

fiftytwo

Das variable Einrichtungs-System für

SINGLE-EINRICHTUNGEN
APARTMENTS
JUGENDZIMMER
OBJEKTEINRICHTUNGEN



- Geprüfte Qualität
- Garantierte Sicherheit
- Gesundes Wohnen

MC-Typenliste mit Identnummern gültig ab 1.6.2017

Lieferbare Ausführungen :

1. DEKOR

Lieferbare Oberflächen (**Nachbildungen = NB**)

- a. Holz-Nachbildung
- Ahorn Hell-NB
 - Wildeiche-NB
- b. Uni-Dekore
- Alpinweiß **NEU**
 - Cremeweiß
 - Felsgrau

In Dekor sind möglich:

Korpus und Front bei allen Artikeln. Ausnahme: der Rollo der Artikel FK59 und FS9 sind nicht in Dekor möglich sondern nur in Lack. Holz-Nachbildung und Uni-Dekore sind preisgleich und können beliebig kombiniert werden ohne Mehrpreis.

2. LACK (gegen Mehrpreis)

Bitte wählen Sie den gewünschten Farbton nach

- Farbkarte RUDOLF oder nach
- Farbkarte RAL-Classic (K7)

In Lack sind möglich:

Fronten (Türen, Glastüren, Schwebetüren und Schubkästen), Rollos, Frontrahmen der Schwebetürschränke, Rückenlehnen, Regalpaneele, Füllung von Tischwange, Zierwange. Die Mehrpreise für Ausführung Lack sind für alle Lackfarben gleich.

Die jeweiligen Mehrpreise sind bei jeder Artikelgruppe für die einzelnen Frontelemente angegeben .

Der Mehrpreis wird immer pro einem abgesetzten Element – also z.B. pro 1 Tür oder pro 1 Schubkasten berechnet. Daher fällt z.B. bei 2 Schubkästen in LACK der Mehrpreis 2 x an.

Wenn Schubkästen innerhalb eines Artikels in verschiedenen Dekoren gewünscht sind, bitte einzeln angeben - ohne Mehrpreis möglich. Bei der Bestellung bitte die einzelnen Frontelemente von oben nach unten aufzählen.

Beispiele für Mehrpreise durch Ausführung LACK

Container mit 3 Schubkästen FK53	Korpus	Beispiel 1	Beispiel 2	Beispiel 3	Beispiel 4	Beispiel 5
		DEKOR Ahorn Hell	DEKOR Cremeweiß	DEKOR Alpinweiß	DEKOR Wildeiche	DEKOR Cremeweiß
Schubkasten 1 (oben)	DEKOR Felsgrau	DEKOR Cremeweiß	LACK RUDOLF 0V03 Lagunenblau (gegen Mehrpreis)	LACK RAL 3003 Rubinrot (gegen Mehrpreis)	LACK RAL 4005 Blaulila (gegen Mehrpreis)	
Schubkasten 2 (Mitte)	DEKOR Ahorn Hell	LACK RAL 3003 Rubinrot (gegen Mehrpreis)	DEKOR Cremeweiß	LACK RAL 3003 Rubinrot (gegen Mehrpreis)	LACK RAL 4006 Verk.purpur (gegen Mehrpreis)	
Schubkasten 3 (unten)	DEKOR Felsgrau	DEKOR Cremeweiß	LACK RUDOLF 0V03 Lagunenblau (gegen Mehrpreis)	LACK RAL 3003 Rubinrot (gegen Mehrpreis)	LACK RAL 4007 Purpurviolett (gegen Mehrpreis)	
		alles OHNE Mehrpreis	1 x Mehrpreis für 1 Schubkasten in LACK	2 x Mehrpreis für 2 Schubkästen in LACK	3 x Mehrpreis für 3 Schubkästen in LACK	3 x Mehrpreis für 3 Schubkästen in LACK

3. POLSTER

Lieferbare Polsterfarben :

- Alpin **NEU**
- Grau
- Melange
- Schwarz
- Weiß

Alle Polsterfarben sind preisgleich. Alle Polster sind mit Kunstleder bezogen.

4. GLAS

Lieferbare Glasarten bei Fronten :

- Glas klar
- Glas satiniert

Alle Glasarten sind preisgleich.

5. GRIFFE

Die Bestellnummer zum gewünschten Griff können Sie in untenstehender Übersicht sehen.

Türelemente über 150cm Höhe sowie Schranktüren sind nur mit Griffstange lieferbar.

Verschiedene Griffe können innerhalb eines Auftrags kombiniert werden ohne Mehrpreis.

Alle Griffe sind preisgleich.

Lieferbare Griffe:

Best.Nr. F1	Best.Nr. F2	Best.Nr. F3	Best.Nr. F4
Metallgriff Oberfläche Chrom matt – Sockel Kunststoff schwarz	Metallgriff Oberfläche alufarbig	Metallgriff Oberfläche Chrom matt	Metallgriff Oberfläche Chrom matt
			

t:\avi\0av-kfiprodukt\tiftytwo\fiftytwo-2017-in.docx 27.05.2017 13:51

6. METALLBESCHLÄGE

Stangengriffe, Leuchtgehäuse und Schreibtischfüße sind ausschließlich alufarbig lieferbar.

Druckfehler, Konstruktions-, Maß- und Modelländerungen vorbehalten. Alle Maße sind circa Maße in cm. Lieferzustand: a = aufgebaut, z = zerlegt.

Container

Container können

- a. auf den Boden gestellt werden - Sockelfüße werden immer mitgeliefert
- b. aufeinander gestapelt werden
- c. durch 19mm starke Rückwand wandverschraubt werden - (**maximale Belastbarkeit 30 kg**)
- d. mit Rollensatz umgebaut werden zum Rollcontainer - Rollensatz FZ04 bitte extra bestellen

Höhen :
 54 cm mit Sockelfüßen
 52 cm gestapelt
 52 cm aufgehängt
 59 cm mit Rollensatz

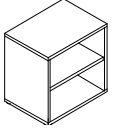
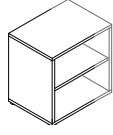
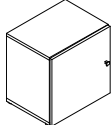
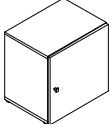
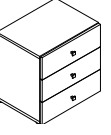
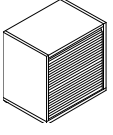
Türanschlag aller Türen kann von links nach rechts oder umgekehrt geändert werden. Achtung, bei den Glastüren ändert sich dabei die Griffposition von oben nach unten bzw. umgekehrt. Container sind verleimt, Rückwand ist 19mm stark und beidseitig mit Dekor, rückseitig Dekorkanten und daher freistellbar.

Container

Lieferbare Ausführungen:

Korpus Dekor
 Tür Dekor oder **Lack gegen Mehrpreis** IN 125
 Schubkästen Dekor* oder **Lack gegen Mehrpreis pro Schubkästen** IN 115
 Rollo Lack (NICHT in Dekor möglich)

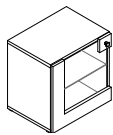
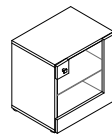
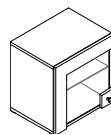
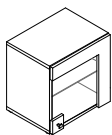
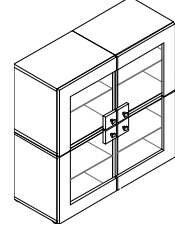
* wenn Schubkästen in verschiedenen Dekoren gewünscht sind, bitte einzeln angeben ohne Mehrpreis

						
Bezeichnung	Offener Container 1 Holz-Einlegeboden	Container in Sonderbreite 1 Holz-Einlegeboden	Container mit Tür und Türanschlag links	Container mit Tür und Türanschlag rechts	Container mit 3 Schubkästen	Container mit Rollo Rollo nur in Lack mögl. 1 Holz-Einlegeboden
Maße (BxHxT)cm	52 x 54 x 38	20 - 51 x 54 x 38	52 x 54 x 40	52 x 54 x 40	52 x 54 x 40	52 x 54 x 38
Typen-Nr.	FK50	FK50-A	FK51-L	FK51-R	FK53	FK59
IN	195	233	212	212	271	250
Bei Bestellung bitte angeben	Korpus	Korpus	Korpus Tür Griff	Korpus Tür Griff	Korpus Schubkästen Griff	Korpus Rollo (Lackfarbe)

Container

Lieferbare Ausführungen:

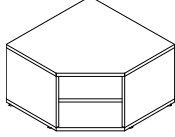
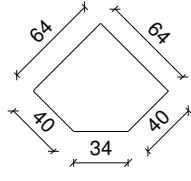
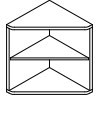
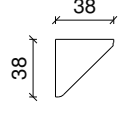
Korpus Dekor
 Türrahmen Dekor oder **Lack gegen Mehrpreis pro Glastür** IN 128
 Glasscheibe Glas klar oder Glas satiniert preisgleich - ohne Angaben wird Glas klar geliefert

					
Bezeichnung	Container mit Glasrahmentür und Türanschlag links	Container mit Glasrahmentür und Türanschlag rechts	Container mit Glasrahmentür und Türanschlag links	Container mit Glasrahmentür und Türanschlag rechts	Bestellvorschlag
Maße (BxHxT)cm	52 x 54 x 40	52 x 54 x 40	52 x 54 x 40	52 x 54 x 40	104 x 106 x 40
Typen-Nr.	FK55-L	FK55-R	FK56-L	FK56-R	FK555
IN	237	237	237	237	380
Bei Bestellung bitte angeben	Korpus Türrahmen Glasscheibe Griff	Korpus Türrahmen Glasscheibe Griff	Korpus Türrahmen Glasscheibe Griff	Korpus Türrahmen Glasscheibe Griff	Korpus Türrahmen Glasscheibe Griff

2 Bitte für Container
Nr.1 - 4
die gewünschte
Ausführung
angeben.
4
Für Türrahmen in
Lack fallen
Mehrpreise nach
oberer Liste pro
1 Türrahmen an.
z
Vorschlag besteht
aus 4 Containern,
die auch einzeln
nutzbar sind.

Eck-Container

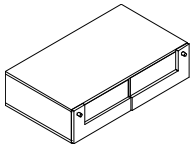
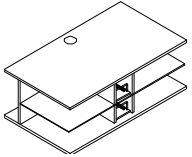
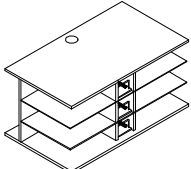
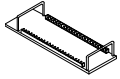
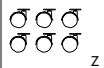
Lieferbare Ausführungen: Korpus Dekor

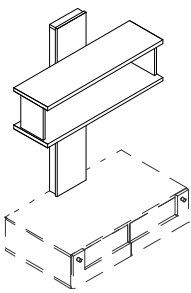
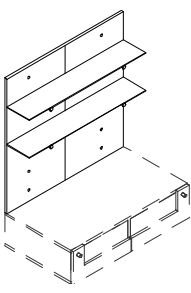
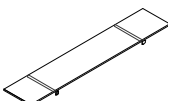
				
Bezeichnung	Eck-Container 64 x 54 x 64	2 offene Fächer 1 Holz-Einlegeboden Innenraum ist komplett nutzbar	Abschlussregal 38 x 54 x 38	2 offene Fächer 1 fester Holzboden stapelbar, keine Wandmontage nicht freistellbar.
Maße (BxHxT)cm	64 x 54 x 64		38 x 54 x 38	
Typen-Nr.	FK64		FK40	
IN	233		192	
Bei Bestellung bitte angeben	Korpus		Korpus	

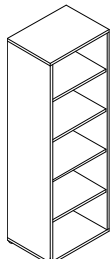
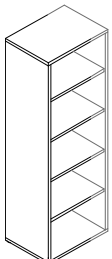
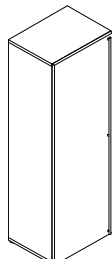
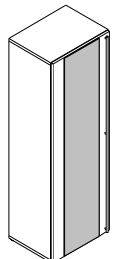
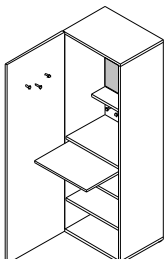
Zubehör

Lieferbare Ausführungen: Korpus Dekor
 Polster Polsterfarbe (Kunstleder) – siehe Seite 18

						
Bezeichnung	Holz-Einlegeboden für FK50, FK51	Glas-Einlegeboden (Klarglas) für FK55, FK56	Polsterkissen verwendbar als Sitzkissen für FK50, FK51, FK53, FK55, FK56, FK59	4 Lenkrollen, passend für alle Container. Kunststoff schwarz Rollen sind geeignet für Hartböden	LED-Einbaustrahler 1 Watt EEK A+ weitere Infos im Katalog- anhang/Aufbauvariante 1 eingebaut in Oberboden von Container. 2m Kabel Trafo bitte separat bestellen	Steckertrafo 10W Längen ab Stecker: 1m Kabel Fußtretscharter 3m Kabel 6-fach Verteiler 1 Trafo versorgt max. 6 LED-Einbaustrahler
Maße (BxHxT)cm	48 x 2 x 35	48 x 0,8 x 35	59 x 9 x 26	7 x 4 x 4	6 x 1 x 6	
Typen-Nr.	FEB48	FEB48 G	FZ07	FZ04	FX1	F-TRAFO
IN	130	140	184	131	145	145
Bei Bestellung bitte angeben	Korpus		Polsterfarbe			

Podeste		Lieferbare Ausführungen:			
	Korpus Schubladenrahmen Glasfüllung von Schublade	Dekor Dekor oder Glas klar oder	Lack gegen Mehrpreis pro Schubladenrahmen	IN 115	
			Glas satiniert	preisgleich - ohne Angaben wird	Glas klar geliefert
Bezeichnung	 a Podest mit 2 Schüben Schubladenfront hat Holz- rahmen mit Glasfüllung. (beide Schübe in Lack ergibt 2 x Mehrpreis für Lack s.o.)	 z Medien-Podest 2 Holzböden und 1 Glasboden (satiniert) incl. 2 Tablett für je 17 CDs	 z Medien-Podest 2 Holzböden und 2 Glasböden (satiniert) incl. 3 Tablett für je 17 CDs	 a CD-Tablett für FP106 und FP108 Auf 1 Glasboden passen links u. rechts je 3 Tablett. Jedes Tablett fasst 17 CDs.	 z 6 Lenkrollen für Podeste Kunststoff schwarz Rollen sind geeignet für Hartböden Tragfähigkeit je Rolle 30kg
Maße (BxHxT)cm	104 x 28 x 61	104 x 37 x 61	104 x 54 x 61	14 x 9 x 42	7 x 4 x 4
Typen-Nr.	FP102	FP106	FP108	FZ08	FZ06
IN	295	276	320	133	146
Bei Bestellung bitte angeben	Korpus Schubladenrahmen Glosscheibe Griff	Korpus	Korpus		

Aufsatzregal		Panelregal	
	Lieferbare Ausführungen: Korpus Dekor Panel-Rückwand Dekor oder Lack gegen Mehrpreis		Lieferbare Ausführungen: Panel-Rückwand Dekor oder Lack gegen Mehrpreis
	IN 138		IN 155
Bezeichnung	 z Aufsatzregal für die Podeste FP102, FP106, FP108. Jeder Regalboden ist max. mit 20 kg belastbar. Rückwand hinterleuchtet, Leuchte 1 x 8 Watt, EEK A, Zuleitung 4m und Netzschalter. Aufbauvariante 26. 104 x 130 x 37	 z Panelregal für die Podeste FP102, FP106, FP108 incl. 2 Glasböden auf Tablarträgern. Die Tablarträger sind auf 7 Pos. in der Höhe montierbar. Jeder Glasboden ist max. mit 10 kg belastbar. 104 x 104 x 23	 z Glasboden (Klarglas) mit 2 Tablarträgern für FR110
Maße (BxHxT)cm	104 x 130 x 37	104 x 104 x 23	104 x 0,8 x 20
Typen-Nr.	FR100	FR110	FRZ10
IN	233	235	153
Bei Bestellung bitte angeben	Panel-Rückwand Korpus	Panel-Rückwand	

Elemente		Lieferbare Ausführungen:			
	Korpus Dekor Tür Dekor oder	Lack gegen Mehrpreis pro Tür		IN 149	
		Elemente sind verleimt, Rückwand 19mm mit beidseitig Dekor. Korpus hat rückseitig Dekorkante und ist daher freistellbar. Türen haben eine Griffstange. Türanschlag L / R nachträglich änderbar. Wenn bei Typ FE51 auf die Tür außen ein Spiegel gewünscht ist, bitte separat bestellen - siehe Seite 21.			
Bezeichnung	 a Regal offen 4 Holz-Einlegeböden	 a Regal offen in Sonder- breite 4 Holz-Einlegeböden	 a Element mit Tür 4 Holz-Einlegeböden	 a Beauty-Element, Tür mit Spiegel außen, Spiegel innen auf der Rückwand, LED-Einbaustrahler (1 Watt -EEK A+ weitere Infos im Kataloganhang /Aufbauvariante 16) mit Schalter in Rückwand, Trafo mit ca. 4m Kabel . 4 Holzböden, 1 Auszugsboden, 3 Haken an Tür	 z Tür hat einen Öffnungswinkel von 170°
Maße (BxHxT)cm	52 x 158 x 38	20 - 51 x 158 x 38	52 x 158 x 40	52 x 158 x 40	
Typen-Nr.	FE50	FE50-A	FE51-L (Abb.) FE51-R	FE58-L (Abb.) FE58-R	
IN	254	290	281	347	
Bei Bestellung bitte angeben	Korpus	Korpus	Korpus Tür	Korpus Tür	

Druckfehler, Konstruktions-, Maß- und Modelländerungen vorbehalten. Alle Maße sind circa Maße in cm. Lieferzustand: a = aufgebaut, z = zerlegt.

Kleiderschränke

Modulares System aus 3 Korpshöhen (54 cm, 158 cm und 210 cm), die nach Wunsch kombinierbar und aneinander reihbar sind.
 Die 54 cm hohen Container sind verleimt, haben eine 19 mm Rückwand und können auf den Boden gestellt oder aufeinander gestapelt werden (Beschlag liegt bei).
 Die 158 cm und 210 cm hohen Elemente werden zerlegt geliefert, haben eine 3 mm Rückwand. Jedes Element incl. 1 Kleiderstange und 1 festen Boden.
 Die 210 cm hohen Elemente sind wegen der Standsicherheit nicht auf einem 54 cm hohen Container stapelbar.
 Die Türen von FS11 und FS21 haben eine Griffstange. Türanschlag L / R ist bei allen 3 Korpshöhen nachträglich änderbar.

Kleiderschrank-Container

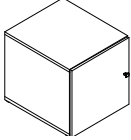
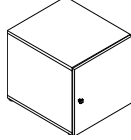
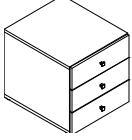
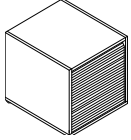
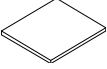
Lieferbare Ausführungen:

Korpus Dekor
 Tür Dekor oder **Lack gegen Mehrpreis pro Tür**
 Schubkästen Dekor* oder **Lack gegen Mehrpreis pro Schubkasten**
 Rollo Lack (NICHT in Dekor möglich)

IN 125
 IN 115

* wenn Schubkästen in verschiedenen Dekoren gewünscht sind, bitte einzeln angeben

ohne Mehrpreis

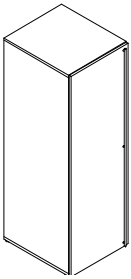
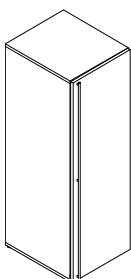
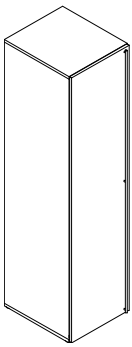
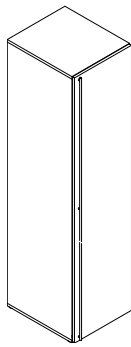
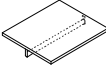
Bezeichnung	 a Container mit Tür und 1 Holz-Einlegeboden Türanschlag links	 a Container mit Tür und 1 Holz-Einlegeboden Türanschlag rechts	 a Container mit 3 Schubkästen	 a Container mit Rollo Rollo nur in Lack möglich 1 Holz-Einlegeboden	 z Holz-Einlegeboden für FS1, FS11, FS21
Maße (BxHxT)cm	52 x 54 x 61	52 x 54 x 61	52 x 54 x 61	52 x 54 x 59	48 x 2 x 54
Typen-Nr.	FS1-L	FS1-R	FS3	FS9	FSZ01
IN	224	224	285	265	135
Bei Bestellung bitte angeben	Korpus Tür Griff	Korpus Tür Griff	Korpus Schubkästen Griff	Korpus Rollo	Korpus

Kleiderschrank-Elemente

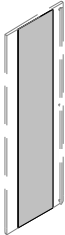

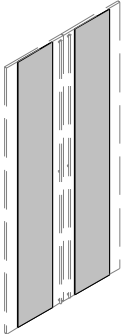

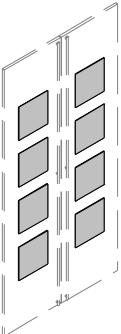
Lieferbare Ausführungen:

Korpus Dekor
 Tür FS11 Dekor oder **Lack gegen Mehrpreis**
 Tür FS21 Dekor oder **Lack gegen Mehrpreis**

IN 149
 IN 154

Bezeichnung	 z Element mit Tür incl. 1 Einlegeboden und 1 Kleiderstange	 z Element mit Tür incl. 1 Einlegeboden und 1 Kleiderstange	 z Element mit Tür incl. 1 Einlegeboden und 1 Kleiderstange	 z Element mit Tür incl. 1 Einlegeboden und 1 Kleiderstange	 z Holz-Einlegeboden mit Kleiderstange für FS11, FS21
Maße (BxHxT)cm	52 x 158 x 61	52 x 158 x 61	52 x 210 x 61	52 x 210 x 61	48 x 2 x 54
Typen-Nr.	FS11-L	FS11-R	FS21-L	FS21-R	FSZ02
IN	272	272	288	288	???
Bei Bestellung bitte angeben	Korpus Tür	Korpus Tür	Korpus Tür	Korpus Tür	

Spiegel für Kleiderschrank-Elemente

Bezeichnung	 a Spiegel durchgehend 1 Stück, passend für FS11, FE 51	 a Spiegel durchgehend 1 Stück, passend für FS21, FS91, FS400	 a Spiegel durchgehend 2 Stück, passend für FS300 FS140, FS160, FS180, FS200 31 x 207	 a Spiegel Quadrate 4 Stück, passend für FS21, FS91, FS400	 a Spiegel Quadrate 8 Stück, passend für FS300 FS140, FS160, FS180, FS200 1 Quadrat 26 x 26
Maße (BxH)cm	31 x 155	31 x 207	31 x 207	1 Quadrat 26 x 26	1 Quadrat 26 x 26
Typen-Nr.	FSZ31	FSZ41	FSZ42	FSZ44	FSZ48
IN	150	154	180	156	183
Bei Bestellung bitte angeben	Bitte den gewünschten Spiegel separat zu dem gewählten Element bzw. Kleiderschrank bestellen. (Spiegel sind nicht einzeln lieferbar)				

Druckfehler, Konstruktions-, Maß- und Modelländerungen vorbehalten. Alle Maße sind circa Maße in cm. Lieferzustand: a = aufgebaut, z = zerlegt.

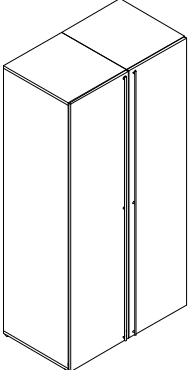
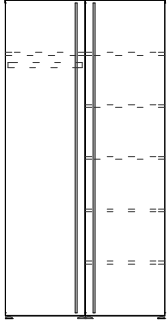
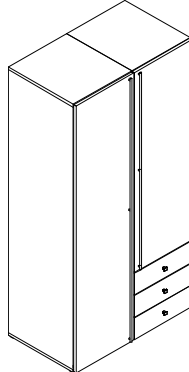
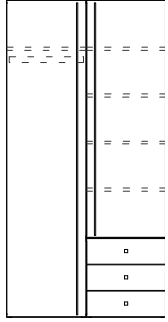
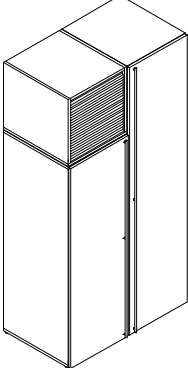
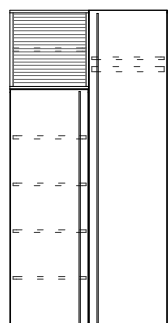
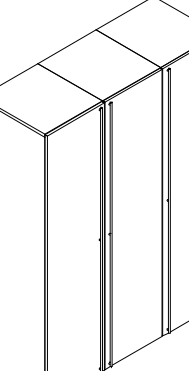
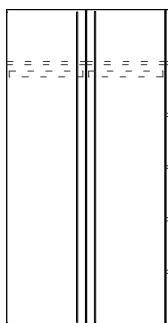
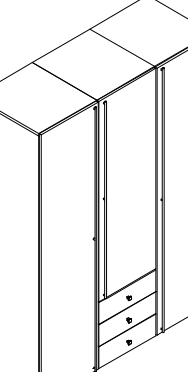
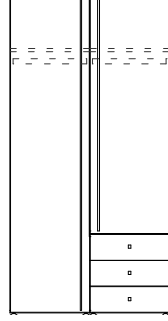
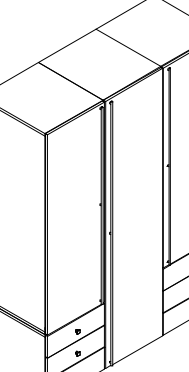
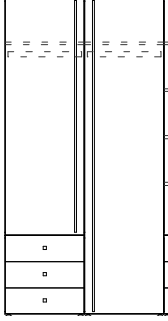
Kleiderschrank-Kombinationen

Kombinations-Vorschläge für Kleiderschränke. (preisabgesenkte Vorschläge sind günstiger als Zusammenstellung zu Einzelpreisen)

Die Kombinationen sind aus den jeweils angegebenen Einzelartikeln zusammengesetzt. Alle Kleiderschrank-Elemente und Container können auch getrennt aufgebaut werden oder in anderer Anordnung aneinander gereiht oder gestapelt werden. Jedes Schrankelement wird geliefert incl. 1 Kleiderstange und Anzahl Böden wie eingezeichnet (oberer Boden ist fest). Alle Türen sind L / R umbaubar – auch wenn Spiegel darauf montiert sind.

Wenn in den Fronten verschiedene Ausführungen gewünscht sind, müssen die betreffenden Artikel in der Bestellung einzeln angegeben werden. Die Mehrpreise für die Fronten in Ausführung LACK finden Sie auf Seite 21 bei der Beschreibung der Einzelartikel.

Wenn Spiegel gewünscht sind, bitte die Artikel mit Spiegeln einzeln angeben. Die Mehrpreise für Spiegel finden Sie ebenfalls auf Seite 21.

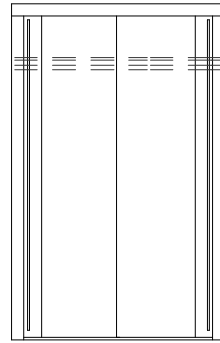
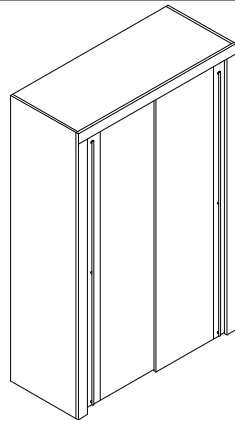
<p>Bezeichnung Maße (BxHxT)cm</p> <p>Typen-Nr. IN</p> <p>Bei Bestellung bitte angeben</p>	 <p>Kleiderschrank Kombination 104 x 210 x 61</p> <p>FSV11 361</p> <p>Korpus Türen</p>	 <p>z</p> <p>bestehend aus : 1 Schrankelement FS21-L 1 Schrankelement FS21-R 4 Einlegeböden FSZ01</p>	 <p>Kleiderschrank Kombination 104 x 210 x 61</p> <p>FSV12-L / R 383</p> <p>Korpus Türen Schubkästen Griff</p>	 <p>z (Abb. L)</p> <p>bestehend aus : 1 Schrankelement FS21-L 1 Schrankelement FS11-R 3 Einlegeböden FSZ01 1 Schubk.-Container FS3</p>
<p>Bezeichnung Maße (BxHxT)cm</p> <p>Typen-Nr. IN</p> <p>Bei Bestellung bitte angeben</p>	 <p>Kleiderschrank Kombination 104 x 210 x 61</p> <p>FSV13-L / R 383</p> <p>Korpus Türen Rollo</p>	 <p>z (Abb. R)</p> <p>bestehend aus : 1 Schrankelement FS11-L 3 Einlegeböden FSZ01 1 Rollo-Container FS9 1 Schrankelement FS21-R</p>	 <p>Kleiderschrank Kombination 156 x 210 x 61</p> <p>FSV14-L / R 387</p> <p>Korpus Türen</p>	 <p>z (Abb. R)</p> <p>bestehend aus : 1 Schrankelement FS21-L 1 Schrankelement FS21-R 1 Schrankelement FS21-R 4 Einlegeböden FSZ01</p>
<p>Bezeichnung Maße (BxHxT)cm</p> <p>Typen-Nr. IN</p> <p>Bei Bestellung bitte angeben</p>	 <p>Kleiderschrank Kombination 156 x 210 x 61</p> <p>FSV15-L / R 399</p> <p>Korpus Türen Schubkästen Griff</p>	 <p>z (Abb. R)</p> <p>bestehend aus : 1 Schrankelement FS21-L 1 Schrankelement FS11-R 1 Schubk.-Container FS3 1 Schrankelement FS21-R 4 Einlegeböden FSZ01</p>	 <p>Kleiderschrank Kombination 156 x 210 x 61</p> <p>FSV16-L / R 410</p> <p>Korpus Türen Schubkästen Griff</p>	 <p>z (Abb. R)</p> <p>bestehend aus : 1 Schrankelement FS11-L 1 Schrankelement FS21-R 1 Schrankelement FS11-R 3 Einlegeböden FSZ01 2 Schubk.-Container FS3</p>

Schwebetürschränke

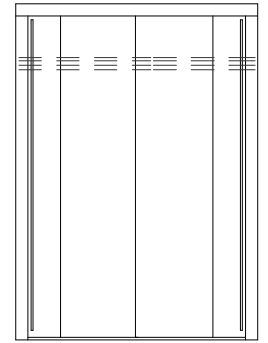
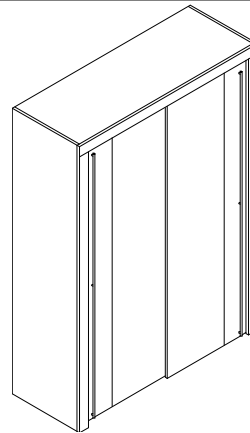
Schwebetürschränke werden zerlegt geliefert. Sie haben eine 3mm starke Rückwand. Türen sind mit gedämpfter Schließung ausgerüstet. Genau mittig im Korpus ist eine durchgehende Mittelseite angeordnet, so dass linke und rechte Schrankhälfte immer gleich breit sind (gilt für alle Schrankbreiten – auch bei Sonderbreite). Türen mit Griffstange. Incl. 2 Konstruktions-Böden und 2 Kleiderstangen wie eingezeichnet. Zusätzliche Zwischenböden oder Kleiderstangen bitte separat bestellen – siehe unten bei Zubehör. Wenn Spiegel gewünscht sind, bitte separat dazu bestellen gegen Mehrpreis – siehe Seite 21.

Lieferbare Ausführungen:

Korpus	Dekor	oder	Lack	gegen Mehrpreis pro Türenpaar	IN 209
Türfront	Dekor	oder	Lack	gegen Mehrpreis	IN 150
Frontrahmen	Dekor	oder			



z



z

Bezeichnung
Maße (BxHxT)cm
Typen-Nr.
IN

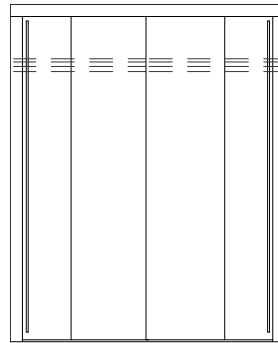
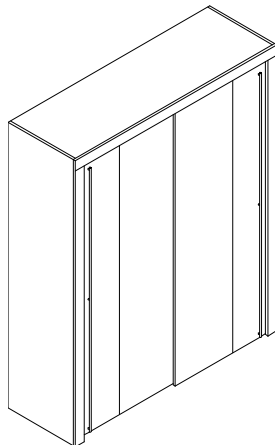
Schwebetürschrank 140 cm breit
140 x 222 x 68
FS140
393

Schwebetürschrank 160 cm breit
160 x 222 x 68
FS160
398

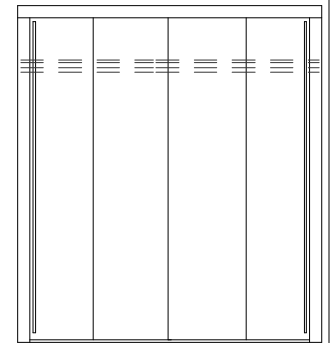
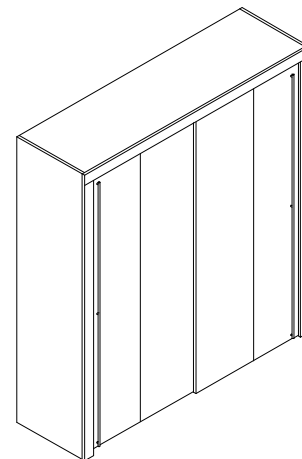
Bei Bestellung
bitte angeben

Korpus
Frontrahmen
Türen

Korpus
Frontrahmen
Türen



z



z

Bezeichnung
Maße (BxHxT)cm
Typen-Nr.
IN

Schwebetürschrank 180 cm breit
180 x 222 x 68
FS180
402

Schwebetürschrank 200 cm breit
200 x 222 x 68
FS200
406

Bei Bestellung
bitte angeben

Korpus
Frontrahmen
Türen

Korpus
Frontrahmen
Türen

Alle Schwebetürschränke sind auch in Sonderbreiten zwischen 120 und 199 cm lieferbar.

Bitte bestellen Sie den nächstgrößeren Schrank und geben Sie die gewünschte Sonderbreite an. Mehrpreis für Kürzung IN 283

Zubehör für Schwebetürschränke

Lieferbare Ausführungen:
Korpus Dekor

Bezeichnung
Schrankbreite
Maße (BxHxT)cm
Typen-Nr.
IN

	Zwischenboden für Schwebetürschrank in Breite			
140cm	160cm	180cm	200cm	
67 x 2 x 55	77 x 2 x 55	87 x 2 x 55	97 x 2 x 55	
FSZ14	FSZ16	FSZ18	FSZ20	
129	133	137	141	

	Kleiderstange für Schwebetürschrank in Breite			
140cm	160cm	180cm	200cm	
66 x 3 x 1,5	76 x 3 x 1,5	86 x 3 x 1,5	96 x 3 x 1,5	
FSZ14S	FSZ16S	FSZ18S	FSZ20S	
125	129	133	137	

Bei Bestellung
bitte angeben

Korpus Korpus Korpus Korpus

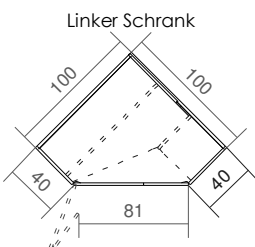
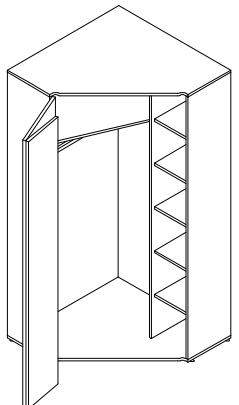
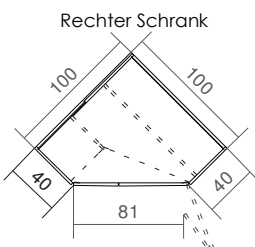
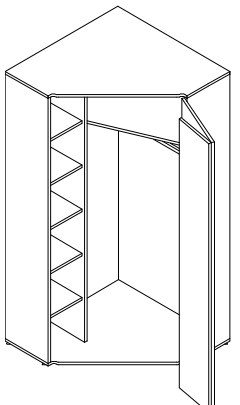
Einlegeböden und Kleiderstange sind auch für Schwebetürschränke in Sonderbreite lieferbar.

Bitte bestellen Sie den nächstgrößeren Einlegeboden und geben Sie die Sonderbreite des Schwebetürschranks an. Mehrpreis für Kürzung IN 125
Bitte bestellen Sie die nächstgrößere Kleiderstange und geben Sie die Sonderbreite des Schwebetürschranks an. Mehrpreis für Kürzung IN 125

Eckkleiderschränke

Eckkleiderschrank FS91 wird zerlegt geliefert. Er hat eine 3mm starke Rückwand. Die Front ist als Falltür ausgeführt. Bei Türanschlag rechts ist das Wäschefach mit den Einlegeböden links angeordnet. Bei Türanschlag links umgekehrt. Bitte für werksseitige Vormontage R / L angeben. Nachträglicher Umbau R / L ist möglich. Die Tür hat eine Griffstange. Türen sind mit gedämpftem Anschlag. Jeder Schrank wird geliefert incl. 1 Kleiderstange und Anzahl Einlegeböden wie abgebildet. Wenn Spiegel gewünscht sind, bitte separat dazu bestellen gegen Mehrpreis – siehe Seite 21.

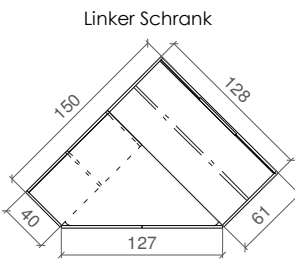
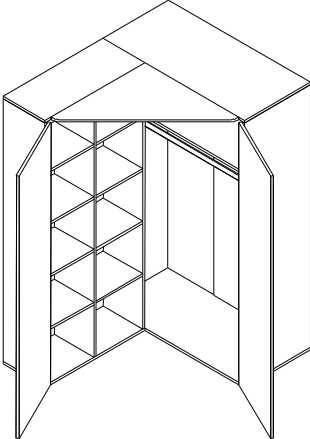
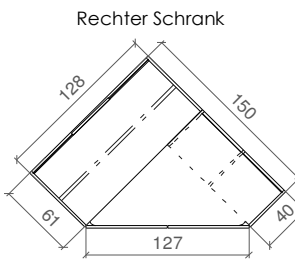
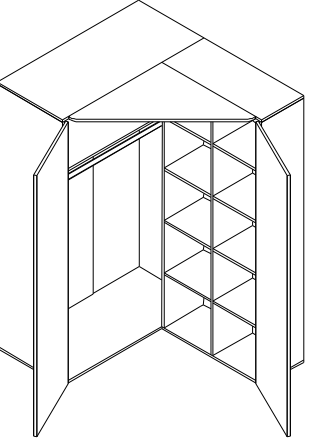
Lieferbare Ausführungen:
 Korpus Dekor oder **Lack gegen Mehrpreis pro Türenpaar** IN 178
 Türfront Dekor

Bezeichnung Maße (BxHxT)cm Typen-Nr. IN	Linker Schrank  Eckkleiderschrank Links 100 x 210 x 100 FS91-L 369		Rechter Schrank  Eckkleiderschrank Rechts 100 x 210 x 100 FS91-R 369	
Bei Bestellung bitte angeben	Korpus Türen		Korpus Türen	

Eckkleiderschrank XXL

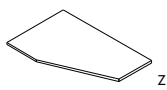
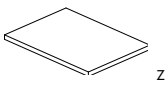
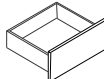
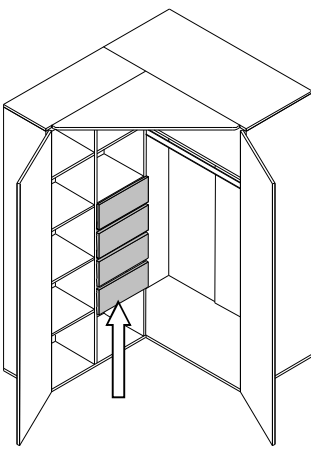
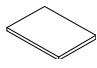
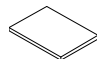
Eckkleiderschrank FS300 wird zerlegt geliefert. Er hat eine 3mm starke Rückwand. Die Front besteht aus 2 Drehtüren. Jede Tür hat eine Griffstange. Bei Ausführung L(links) ist das Wäschefach mit den Einlegeböden links angeordnet. Bei Ausführung R (rechts) umgekehrt. Bitte für werksseitige Vormontage R / L angeben. Nachträglicher Umbau R / L ist möglich. Jeder Schrank wird geliefert incl. 1 Kleiderstange und Anzahl Einlegeböden wie abgebildet. Incl. Innenbeleuchtung am Oberboden: LED-Aufbauleuchte (1 Watt) mit Automatikschalter und 2m Kabel (Energieeffizienzklasse A / weitere Infos im Kataloganhang – Aufbauvariante 7) sowie Steckertrafo mit ca. 4m Kabel. Wenn Spiegel gewünscht sind, bitte separat dazu bestellen gegen Mehrpreis – siehe Seite 21.

Lieferbare Ausführungen:
 Korpus Dekor oder **Lack gegen Mehrpreis pro Türenpaar** IN 192
 Türfront Dekor

Bezeichnung Maße (BxHxT)cm Typen-Nr. IN Bei Bestellung bitte angeben	Linker Schrank  Eckkleiderschrank XXL Links 150 x 210 x 128 FS300-L 397		Rechter Schrank  Eckkleiderschrank XXL Rechts 128 x 210 x 150 FS300-R 397	
	Korpus Türen		Korpus Türen	

Eckkleiderschrank Zubehör

Lieferbare Ausführungen: Korpus Dekor

Bezeichnung Maße (BxHxT)cm Typen-Nr. IN Bei Bestellung bitte angeben	Zubehör für FS91  Hutboden für Kleiderfach FS91 95 x 2 x 61 FSZ09 161 Korpus	Zubehör für FS300 und FS400  Hutboden für Kleiderfach FS300/400 124 x 2 x 57 FSZ12 145 Korpus	Schubkasten <u>nur für</u> Eckschrank FS300 und FS400 Schubkasten passt nur in das mit Pfeil markierte Wäschefach Es sind 1 bis max. 4 Schubkästen in dem Fach möglich. (passt nicht in FS91)  Schubkasten für Wäschefach FS300 innen 38 x 12 x 33 FZSK1 145 Korpus  Beispiel: 4 x Schubkästen FZSK1
Bezeichnung Maße (BxHxT)cm Typen-Nr. IN Bei Bestellung bitte angeben	Einlegeboden für Wäschefach FS91  33 x 2 x 34 FSZ03 127 Korpus	Einlegeboden für Wäschefach FS300/400  42 x 2 x 35 FSZ04 130 Korpus	

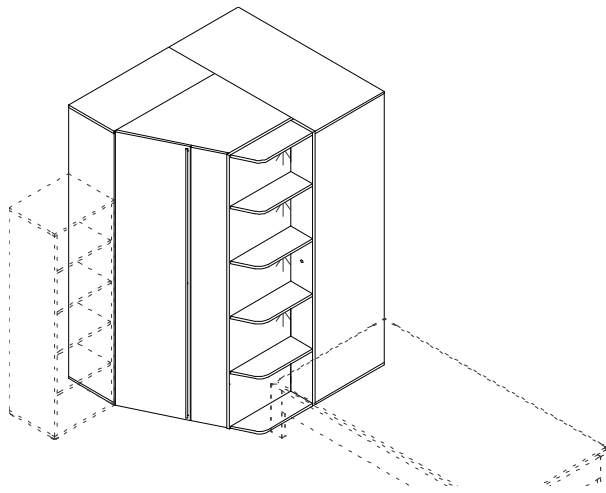
Eckkleiderschrank begehbar

Der begehbare Eckkleiderschrank ist eine Weiterentwicklung des Eckkleiderschranks XXL.

Die breite Schrankseite ist durch ein Regalteil soweit vergrößert, dass eine Liege mit dem Kopfteil angestellt werden kann. Die möglichen Liegenbreiten sind 90 cm oder 100 cm. (Auch die Liegen unseres Modells LOOP lassen sich mit dem FS400 kombinieren)

Die schmale Schrankseite ist weiterhin 40cm breit, sodass hier mit Containern oder Elementen weitergebaut werden kann.

Hierdurch lassen sich auf kleinstem Raum die Grundfunktionen Kleiderschrank/Stauraum sowie Liege/Schlafen optimal unterbringen.



Nebenstehende Abbildung zeigt ein Möblierungs-Beispiel:

von links nach rechts:

Element	FE50
Eckschrank mit Regalbeleuchtung (4 LED-Strahler)	FS400-L
Liege 100/200	FL1-10

Eckkleiderschrank FS400 wird zerlegt geliefert. Er hat eine 3mm starke Rückwand. Die Front ist als Falttür ausgeführt. Bei Ausführung L(links) ist das Wäschefach mit den Einlegeböden links angeordnet. Bei Ausführung R (rechts) umgekehrt. Bitte für werksseitige Vormontage R / L angeben.

Ein nachträglicher Umbau R / L ist möglich – mit einer Ausnahme: bei Schränken mit Regalbeleuchtung ist ein nachträglicher Umbau R / L **NICHT** möglich.

Incl. Innenbeleuchtung am Oberboden: 2 LED-Aufbauleuchten (je 1 Watt) mit Automatikschalter und 2m Kabel sowie Steckertrafo mit ca. 4m Kabel.

(Leuchten mit Energieeffizienzklasse A+ - weitere Infos im Kataloganhang – Aufbauvariante 5 für FS400 ohne Regalbeleuchtung)

Die Tür hat eine Griffstange. Türen sind mit gedämpftem Anschlag. Jeder Schrank wird geliefert incl. 1 Kleiderstange und Anzahl Einlegeböden wie abgebildet.

Wenn zusätzliche Einlegeböden oder Innenschubkästen gewünscht sind, bitte separat dazu bestellen gegen Mehrpreis – siehe Seite 24.

Wenn Spiegel gewünscht sind, bitte separat dazu bestellen gegen Mehrpreis – siehe Seite 21.

Wenn Regalbeleuchtung gewünscht ist, bitte separat dazu bestellen gegen Mehrpreis – siehe unten Typen-Nr. FX4.

Lieferbare Ausführungen:

Korpus	Dekor				
Türen	Dekor	oder	Lack gegen Mehrpreis für 2 Türen	IN	178
Regalrückwand	Dekor	oder	Lack gegen Mehrpreis	IN	154

Linker Schrank

z

Bezeichnung	Eckkleiderschrank begehbar Links
Maße (BxHxT)cm	150 x 210 x 128
Typen-Nr.	FS400-L
IN	406

Bei Bestellung bitte angeben	Korpus				
	Türen				
	Regalrückwand				

Rechter Schrank

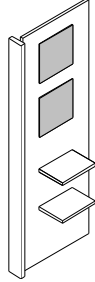
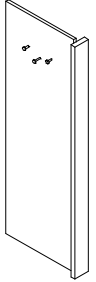

z

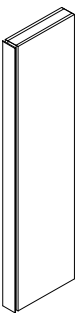
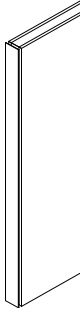
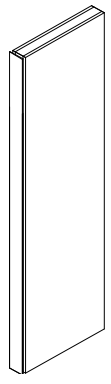
Bezeichnung	Eckkleiderschrank begehbar Rechts
Maße (BxHxT)cm	128 x 210 x 150
Typen-Nr.	FS400-R
IN	406

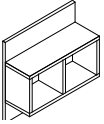
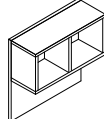
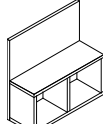
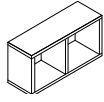
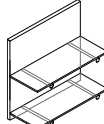

Bei Bestellung bitte angeben	Korpus				
	Türen				
	Regalrückwand				

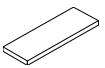
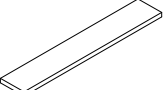
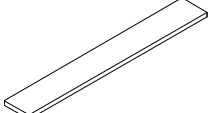
		<p>Bezeichnung: Regalbeleuchtung</p> <p>Typen-Nr.: FX4</p> <p>IN: 199</p>	<p>Beleuchtung an den oberen 4 Böden des Regals von Eckschrank FS400 : 4 LED-Strahler je 1 Watt (Energieeffizienzklasse A+ , weitere Infos im Kataloganhang – Aufbauvariante 6) sowie Schalter in der Regalseite. Die Stromversorgung erfolgt über den Trafo der Innenbeleuchtung.</p>
--	--	--	--

Druckfehler, Konstruktions-, Maß- und Modelländerungen vorbehalten. Alle Maße sind circa Maße in cm. Lieferzustand: a = aufgebaut, z = zerlegt.

Zubehör	Lieferbare Ausführungen:	Korpus	Dekor			
Bezeichnung Maße (BxHxT)cm Typen-Nr. IN Bei Bestellung bitte angeben	Garderobe 57 x 155 x 29 FZ58 245 Korpus	 Vorderseite z	 Rückseite	Garderoben-Paneel ist schwenkbar. L / R verwendbar. Zum Anschrauben an Schrankseite oder Wand. Incl. 2 Spiegel und 2 Ablageböden sowie 3 Garderobenhaken auf Rückseite.	LED-Aufsatzleuchte 2 Watt für Kleiderschränke oder Elemente ca. 1,5 m Kabel EEK A+ / weitere Infos im Kataloganhang Aufbauvariante 9 Trafo bitte separat bestellen LED-Aufsatzleuchte 30 x 6 x 20 FX02 161	 z Steckertrafo 10W Längen ab Stecker: 1m Kabel Fußtrittschalter 3m Kabel 6-fach Verteiler 1 Trafo versorgt maximal 5 Aufsatzleuchten Trafo für Leuchte F-TRAFO 145

Zierwangen	Zierwangen mit Beleuchtung , incl. Leuchtstofflampe 220V , Zuleitung 4 m und Netzschalter in der Frontblende, Frontblende aus satiniertem Plexiglas Alle Leuchten EEK A / weitere Infos im Kataloganhang / siehe Aufbauvarianten 25 und 27 Lieferbare Ausführungen:				
	Korpus	Dekor	oder	Lack gegen Mehrpreis	IN 163
Bezeichnung Maße (BxHxT)cm Typen-Nr. IN Bei Bestellung bitte angeben	 a 1 x 28 Watt Zierwange 10 x 183 x 44 FZ11 262 Korpus	 a 1 x 28 Watt Zierwange 10 x 183 x 65 FZ21 272 Korpus		 a 2 x 13 Watt Zierwange 10 x 219 x 65 FZ31 291 Korpus	

Hängeregale	Maximale Belastbarkeit je Hängeregale 20 kg. Lieferbare Ausführungen:					
	Korpus Regalkasten	Rückwand-Paneel	Dekor	Dekor	oder Lack gegen Mehrpreis IN 122	
Bezeichnung Maße (BxHxT)cm Typen-Nr. IN Bei Bestellung bitte angeben	 z Variante 1	 z Variante 2	 z Variante 3	 a	 z Variante 1	 z Variante 2
	in 3 Varianten montierbar				in 2 Varianten montierbar	
	Rückwandpaneel mit Regalkasten			Regalkasten	Rückwandpaneel mit 2 Glasböden (Klarglas)	
	52 x 52 x 20 FR50 189			52 x 26 x 18 FR20 164	52 x 52 x 23 FR55 189	
	Korpus Regalkasten Rückwandpaneel			Korpus Regalkasten	Rückwandpaneel	

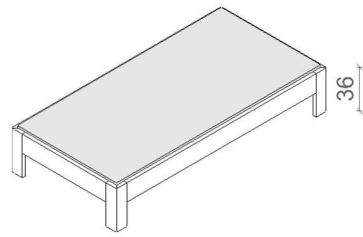
Wandboards	Wandbefestigung ist unsichtbar. Maximale Belastbarkeit je Board 10 kg. Lieferbare Ausführungen:				
	Korpus	Dekor			
Bezeichnung Maße (BxHxT)cm Typen-Nr. IN Bei Bestellung bitte angeben	 z Wandboard 52 x 3 x 18 FB50 154 Korpus	 z Wandboard 104 x 3 x 18 FB100 160 Korpus		 z Wandboard 156 x 3 x 18 FB156 191 Korpus	
Sonderbreiten	Sonderbreiten sind in Form von Kürzungen möglich. Kleinste mögliche Breite ist 34cm. Mehrpreis je gekürztem Wandboard IN 123				

Druckfehler, Konstruktions-, Maß- und Modelländerungen vorbehalten. Alle Maße sind circa Maße in cm. Lieferzustand: a = aufgebaut, z = zerlegt.

Liege

Liege wird ohne Matratze und Rahmen geliefert. Liege ist freistellbar. Auf der Abbildung ist die Höhe der Bettseiten-Oberkante angegeben. Die Sitzhöhe ist dann ca. 6 cm höher – abhängig vom verwendeten Einlegerahmen sowie der Matratze. Die Liegen in den Breiten 160 cm und 180 cm haben einen Mittelsteg. Liege ist in Sonderlänge 190, 210, 220 cm möglich gegen Mehrpreis.

Lieferbare Ausführungen: Liegenkorpus Dekor



Liege

Liegefläche B x L	90 x 200	100 x 200	120 x 200	140 x 200	160 x 200	180 x 200
Maße (BxHxL)cm	97 x 36 x 206	107 x 36 x 206	127 x 36 x 206	147 x 36 x 206	167 x 36 x 206	187 x 36 x 206
Typen-Nr.	FL1-09	FL1-10	FL1-12	FL1-14	FL1-16	FL1-18
IN	281	291	301	307	326	334
Bei Bestellung bitte angeben	Liegenkorpus					
Sonderlänge	190, 210 oder 220 cm möglich – Mehrpreis IN 139					

z

Zubehör für Liege

Lieferbare Ausführungen: Korpus Dekor oder Lack gegen Mehrpreis pro Paneel IN 125
Rückenlehne Dekor oder Lack gegen Mehrpreis pro Paneel IN 125
Polster Polsterfarbe (Kunstleder) – siehe Seite 18

<p>Bettkasten auf Rollen Innenmaße BxHxT cm 116 x 11 x 79 Mit 4 Zierrollen aus Holz. Holzrollen sind nur in Buche Natur lieferbar.</p> <p>a</p> <p>Bezeichnung Maße (BxHxT)cm Typen-Nr. IN</p> <p>Rollschubkasten 130 x 14 x 83 FLZ01 251</p> <p>Bei Bestellung bitte angeben</p>	<p>Bettkasten auf Rollen Innenmaße BxHxT cm 116 x 11 x 79</p> <p>a</p> <p>Bezeichnung Maße (BxHxT)cm Typen-Nr. IN</p> <p>Rollschubkasten 120 x 14 x 83 FLZ02 215</p> <p>Bei Bestellung bitte angeben</p>	<p>Die Rückenlehne wird auf Kopfteil, Fußteil oder Bettseite aufgesteckt und ist frei verschiebbar Die Stellfläche der Liege vergrößert sich um 10 cm, die Höhe um ca. 53 cm.</p> <p>a</p> <p>Bezeichnung Maße (BxHxT)cm Typen-Nr. IN</p> <p>Rückenlehne 52 x 53 x 10 FLZ05 171</p> <p>Bei Bestellung bitte angeben</p>	<p>Das Polster passt zur Rückenlehne FLZ05 und wird mit Klett pads an der Rückenlehne befestigt. Es kann auch als Sitzkissen für den Einhängetisch FLZ06 genutzt werden. Polsterbezug aus Kunstleder</p> <p>z</p> <p>Bezeichnung Maße (BxHxT)cm Typen-Nr. IN</p> <p>Polsterkissen 59 x 4 x 26 FZ07 184</p> <p>Bei Bestellung bitte angeben</p>	<p>Der Einhängetisch wird auf Kopfteil, Fußteil oder Bettseite aufgesteckt. Stellfläche der Liege ver- größert sich um ca. 49 cm.</p> <p>z</p> <p>Bezeichnung Maße (BxHxT)cm Typen-Nr. IN</p> <p>Einhängetisch 52 x 39 x 52 FLZ06 213</p> <p>Bei Bestellung bitte angeben</p>
Korpus	Korpus	Rückenlehne	Polsterfarbe	Korpus

Schreibtische

Lieferbare Ausführungen: Korpus Dekor Schubkästen Dekor* oder Lack gegen Mehrpreis pro Schubkasten IN 115
Wangenfüllung Dekor oder Lack gegen Mehrpreis IN 135
* wenn Schubkästen in verschiedenen Dekoren gewünscht sind, bitte einzeln angeben ohne Mehrpreis

<p>z</p> <p>Bezeichnung Maße (BxHxT)cm Typen-Nr. IN</p> <p>Schreibtisch mit Wange 156 x 73 x 61,2 FT150 289</p> <p>Bei Bestellung bitte angeben</p>	<p>Tischplatte mit Wange, Zarge und 2 gebogenen Füßen (alufarbig)</p> <p>z</p> <p>Bezeichnung Maße (BxHxT)cm Typen-Nr. IN</p> <p>Schreibtisch mit Wange 156 x 73 x 61,2 FT150-G 289</p> <p>Bei Bestellung bitte angeben</p>	<p>z</p> <p>Bezeichnung Maße (BxHxT)cm Typen-Nr. IN</p> <p>Schreibtisch mit Wange 156 x 73 x 61,2 FT150-G 289</p> <p>Bei Bestellung bitte angeben</p>	<p>z</p> <p>Bezeichnung Maße (BxHxT)cm Typen-Nr. IN</p> <p>Schreibtisch mit Wange 156 x 73 x 61,2 FT150-G 289</p> <p>Bei Bestellung bitte angeben</p>
Tischplatte mit Wange, Zarge und 2 gebogenen Füßen (alufarbig)	Tischplatte mit Wange, Zarge und 2 geraden Füßen (alufarbig)	Tischplatte mit Wange, Zarge und 2 geraden Füßen (alufarbig)	Tischplatte mit Wange, Zarge und 2 geraden Füßen (alufarbig)
Wangenfüllung	Wangenfüllung	Wangenfüllung	Wangenfüllung

Sonderbreiten Die Schreibtische FT150 und FT150-G sind gegen Mehrpreis kürzbar – Mehrpreis IN 207

<p>z</p> <p>Bezeichnung Maße (BxHxT)cm Typen-Nr. IN</p> <p>Schreibtisch mit 4 Füßen 156 x 73 x 61,2 FT154 271</p> <p>Bei Bestellung bitte angeben</p>	<p>Tischplatte mit 4 gebogenen Füßen (alufarbig)</p> <p>z</p> <p>Bezeichnung Maße (BxHxT)cm Typen-Nr. IN</p> <p>Schreibtisch mit 4 Füßen 156 x 73 x 61,2 FT154-G 271</p> <p>Bei Bestellung bitte angeben</p>	<p>a</p> <p>Bezeichnung Maße (BxHxT)cm Typen-Nr. IN</p> <p>Rollcontainer mit 3 Schubkästen 52 x 56 x 61 FT3 301</p> <p>Bei Bestellung bitte angeben</p>
Tischplatte	Tischplatte	Korpus Schubkästen Griff

Sonderbreiten Die Schreibtische FT154 und FT154-G sind gegen Mehrpreis kürzbar – Mehrpreis IN 141

Stollen

Lieferbare Ausführungen:
Korpus Dekor

Alle Stollen sind 28 mm stark und immer beidseitig gebohrt. Regalböden sind als Konstruktionsböden ausgeführt und ebenfalls 28 mm stark. Die Böden können so angeordnet werden, dass Fächer entstehen, wie abgebildet. Das Fach zwischen 2 Konstr.-Böden ist dann passgenau zum Einschieben von 1 Container (keine zusätzlichen Beschläge erforderlich). Container (BxHxT 52 x 52 x 40 cm) lassen sich ohne Werkzeug in jedes offene Fach einsetzen.

	Bodenstehende Stollenregale		Aufsatzregale auf Podest FP102	
Bezeichnung	2 Stollen, 4 Regalböden 3 offene Fächer, beidseitig mit Anbauregal erweiterbar Grundregal	1 Stollen, 4 Regalböden 3 offene Fächer Anbauregal	2 Stollen, 3 Regalböden 2 offene Fächer, beidseitig mit Anbauregal erweiterbar Grundregal	1 Stollen, 3 Regalböden 2 offene Fächer Anbauregal
Maße (BxHxT)cm	58 x 209 x 30	55 x 209 x 30	58 x 182 x 30	55 x 182 x 30
Typen-Nr.	FW58	FW55	FWA58	FWA55
IN	223	196	205	180
Bei Bestellung bitte angeben	Korpus	Korpus	Korpus	Korpus
	Einzelkomponenten für Stollen			
Bezeichnung	Stollen	Aufsatzstollen für Podest FP102	Regalboden	Regalboden in Sondermaß
Maße (BxHxT)cm	3 x 209 x 30	3 x 182 x 30	52 x 3 x 30	20-51,9 x 3 x 30
Typen-Nr.	FW1	FWA	FW5	FW5-SO
IN	151	150	125	131
Bei Bestellung bitte angeben	Korpus	Korpus	Korpus	Korpus

Druckfehler, Konstruktions-, Maß- und Modelländerungen vorbehalten. Alle Maße sind circa Maße in cm. Lieferzustand: a = aufgebaut, z = zerlegt.

Bitte beachten Sie die detaillierte Produktbeschreibung sowie die Montage- und Pflegehinweise im Kataloganhang.