

N E U

Dekor Schiefergrau

NEWwork

IDENT- UND TYPENÜBERSICHT NEWwork

gültig ab: 01.06.2022



Wegen unterschiedlicher MwSt.-Sätze, Transport- und Abwicklungskosten hat außerhalb Deutschlands die jeweilige nationale Preisliste Gültigkeit.

Produktveränderungen und Qualitätsverbesserungen im Sinne des technischen Fortschrittes oder zum Erhalt der Lieferfähigkeit (Form/Farbe/Funktion/usw.), bzw. die Korrektur von irrtümlichen Angaben behalten wir uns vor.

Planbar mit CAD-Planungs-Software *furnplan*.

LIEFERBARE AUSFÜHRUNGEN:

1. DEKOR

- a) Holz-Nachbildung
- b) Uni-Dekore

Lieferbare Oberflächen (**Nachbildungen = Nb.**)

- Natureiche Nb.
- Alpinweiß
- Felsgrau
- Eiche Artisan Nb.
- Cotton
- Schiefergrau **NEU**
- Rhode Island Nb.
- Hellgrau

In Dekor sind möglich: Korpus und Fronten bei allen Artikeln.

Holz-Nachbildung und Uni-Dekore sind preisgleich und können beliebig kombiniert werden ohne Mehrpreis.

2. KONTRASTKANTE

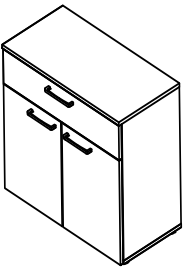
- Anthrazit
- Eiche
- Rhode Island

Wird keine Kontrastkante gewünscht, wird die Kante dekorgleich geliefert.

Kontrastkante Eiche passend zu Eiche Artisan Nb. und Natureiche Nb.

Mit Kontrastkante sind möglich: Korpus und Fronten bei allen Artikeln.

Beispiele für Merkmalsverwendung

Beispiel Kommode	Beispiel 1	Beispiel 2	Beispiel 3
	Korpus	Alpinweiß	Natureiche Nb.
	Kontrastkante	Anthrazit	KEINE
	Schubkasten	Hellgrau	Alpinweiß
	Türen	Alpinweiß	Alpinweiß
	Griff	L9	T6

3. GRIFFE

Best.Nr. T5	Best.Nr. T6	Best.Nr. L8	Best.Nr. L9
			
Oberfläche Edelstahloptik	Eiche Massiv	Oberfläche Chrom matt	Oberfläche Schwarz matt
Länge: 171mm, Bohrabstand: 160mm	Länge: 171mm, Bohrabstand: 160mm	Länge: 200mm, Bohrabstand: 160mm	Länge: 200mm, Bohrabstand: 160mm

4. TISCHGESTELLE

- Schwarz (Tiefschwarz RAL 9005)
- Weiß (Verkehrsweiß RAL 9016)

5. BELASTUNG

Boden-Durchbiegung und Festigkeit der Bodenträger Beanspruchungsgruppe L100.

Siehe Angaben direkt beim jeweiligen Artikel für artikelspezifische Belastungsangaben.

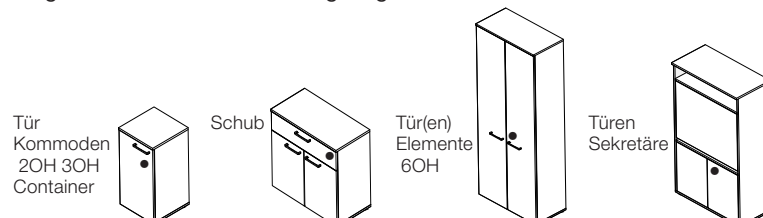
6. SCHLIEßUNG

Schließung (Schloss mit abziehbarem Schlüssel) optional gegen Mehrpreis bestellbar bei verschiedenen Artikeltypen.

Siehe dazu Angaben direkt beim jeweiligen Artikel. Beispiel: „optional (Schub oben)“ : der obere Schub ist optional abschließbar.

Wählbar zwischen Schließung 10, 11 oder 12. Sollen verschiedene Artikel mit dem selben Schlüssel abschließbar sein, gleiche Schließungsnummer wählen; sollen verschiedene Artikel NICHT mit dem selben Schlüssel abschließbar sein, unterschiedliche Schließungsnummer wählen. **Ohne Angabe wird immer Schließung 10 geliefert.**

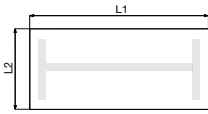
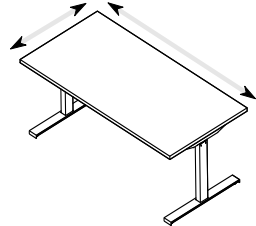
Beispiel Platzierung Schließung:



SCHREIBTISCH - manuell höhenverstellbar

Schreibtisch mit stufenweise manuell höhenverstellbarem Tischgestell aus deutscher Fertigung. Höhenverstellung durch Fußtretmechanismus an beiden Tischfüßen. Höhe in cm stufenweise an beiden Tischfüßen angedrückt zur erleichterten Einstellung. Sitz-Sitz-Höhe 63 bis 91 cm. Plattenstärke 28 mm. Maximale Belastung (inkl. Tischplatte) 80 kg bei gleichmäßig verteilter Last.

Korpus Dekor
 Kontrastkante Anthrazit, Eiche, Rhode Island oder KEINE
 Tischgestell Oberfläche „schwarz“ (tiefschwarz RAL 9005) oder „weiß“ (verkehrsweiß RAL 9016)

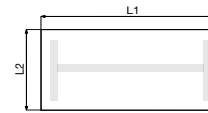
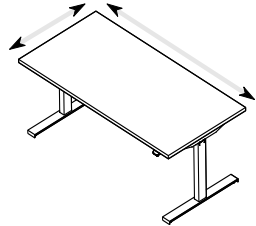
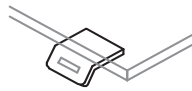
Bezeichnung Maße (BxHxT) cm Typen-Nr. IN			Breite L1 ohne Mehrpreis möglich von 120 cm – 200 cm Tiefe L2 ohne Mehrpreis möglich von 70 cm – 80 cm Optionale Zusatzartikel: Kabeldurchführung NOK Kabelleiste NTZ01 Kabelspirale NTZ02
	z Schreibtisch mit manuell höhenverstellbarem Tischgestell 120 - 200 x 63 - 91 x 70 - 80 NT-M2 355		

Bei Bestellung bitte angeben	Korpus Tischplatte Kontrastkante Breitenmaß L1 Tiefenmaß L2 Tischgestellfarbe
------------------------------	---

SCHREIBTISCH - elektrisch höhenverstellbar

Schreibtisch mit stufenlos elektrisch höhenverstellbarem Tischgestell aus westeuropäischer Fertigung. Hubgeschwindigkeit 4 cm/s. Inkl. sensorgesteuertem Kollisionschutz und Standardbedienteil (Neigung des Bedienteils in gewünschte Verfahr-Richtung) mit Netzzuleitung 220-240 V, 300 cm lang mit schwarzem Eurofachstecker. Sitz-Steh-Höhe 61 bis 125 cm. Plattenstärke 28 mm. Maximale Belastung (inkl. Tischplatte) 70 kg bei gleichmäßig verteilter Last.

Korpus Dekor
 Kontrastkante Anthrazit, Eiche, Rhode Island oder KEINE
 Tischgestell Oberfläche „schwarz“ (tiefschwarz RAL 9005) oder „weiß“ (verkehrsweiß RAL 9016)

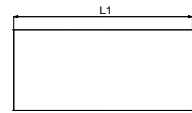
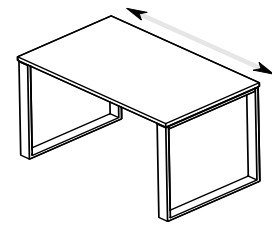
Bezeichnung Maße (BxHxT) cm Typen-Nr. IN	Breite L1 ohne Mehrpreis möglich von 120 cm – 200 cm Tiefe L2 ohne Mehrpreis möglich von 70 cm – 80 cm Optionale Zusatzartikel: Bedienteil »Comfort« NTM Kabeldurchführung NOK Kabelleiste NTZ01 Kabelspirale NTZ02			 <p>Bedienteil mit Memoryfunktion. 4 Speicherpositionen, digitale Höhenanzeige. Verbindbar mit Desk-Control-App. Erinnerungsfunktion für Positionswechsel. Bedienteil »Comfort«</p>
	z Schreibtisch mit elektrisch höhenverstellbarem Tischgestell 120 - 200 x 61 - 125 x 70 - 80 NT-E2 390	NTM 177		

Bei Bestellung bitte angeben	Korpus Tischplatte Kontrastkante Breitenmaß L1 Tiefenmaß L2 Tischgestellfarbe
------------------------------	---

SCHREIBTISCH - mit Metallgestell

Schreibtisch mit Tischgestellkufen aus Metall. Plattenstärke 28 mm.

Korpus Dekor
 Kontrastkante Anthrazit, Eiche, Rhode Island oder KEINE
 Tischgestell Oberfläche „schwarz“ (tiefschwarz RAL 9005) oder „weiß“ (verkehrsweiß RAL 9016)

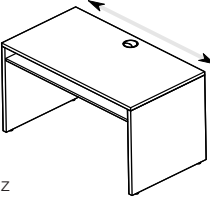
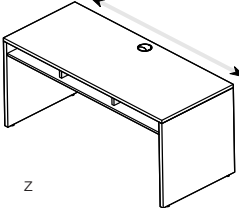
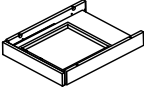
Bezeichnung Maße (BxHxT) cm Typen-Nr. IN			Breite L1 ohne Mehrpreis möglich von 100 cm – 180 cm Optionale Zusatzartikel: Kabeldurchführung NOK Kabelleiste NTZ01 Kabelspirale NTZ02
	z Schreibtisch mit Metallgestell 100 - 180 x 73 x 61 NT-13 308		

Bei Bestellung bitte angeben	Korpus Tischplatte Kontrastkante Breitenmaß L1 Tischgestellfarbe
------------------------------	---

WANGENSCHREIBTISCHE

Wangenschreibtisch (Plattenstärke 28 mm) mit Zwischenboden (Plattenstärke 19 mm).
 Beinfreiheit/ Lichte Höhe 62 cm. Kabeldurchführung (obere und untere Platte) an fixer, mittiger Position.

Korpus Dekor
 Kontrastkante Anthrazit, Eiche, Rhode Island oder KEINE
 Farbe Kabeldurchführung „silber“ oder „schwarz“

	 <p>Breite L1 ohne Mehrpreis möglich von 110 cm – 139 cm</p> <p>Optionale Zusatzartikel: Utensilienauszug NT-W-SK</p>	 <p>Breite L1 ohne Mehrpreis möglich von 140 cm – 180 cm</p> <p>Optionale Zusatzartikel: Utensilienauszug NT-W-SK</p>	 <p>In linkes oder rechtes Zwischenfach mon- tierbar. Tablar Felsgrau innen ausziehbar.</p> <p>Utensilienauszug grifflös (seitl. Eingriff) 45 x 9 x 58 NT-W-SK 181</p>
Bezeichnung	Wangenschreibtisch mit Zwischenboden und Kabeldurchführung mittig	Wangenschreibtisch mit Zwischenboden, 3 Fächer und Kabeldurchführung mittig	
Maße (BxHxT) cm	110 - 139 x 76 x 61	140 - 180 x 76 x 61	
Typen-Nr.	NT-W13	NT-W18	
IN	252	278	
Bei Bestellung bitte angeben	Korpus Kontrastkante Breitenmaß L1 Farbe Kabeldurchführung	Korpus Kontrastkante Breitenmaß L1 Farbe Kabeldurchführung	Korpus (Seitenteile) Kontrastkante Front
Sondertiefe	62 - 70 cm	62 - 70 cm	-
Mehrpreis IN	146	146	-

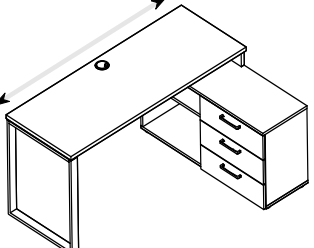
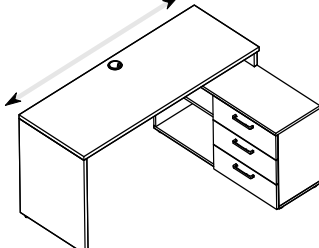
SCHREIBTISCHE MIT SIDEBOARD

NEU

Schreibtischlösung 90° (Plattenstärke 28 mm) mit Sideboard.
 Höhe Sideboard 59 cm. Tiefe Schreibtisch 61 cm. Sideboard mit 3 Schubkästen auf einer Seite (Breite 60 cm) und offenem Fach mit 1 E-Boden in Ordnerhöhe auf anderer
 Seite. Bei Ausführung L (links) Schubkästen auf rechter Seite des Sideboards, bei Ausführung R (rechts) auf linker Seite des Sideboards.
 Schreibtisch kann individuell auf Sideboard platziert werden.

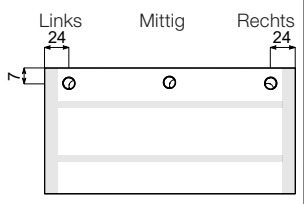
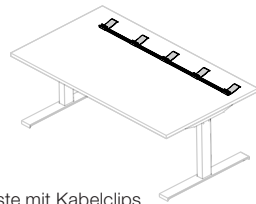
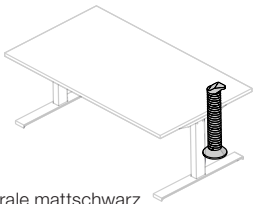
Kabeldurchführung an fixer, mittiger Position.

Korpus Dekor
 Kontrastkante Anthrazit, Eiche, Rhode Island oder KEINE
 Schubkästen Dekor
 Farbe Kabeldurchführung „silber“ oder „schwarz“
 Tischgestell Oberfläche „schwarz“ (tiefschwarz RAL 9005) oder „weiß“ (verkehrsweiß RAL 9016)

	 <p>Breite L1 ohne Mehrpreis möglich von 140 cm – 200 cm</p> <p>Optionale Zusatzartikel: Kabelleiste NTZ01 Kabelspirale NTZ02</p>	 <p>Breite L1 ohne Mehrpreis möglich von 140 cm – 200 cm</p> <p>Optionale Zusatzartikel: Kabelleiste NTZ01 Kabelspirale NTZ02</p>
Bezeichnung	Schreibtisch mit Kufe, Kabeldurchführung mittig und Sideboard mit 3 Schubkästen, 1 E-Boden	Schreibtisch mit Wange, Kabeldurchführung mittig und Sideboard mit 3 Schubkästen, 1 E-Boden
Maße (BxHxT) cm	140 - 200 x 73 x 118	140 - 200 x 73 x 118
Typen-Nr.	NT-15-L (Abb.) NT-15-R	NT-14-L (Abb.) NT-14-R
IN	368	360
Bei Bestellung bitte angeben	Korpus Kontrastkante Schubkästen Griff Breitenmaß L1 Farbe Kabeldurchführung Tischgestellfarbe	Korpus Kontrastkante Schubkästen Griff Breitenmaß L1 Farbe Kabeldurchführung
Schloss (10, 11 o. 12)	optional (Schub oben)	optional (Schub oben)
Mehrpreis IN	142	142

SCHREIBTISCH ZUBEHÖR

Position Kabeldurchführung NOK (s. Abb.) links, rechts oder mittig
 Farbe Kabeldurchführung NOK „silber“ oder „schwarz“


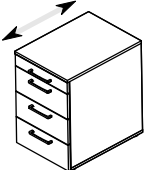
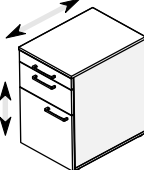
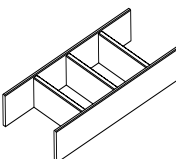
			
Bezeichnung	Kabeldurchführung KU	Kabelleiste mit Kabelclips für Tischplatten Unterseite	Kabelspirale mattschwarz für Tischplatten Unterseite
Maße (BxHxT) cm	D = 8 cm	L = 115 cm	H = 61 - 125 cm
Typen-Nr.	NOK	NTZ01	NTZ02
IN	127	127	161
Bei Bestellung bitte angeben	Position Farbe		

CONTAINER - Rollcontainer | Standcontainer

Korpus	Dekor
Kontrastkante	Anthrazit, Eiche, Rhode Island oder KEINE
Schubkästen	Dekor
Türen	Dekor

wenn Türen oder Schubkästen in verschiedenen Dekoren gewünscht sind, bitte einzeln angeben

ohne Mehrpreis

Bezeichnung	 Optionale Zusatzartikel: Schubkasteneinteilung NTZ-14 Rollcontainer, 1 Utensilienauszug, 2 Schubkästen 4 bremsbare Lenkrollen, geeignet für Hartböden Tragkraft max. 80 kg 45 x 60 x 61 NT-45	 Optionale Zusatzartikel: Schubkasteneinteilung NTZ-14 Standcontainer, 1 Utensilienauszug, 3 Schubkästen Tiefe an Tischplatte anpassbar, Nutzfläche Schubkästen gleichbleibend (analog zu 60er Tiefe) 45 x 73 x 60 - 80 NT-43	 Optionale Zusatzartikel: Schubkasteneinteilung NTZ-14 Standcontainer, 1 Utensilienauszug, 1 Tür Tiefe und Höhe an Tischplatte anpassbar, Nutzfläche Schubkästen gleichbleibend (analog zu 60er Tiefe) 45 x 55 - 85 x 60 - 80 NT-42-L (Abb.) NT-42-R	 Schubkasteneinteilung in Zargenfarbe passend für Schub- kästen der Roll- und Standcontainer 23 x 10 x 52 NTZ-14
Maße (BxHxT) cm	45 x 60 x 61	45 x 73 x 60 - 80	45 x 55 - 85 x 60 - 80	23 x 10 x 52
Typen-Nr.	NT-45	NT-43	NT-42-L (Abb.) NT-42-R	NTZ-14
IN	295	338	315	153
Bei Bestellung bitte angeben	Korpus Kontrastkante Schubkästen Griff	Korpus Kontrastkante Schubkästen Griff Tiefenmaß	Korpus Kontrastkante Schubkästen Tür Griff Tiefenmaß Höhenmaß	
Schloss (10, 11 o. 12)	-	-	optional (Tür unten)	-
Mehrpreis IN	-	-	142	-

SEKRETÄRE

Mit einschlagender Front, grifflos mit push-to-open Funktion.

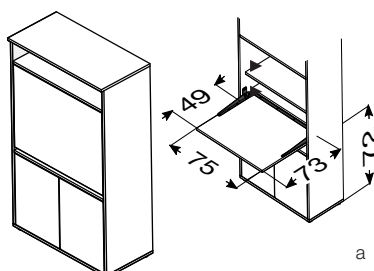
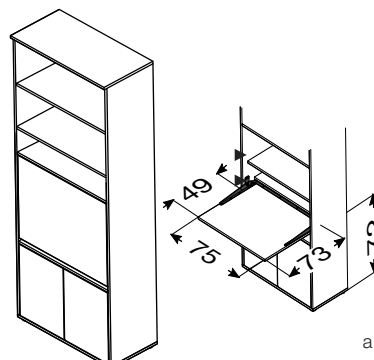
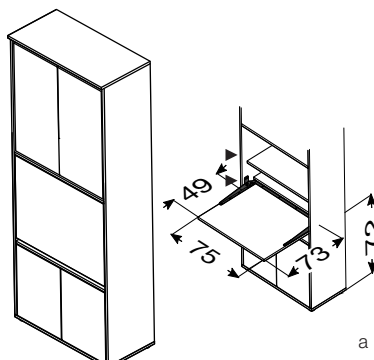
Lichte Höhe ausgeklappte Schreibtischplatte 72 cm. Maße Schreibfläche 75 x 73 cm. Klappe steht geöffnet 49 cm vor, Schreibfläche steht in Korpus ein (s. Abbildung). Innenleben hinter Klappe ausgestattet mit zwei festen Böden. Der untere Boden ist 23 cm tief und mit Kabeldurchführung Oberfläche „silber“ an fixer, mittlerer Position; der obere Boden ist 30 cm tief.

Maximale Belastung Klappe 30 kg bei gleichmäßig verteilter Last.

Korpus	Dekor
Kontrastkante	Anthrazit, Eiche, Rhode Island oder KEINE
Klappe	Dekor
Türen	Dekor

wenn Türen in verschiedenen Dekoren gewünscht sind, bitte einzeln angeben

ohne Mehrpreis

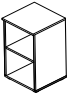
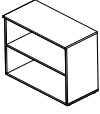
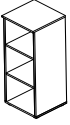
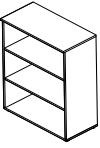

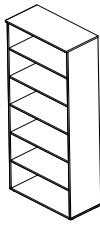
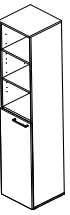
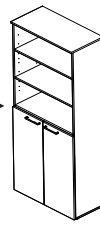

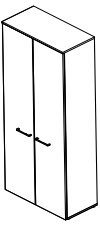
Bezeichnung	 Sekretär mit Klappe (=Schreibplatte) 1 Klappe, einschlagend 2 Türen unten, einschlagend 1 E-Boden unten 1 Kabeldurchführung mittig	 Sekretär hoch mit Klappe (=Schreibplatte) 2 E-Böden oben 1 Klappe, einschlagend 2 Türen unten, einschlagend 1 E-Boden unten 1 Kabeldurchführung mittig	 Sekretär hoch mit Klappe (=Schreibplatte) 2 Türen oben, einschlagend 2 E-Böden oben 1 Klappe, einschlagend 2 Türen unten, einschlagend 1 E-Boden unten 1 Kabeldurchführung mittig 80 x 221 x 40 NE-81S
Maße (BxHxT) cm	80 x 149 x 40	80 x 221 x 40	80 x 221 x 40
Typen-Nr.	N8-81S	NE-80S	NE-81S
IN	375	384	391
Bei Bestellung bitte angeben	Korpus Kontrastkante Klappe Türen	Korpus Kontrastkante Klappe Türen	Korpus Kontrastkante Klappe Türen
Schloss (10, 11 o. 12)	optional (Türen unten)	optional (Türen unten)	optional (Türen unten)
Mehrpreis IN	142	142	142

REGALE und ELEMENTE

Regale und Elemente mit Ordnerhöhe 2, 3 oder 6. 1 Ordnerhöhe = lichtetes Maß ca. 34 cm.

Bohrungen in Ordnerhöhe ca. 34 cm, im Zwischenbereich der Böden Lochreihe mit 64 mm Raster. Füße 19 mm + 8 mm Höhenverstellung.

Korpus Dekor Anthrazit, Eiche, Rhode Island oder KEINE
Kontrastkante Dekor

Höhe 2OH 3OH 6OH						
Bezeichnung	Regal 2OH 1 E-Boden	Regal 2OH 1 E-Boden	Regal 3OH 2 E-Böden	Regal 3OH 2 E-Böden	Regal 6OH 4 E-Böden, 1 fixer mittlerer Boden	Regal 6OH 4 E-Böden, 1 fixer mittlerer Boden
Maße (BxHxT) cm	40 x 77 x 40	80 x 77 x 40	40 x 113 x 40	80 x 113 x 40	40 x 221 x 40	80 x 221 x 40
Typen-Nr.	N4-40	N4-80	N6-40	N6-80	NE-40	NE-80
IN	209	231	220	260	274	317
Bei Bestellung bitte angeben	Korpus Kontrastkante	Korpus Kontrastkante	Korpus Kontrastkante	Korpus Kontrastkante	Korpus Kontrastkante	Korpus Kontrastkante
Sonderbreite	25 - 39 cm	41 - 79 cm	25 - 39 cm	41 - 79 cm	25 - 39 cm	41 - 79 cm
Mehrpreis IN	146	146	146	146	146	146
Höhe 6OH						
Bezeichnung	Aktenschrank 6OH 1 Tür unten, 4 E-Böden, 1 fixer mittlerer Boden (28mm)	Aktenschrank 6OH 2 Türen unten, 4 E-Böden, 1 fixer mittlerer Boden (28mm)	Aktenschrank 6OH 1 Tür, 4 E-Böden, 1 fixer mittlerer Boden	Aktenschrank 6OH 2 Türen, 4 E-Böden, 1 fixer mittlerer Boden		
Maße (BxHxT) cm	40 x 221 x 40	40 x 221 x 40	40 x 221 x 40	80 x 221 x 40		
Typen-Nr.	NE-42-L (Abb.) NE-42-R	NE-82	NE-41-L (Abb.) NE-41-R	NE-81		
IN	296	344	305	353		
Bei Bestellung bitte angeben	Korpus Kontrastkante Tür Griff	Korpus Kontrastkante Türen Griff	Korpus Kontrastkante Tür Griff	Korpus Kontrastkante Türen Griff		
Sonderbreite	25 - 59 cm	60 - 79 cm	25 - 59 cm	60 - 79 cm		
Mehrpreis IN	146	146	146	146		
Schloss (10, 11 o. 12)	optional	optional	optional	optional		
Mehrpreis IN	142	142	142	142		

KOMMODEN

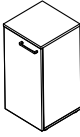
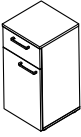

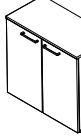
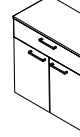

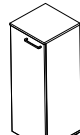
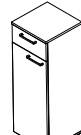
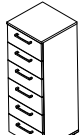
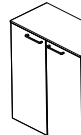
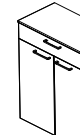

Kommoden mit Ordnerhöhe 2 oder 3. 1 Ordnerhöhe = lichtetes Maß ca. 34 cm.

Bei Kommoden mit Tür(en) Bohrungen in Ordnerhöhe ca. 34 cm, im Zwischenbereich der Böden Lochreihe mit 64 mm Raster. Füße 19 mm + 8 mm Höhenverstellung.

Korpus	Dekor
Kontrastkante	Anthrazit, Eiche, Rhode Island oder KEINE
Türen	Dekor
Schubkästen	Dekor

wenn Türen oder Schubkästen in verschiedenen Dekoren gewünscht sind, bitte einzeln angeben

ohne Mehrpreis

Höhe 2OH						
Bezeichnung	Kommode 1 Tür	Kommode 1 Schubkasten	Kommode 4 Schubkästen	Kommode 2 Türen	Kommode 1 Schubkasten 2 Türen, 1 E-Boden	Kommode 5 Schubkästen
Maße (BxHxT) cm	40 x 77 x 40	40 x 77 x 40	40 x 77 x 40	80 x 77 x 40	80 x 77 x 40	80 x 77 x 40
Typen-Nr.	N4-41-L (Abb.) N4-41-R	N4-42-L (Abb.) N4-42-R	N4-43	N4-81	N4-82	N4-84
IN	228	250	298	274	307	347
Bei Bestellung bitte angeben	Korpus Kontrastkante Tür Griff	Korpus Kontrastkante Schubkasten Tür Griff	Korpus Kontrastkante Schubkästen Griff	Korpus Kontrastkante Türen Griff	Korpus Kontrastkante Schubkasten Türen Griff	Korpus Kontrastkante Schubkästen Griff
Sonderbreite	25 - 59 cm	-	-	60 - 79 cm	-	-
Mehrpreis IN	146	-	-	146	-	-
Schloss (10, 11 o. 12)	optional	optional (Schub oben)	optional (Schub oben)	-	optional (Schub oben)	optional (2 Schübe oben)
Mehrpreis IN	142	142	142	-	142	174
Höhe 3OH						
Bezeichnung	Kommode 1 Tür	Kommode 1 Schubkasten	Kommode 6 Schubkästen	Kommode 2 Türen	Kommode 1 Schubkasten 2 Türen, 1 E-Boden	Kommode 7 Schubkästen
Maße (BxHxT) cm	40 x 113 x 40	40 x 113 x 40	40 x 113 x 40	80 x 113 x 40	80 x 113 x 40	80 x 113 x 40
Typen-Nr.	N6-41-L (Abb.) N6-41-R	N6-42-L (Abb.) N6-42-R	N6-43	N6-81	N6-82	N6-84
IN	246	280	348	302	321	365
Bei Bestellung bitte angeben	Korpus Kontrastkante Tür Griff	Korpus Kontrastkante Schubkasten Tür Griff	Korpus Kontrastkante Schubkästen Griff	Korpus Kontrastkante Türen Griff	Korpus Kontrastkante Schubkasten Türen Griff	Korpus Kontrastkante Schubkästen Griff
Sonderbreite	25 - 59 cm	-	-	60 - 79 cm	-	-
Mehrpreis IN	146	-	-	146	-	-
Schloss (10, 11 o. 12)	optional	optional (Schub oben)	optional (Schub oben)	-	optional (Schub oben)	optional (2 Schübe oben)
Mehrpreis IN	142	142	142	-	142	174


ZUBEHÖR für REGALE, ELEMENTE und KOMMODEN

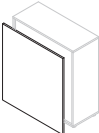
Korpus	Dekor
Kontrastkante	Anthrazit, Eiche, Rhode Island oder KEINE

	für Korpusbreite 40 cm	für Korpusbreite 80 cm
Bezeichnung	Einlegeboden für Korpusbreite 40 cm	Einlegeboden für Korpusbreite 80 cm
Maße (BxHxT) cm	36 x 2 x 35	76 x 2 x 35
Typen-Nr.	NKB-40	NKB-80
IN	137	144
Bei Bestellung bitte angeben	Korpus Kontrastkante	Korpus Kontrastkante
Sonderbreite	25 - 59 cm	60 - 79 cm
Mehrpreis IN	115	115

MASSANFERTIGUNGEN / EINZELTEILE / BLENDMATERIAL

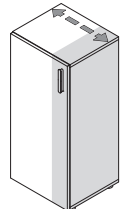
gültig ab Preisänderung

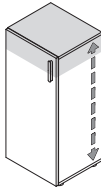
Blendmaterial auf Maß		Plattenstärke 1,9 cm oder 2,8 cm - preisgleich Größte Länge x Breite: 250 cm x 100 cm Kleinste Länge x Breite: 25 cm x 14 cm Kantendicke: ca 1,5 mm					
Beispiel 	Maße (LxB) cm	Typen-Nr.	Dekor ohne Kante IN	Typen-Nr.	Dekor rundum Kante IN	Typen-Nr.	Rundum lackiert IN
	bis 50 x 60	SBL10	146	SBL20	152	SBL30	178
	bis 50 x 100	SBL11	163	SBL21	172	SBL31	193
	bis 120 x 60	SBL12	177	SBL22	183	SBL32	209
	bis 120 x 100	SBL13	192	SBL23	202	SBL33	246
	bis 250 x 60	SBL14	212	SBL24	228	SBL34	266
bis 250 x 100	SBL15	250	SBL25	272	SBL35	327	

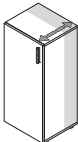
Rückwandverblendung		Plattenstärke ca. 1,9 cm, rundum ca. 1,5 mm Kante. Wenn Breite größer 100 cm, wird die Verblendung in Längsrichtung geteilt. Bitte immer für den Zielartikel angeben.					
Beispiel 	Maße cm	Typen-Nr.	Breite bis 50 IN	Typen-Nr.	Breite bis 100 IN	Typen-Nr.	Breite bis 150 IN
	Höhe bis 70	SRW10	158	SRW20	183	SRW30	194
	Höhe bis 120	SRW11	179	SRW21	202	SRW31	247
	Höhe bis 240	SRW12	202	SRW22	265	SRW32	325

Einzelteile / Zusatzbearbeitung				
Maße cm		Stück IN	Dekor IN	Lack IN
Schubkasten bis Breite 52		-	158	177
Schubkasten bis Breite 100		-	174	184
Türe bis Höhe 100		-	163	180
Türe bis Höhe 240		-	183	203
durchgehende Lochbohrung Abstand 3,2 je Seite		152	-	-
durchgehende Lochbohrung Abstand 6,4 je Seite		148	-	-
Kleiderstange		137	-	-
Konstruktionsboden		143	-	-
Zylinderschloss Z014		159	-	-
Stangenschloss Z018		169	-	-
Kunststoffkante je lfm (ca. 1,5 mm stark, nicht mit Kleber vorbeschichtet)		113	-	-

Sondergriff		IN
Je Griff auf Tür oder Schubkasten - Es können nur Griffe aus unserer Kollektion bestellt werden		139
Versetzen der Griffposition oder Weglassen der Griffbohrung - Mehrpreis je Griff		139

Breitenkürzung		Maße cm		Achtung! Nicht möglich im Bereich von Glas-/Spiegeltüren		IN	
Beispiel 	Korpus offen	bis	Breite 52 x Höhe 120			182	
	Korpus offen	bis	Breite 100 x Höhe 120			191	
	Korpus offen	bis	Breite 150 x Höhe 120			203	
	Korpus offen	bis	Breite 52 x Höhe 240			191	
	Korpus offen	bis	Breite 100 x Höhe 240			203	
	Korpus offen	bis	Breite 150 x Höhe 240			217	
	Mehrpreis je Tür						159
	Mehrpreis je Schubkasten						162

Höhenkürzung		Maße cm		Achtung! Nicht möglich im Bereich von Glas-/Spiegeltüren		IN	
Beispiel 	Schiebetürschrank		(Kürzung von oben)			272	
	Eckkleiderschrank		(Kürzung von oben)			280	
	Korpus offen	bis	Breite 52 x Höhe 240			170	
	Korpus offen	bis	Breite 100 x Höhe 240			184	
	Korpus offen	bis	Breite 150 x Höhe 240			196	
	Mehrpreis je Tür						162
	Mehrpreis je Schubkasten (Kürzung um komplette Schubkastenhöhe)						kein Aufpreis

Tiefenkürzung		Maße cm		IN
Beispiel 	Korpus	bis	Breite 52 x Höhe 240	177
	Korpus	bis	Breite 100 x Höhe 240	184
	Korpus	bis	Breite 150 x Höhe 240	196
	Mehrpreis je Schubkasten (kleinste Gesamttiefe nach Kürzung 34cm)			

Dekorwechsel		IN
Zulässiger Dekorwechsel innerhalb eines Typen		141

PRODUKTINFO AUF EINEN BLICK

Unsere Möbel werden ausschließlich in Schlüchtern, Bundesrepublik Deutschland hergestellt

Auf folgende Qualitätsmerkmale können Sie sich verlassen:

- Verwendet werden hochwertige **3-Schichtspanplatten** der Emissionsklasse E 1/2. Die **Melaminharzoberfläche** ist **strapazierfähig und pflegeleicht**. Durch die hohe Lichtbeständigkeit ist ein späterer Nach- oder Ergänzungskauf im Produktlebenslauf möglich.
- Die **Rückwände** der Elemente sind mitteldichte **Holzfaserverplatten** (MDF) in ca. 3mm Stärke.
- Die Ober-, Unter- und Einlegeböden, die Türen, die Schubkasten-Fronten und die Tischplatten sind **rundum mit besonders strapazierfähigen ABS-Kanten** belegt, bei allen sichtbaren, beanspruchten Kanten ist diese Sicherheitskante **ca. 2 mm stark**.
- Fronten, Seiten und Böden sind ca. **19 mm**, Tischplatten, Stollenwände und -böden ca. **28 mm** stark.
- Die **Topfbänder und Scharniere** gehören zu den derzeit **modernsten und haltbarsten**. Zusätzlich sind alle **Türen** (Dreh-, Schweb- und Schiebetüren) mit **„Soft Close“**, also Dämpfung zum ohren- und fingerschonenden Schließen ausgerüstet.
- Die verdeckten Schubkastenführungen sind dynamisch hoch belastbar. Die **Schübe** sind zur Reinigung werkzeuglos herausnehmbar (siehe Montageanweisung) und mit **gedämpftem Selbsteinzug „Soft Close“** ausgerüstet.
- Die **Verbindungsbeschläge** der Schränke und Elemente sind **aus Metall gefertigt**.
- Die hochwertigen **Griffe** sind aus **Ganzmetall** beziehungsweise **Massivholz** gefertigt.
- Die **Schubkastenzarge** ist **ca. 13mm stark** und fugenlos mit einer **felsgrauen PVC-freien Unioberfläche** auf Polypropylenbasis umschlossen. Die Oberkante ist gefast und bietet daher weniger Staubablagefläche.
- Für ein ebenes Aufstellen der Möbel können **höhenverstellbare Möbelfüße** bei betreffenden Artikeln bis zu 8mm Unebenheit ausgleichen.
- Die **Kleiderstangen** sind aus **Ovalstahlrohr** 30 x 15mm, vernickelt mit matt vernickelten Schrankrohrslagern.
- Zerlegte Artikel sind vormontiert (Info „z“ bei Artikel), Elemente werden aufgebaut geliefert (Info „a“ bei Artikel).
- Unsere Möbel enthalten Lichtquellen der Energieeffizienzklasse G.

Unsere **Lacke** sind geprüft umweltfreundlich und werden klimaneutral auf Wasserbasis in Österreich hergestellt. Bei der Beschichtung unserer Oberflächen vertrauen wir auf die erstklassige Qualität von Adler.

Unsere Lackoberflächen „Seidenmatt“ (Preisgruppe 1):

Hier erhalten Sie eine Lackoberfläche mit feinsten, seidenmatter Struktur, deren hochwertige Qualität man sehen und fühlen kann. Gleichzeitig sind unsere Lackoberflächen widerstandsfähig und lassen sich ganz einfach reinigen, siehe dazu unsere Pflegeanweisungen. Nicht resistent gegen Chemikalien und Naturstoffe, wie Ketchup, Rotwein, Essigreiniger, Ökomittel oder Zitrone. Nicht schlagfest.

Unsere Lackoberflächen „Supermatt“ (Preisgruppe 2):

Wir verarbeiten selbstregenerativen Lack der Firma Adler. Mit matter, samtweicher Oberfläche überzeugt dieser im Vergleich zu anderen Mattlacken durch eine innovative Selbstregeneration, die die Oberfläche vor dem Aufglänzen schützt und bei leichten Kratzern selbsttätig regeneriert. Zudem werden mit einem speziellen Anti-Fingerprint-Schutz lästige Fingerabdrücke vermieden. So kann täglichen Gebrauchsspuren Lebewohl gesagt werden.

Belastungswerte für Böden, Schübe, Betten sind in den produktbezogenen Typenlisten enthalten.

Sonderanfertigungen sind unsere Stärke. Hier gilt unsere Sonderanfertigungsliste im Katalog. Hohe Flexibilität und Kundennähe sind ausschlaggebende Faktoren für die Realisation von Sonderanfertigungen, was wir Ihnen mit unserer Entwicklung und Fertigung mitten in Deutschland bieten können. Sollte Ihr Wunsch nicht in der Liste enthalten sein, rufen Sie uns an oder mailen Sie uns. Wir antworten prompt.

Pflegeanweisungen sind zu beachten, damit Sie lange Freude an Ihren Rudolf Möbeln haben. Bitte entfernen Sie aufgetretene Verunreinigungen im möglichst frischen Zustand mittels Papierwischtuch oder weichem, sauberen Tuch (trocken oder feucht). Bei Feuchtreinigung ist mit saugfähigem Papierwischtuch zu trocknen. Die Reinigung geschieht vorzugsweise mit reinem, warmem Wasser, Schmier- oder Kernseifenlösung oder üblichen für Möbeloberflächen geeigneten Reinigungslösungen OHNE scheuernde Bestandteile in Konzentrationen nach Herstellerangaben. Reinigungsmittel sollten mit reinem Wasser restlos entfernt und die Oberfläche sanft trockengewischt werden. Zum Entfernen von Verschmutzungen, die mit wässrigen Lösungen nicht entfernbar sind, kann z.B. mit Alkohol (Spiritus) und weichen Tüchern gearbeitet werden (nicht auf lackierten Oberflächen!). Keine Mikrofaser Tücher verwenden. Beim Umgang mit Reinigungsmitteln die vom Hersteller angegebenen Unfallverhütungs- und Anwendungsvorschriften einhalten!

Aufbauanweisungen, bzw. Montage- und Pflegeanweisungen sind dem Produkt beigelegt und unbedingt zu beachten.

Regelmäßig unabhängig geprüfte und zertifizierte Qualität, Sicherheit, Herkunft und Unbedenklichkeit für Mensch und Natur

Das Gütezeichen „Goldenes M“

Bei dem Gütezeichen der Deutschen Gütegemeinschaft Möbel e. V. (DGM), kann der Konsument sicher sein, dass die Möbel den umfangreichen Qualitätsanforderungen der Güte- und Prüfbestimmungen RAL-GZ 430 entsprechen, sowie in regelmäßigen Abständen von unabhängigen Sachverständigen hinsichtlich Qualität, Stabilität, Sicherheit, Funktionalität und Emissionen überprüft werden. Infos unter www.dgm-moebel.de

Möbel „Made in Germany“

Unsere Möbel werden zertifiziert für Sie in Deutschland hergestellt, das steht für nachhaltige Qualität, Design und innovative Ingenieurskunst. Denn das RAL-Herkunftsgewährzeichen bestätigt nach den Anforderungen RAL-RG 0191, dass Konstruktion, Montage und Qualitätsprüfung vollständig und der für die Qualität relevante Herstellungsprozess überwiegend in Deutschland stattfinden. Diesen Prüfkriterien entsprechen unsere mitten in Deutschland gefertigten Möbel vollumfänglich. Infos unter www.dgm-moebel.de/mmig

Emissionsklasse „A“

Von der DGM wurden unsere Möbel in die beste Emissionsklasse „A“ mit den niedrigsten Emissionswerten eingestuft und entsprechen damit der Vergabegrundlage für das Emissionslabel der Deutschen Gütegemeinschaft Möbel e.V. in dieser Kategorie. Infos unter www.emissionslabel.de

Klimapakt – Klimaneutrale Prozesse

Sie kaufen nicht nur „Möbel Made in Germany“, die den gesetzlichen Umweltschutzvorschriften als Mindestmaß genügen, sondern darüber hinaus Produkte, bei denen auf klimaschonende Produktion geachtet wird. Wir sind ausgezeichnet als „Klimaneutraler Möbelhersteller – Scope 3“ von der DGM, denn wir reduzieren unseren CO₂-Ausstoß und bilanzieren jährlich unsere unvermeidbaren CO₂-Emissionen und kompensieren diese mit geprüften Gold-Standard-Zertifikaten. Mit unserer Photovoltaikanlage sind wir rechnerisch bereits stromautark. Infos unter www.klimaneutral-dgm.de

Unsere Möbel sind mit dem Umweltzeichen „Blauer Engel“ ausgezeichnet

Dieses Umweltzeichen des Bundesumweltministeriums als Träger betrachtet den gesamten Produkt-Lebensweg und wird emissionsarmen und umweltschonenden Möbeln nach RAL-UZ 38 verliehen. Infos unter www.blauer-engel.de



Eigenschaften und wichtige Informationen von A – Z im Detail

Aufmaß, Aufstellen und Ausrichten:

Das Messen bei der Planung von Möbeln und das Ausrichten bei Lieferung gehören zu den wichtigsten Aufgaben bei der Möbelplanung und Montage. Der Verkäufer und der Monteur müssen deshalb unbedingt bereits bei der Planung bzw. vor der Montage wissen, welche Boden- und Wandmaterialien in der Wohnung vorhanden sind. Das exakte Ausrichten der Möbel ist wichtig für die Sicherheit als auch Langlebigkeit der Möbel. Die „Tragfähigkeit“ der Wände und die fachgerechte Befestigung der Möbel ist schon allein aus Sicherheitsgründen sehr wichtig. Bei Hängeschränken können einige hundert Kilo die Wand belasten. Im Zweifelsfall muss der Monteur eine Probebohrung durchführen. Böden, Wände und Decken sind oft nicht gerade, daher muss beim Montieren und Aufstellen der Möbel mit kleinen Unebenheiten gerechnet und dies berücksichtigt werden.

Besonderer Hinweis:

Die Verantwortung, dass die Möbel auch tatsächlich ins Haus und in die Wohnung passen, trägt der Käufer.

Wohnmöbel sowie Schlafzimmerelemente sollen nicht bündig direkt an der Wand und nicht zu nahe an Heizkörpern oder Lichtquellen stehen.

Eine ausreichende Luftzirkulation muss gewährleistet sein.

Die Möbelteile müssen zwingend gerade ausgerichtet stehen.

Wird das nicht beachtet, kann es sehr schnell zu Folgeschäden kommen (z. B. kippen, klemmen, quietschen, reißen, verkratzen und verziehen) bis hin zu Materialbrüchen. Eine besondere Beratung ist unbedingt bei Neubauten notwendig. Hier ist anfänglich besonders für genügend Wandabstand und Luftzirkulation zu sorgen (Schimmelpilzgefahr). Feuchte Räume sind unbedingt zu beheizen. Die Wände, ob Nord- oder Südrichtung, müssen bei der Bauübergabe bzw. vor der Möbelmontage uneingeschränkt nutzbar und trocken sein. Bei Nichtbeachtung sind Folgeschäden zu erwarten.

Siehe dazu auch Luftfeuchtigkeit und Neubauten.

Belastbarkeit:

Die Belastbarkeit von Betten, Funktionsteilen generell, Einlegeböden, Schubkästen, Regalen und Wandboards - ob Glas, Holz, Metall, Kunststoff - ist sehr unterschiedlich. Deshalb sind unsere Angaben in den Typenplänen zu den maximalen Belastbarkeitsgrenzen unbedingt zu beachten.

Die fachgerechte und ausreichende Wandbefestigung / Auflage bzw. Standsicherheit ist unbedingt erforderlich.

Bestimmungsgemäße Verwendung:

Diese Möbel sind für den privaten Wohnbereich gefertigt und dürfen auch nur für den allgemeinen Wohnbedarf verwendet werden. Sie eignen sich nicht für den Objekt oder Außenbereich. Das gilt für gewerblich genutzte Ferienwohnungen, Büros, Hoteleinrichtungen usw.

Bitte sprechen Sie uns direkt an, wenn Sie unsere Produkte für diese Bereiche einsetzen wollen.

Bettkasten:

Der Bettkasten darf grundsätzlich nicht überladen oder zu voll gefüllt werden, damit die notwendige Luftzirkulation stattfinden kann.

Wird das nicht beachtet kann es zu Folgeschäden wie z. B. Schimmelpilzbildung, Geruchsbildung oder Schäden am Fußboden kommen.

Beleuchtung:

siehe Leuchten - Leuchtmittel

Chemische Reaktionen:

Bei Möbeloberflächen, die mit unterschiedlichen Materialien länger Kontakt haben, kann es zu chemischen Reaktionen kommen und Verfärbungen hervorrufen. Hierzu zählen z.B. Weichmacher in Tischauflagen oder lackierte Gegenstände (z.B. Bilderrahmen) auf Lackoberflächen.

Druckstellen:

Druckstellen bei Möbel- oder Einrichtungsgegenständen können sich im Gebrauch unterschiedlich ergeben. Bei Teppichen ergibt sich eine Florverlagerung (Druckstelle z. B. durch ein Stuhl- oder Tischbein), was sich mehr oder weniger deutlich und je nach Lichteinfall und Betrachtungswinkel abzeichnet. Entstehen Druckstellen durch äußere Einwirkungen an Möbeln im Gebrauch, z. B. am Sockel eines Schrankes durch anstoßen mit dem Staubsauger, spricht man von „Gebrauchsspuren“.

Durchbiegen:

Ein gewisses Durchbiegen von Einlegeböden, Regalen, Schubkastenböden oder Tischplatten ist je nach Material und Größe nicht zu vermeiden und zulässig (siehe Toleranzen), solange die Sicherheit, Funktion und der harmonische Gesamteindruck nicht beeinträchtigt werden.

Belastungsgrenzen finden Sie in den Typenplänen.

Elektrogeräte und elektrische Bauteile:

Für alle Elektro- und elektronischen Geräte und Teile sind im Besonderen die dem Bauteil beigefügten Gebrauchsanleitungen zu beachten.

Bei Ausfall oder Problemen sind Fachleute einzuschalten.

Ersatz- und Verschleißteile:

Der Einsatz von Ersatz- und Verschleißteilen von Drittherstellern kann zu Gefahren führen. Es dürfen nur Originalteile oder vom Hersteller freigegebene Teile verwendet werden.

Farbabweichungen/Muster:

Kleinere Toleranzen am Produkt zwischen Ausstellungsware und Lieferung, nach Musterpaletten oder bei Nachbestellungen sind durch die industriellen Fertigungstoleranzen nicht zu vermeiden. Farbton, Maserung, Struktur und Muster sind nur annähernd und nicht zu 100% erreichbar, Muster gelten lediglich zur Orientierung. Lieferungen nach Farbmuster sind daher grundsätzlich von Reklamationen und Umtausch ausgeschlossen.

Funktionsteile:

Damit bewegliche Funktionselemente auf Dauer zuverlässig funktionieren ist ihre sorgfältige Handhabung sehr wichtig. Dabei sind unsere im Typenplan angegebenen Belastbarkeitsgrenzen zu beachten. Funktionsteile benötigen verarbeitungstechnisch- und materialbedingt einen gewissen Spielraum. Maßtoleranzen oder ein leichter Versatz z. B. an Anstellteilen, Tischplatten, Schubladen usw. sind nicht zu vermeiden und warentypisch.

Je nach Art und Oberfläche ist eine regelmäßige Wartung und Pflege wichtig. Folgen Sie bitte den Anweisungen in den Montage- und Aufbauanleitungen.

Füße und Fußbodenschutz:

Für den Schutz seiner individuellen Fußböden und Beläge ist der Käufer verantwortlich. Die industrielle Serienfertigung sieht jeweils ihren modellspezifischen Standard vor. Um die unterschiedlichen Böden vor Kratzern oder Beschädigungen zu schützen müssen unter die werkseitigen Fußvarianten evtl. gesonderte Schutzunterlagen z. B. Filz-, Kunststoff-, Gummi- oder sonstige Gleiter angebracht werden.

Gebrauchsanleitungen:

Siehe auch Montageanleitungen, Produktinformationen, Reinigungs- und Pflegeanleitungen. Bitte unbedingt die dem Produkt beigefügten oder in den Typenplänen enthaltenen Angaben beachten.

Geruch:

Neue Produkte riechen anfänglich, das ist allgemein bekannt. Das kann je nach Material und Zusammensetzung einige Wochen oder Monate dauern.

Der Neumöbel-Geruch ist nicht gesundheits- oder umweltschädlich, siehe dazu unsere Zertifikate. Abhilfe schafft häufiges Lüften oder feuchtes

Abwischen mit einem verdünnten Reinigungsmittel oder im Handel erhältliche Geruchs-Neutralisierer (keine säurehaltigen Inhaltsstoffe).

Anschließend ist das Trockenwischen wichtig.

Glas:

Im Floatverfahren hergestelltes Glas entspricht den EU-Normen und der DIN 1249. Bei polarisiertem Licht sind Irisationserscheinungen wie leichte Wolken, Ringe, Schlieren oder Ziehfehler in den Spektralfarben physikalisch bedingt. Die Sicherheit oder Belastbarkeit darf dadurch jedoch nicht beeinträchtigt sein. Glastoleranzen sind u.a. in den Güte- und Prüfbestimmungen RAL-GZ 430 festgelegt. Glasflächen sind kratzempfindlich, scharfkantige Gegenstände dürfen nicht ohne Schutz abgestellt oder gezogen werden. Insbesondere bei Kontakt mit besonders heißen oder eiskalten Gegenständen kann Floatglas platzen. Die Pflege erfolgt mittels handelsüblichem Glasreiniger.

Glas: ESG-Glas (Glassprung):

Einscheiben-Sicherheitsglas zeichnet sich insbesondere durch erhöhte Schlagfestigkeit aus. Es ist daher bei fast allen öffentlichen Einrichtungen, Objekten, Hotels etc. vorgeschrieben. Diese Schlagfestigkeit wird durch eine spezielle Behandlung, die „Vorspannen“ genannt wird, erreicht. Es ist wie jedes Glas nicht kratzfest. Im Falle von Glasbruch entstehen bei Sicherheitsglas sehr kleine Glaspartikel, die nicht scharfkantig sind (wie bei Autoscheiben). Die Schlagfestigkeit im Kantenbereich ist bei Sicherheitsglas eingeschränkt. Bedingt durch die hohen Temperaturen beim Härten kann es zu kleinen Unebenheiten, Einschlüssen und Verbrennungen kommen. ESG-Glas darf bei der Nutzung keinen extremen Temperaturen (sehr heiß oder eiskalt) ausgesetzt werden wegen Glassprunggefahr.

Holzwerkstoffe:

Hauptbestandteil unserer Produkte sind Holzwerkstoffe. Die Qualität eines Produktes ist grundsätzlich nicht davon abhängig, ob ein Möbel aus Holzwerkstoffen oder Massivholz besteht, sondern von der Qualität des Materialeinsatzes und der Verarbeitung. Unsere verarbeiteten Werkstoffplatten (Spanplatten) und mitteldichten Faserplatten (MDF) sind von hoher Qualität. Ob melaminbeschichtet oder mit lackierter Oberfläche sind sie stabil, weniger anfällig bei Temperatur-Schwankungen und vielfältig einsetzbar. Ihre Inhaltsstoffe sind auf gesundheitliche Unbedenklichkeit nach den EG-Richtlinien und den strengeren RAL-Anforderungen der Deutschen Gütegemeinschaft Möbel nachhaltig geprüft und bescheinigt. Holzwerkstoffe schonen außerdem im großen Umfang unsere natürlichen Ressourcen.

Kunstleder (Lederimitate):

Kunstleder ist empfindlich gegen Cremes, Pflegelotionen, Haarspray/-gels, alkoholische oder säurehaltige Substanzen usw., da sie durch diese einen Weichmacherverlust erleiden können, was zu Verfärbungen oder Strukturschäden der Oberfläche führt. Reinigung mit einem weichen Tuch (trocken oder feucht) ohne Reinigungsmittel oder mit einem für Kunstleder geeignetem Reinigungsmittel (auf Herstellerangaben achten und ggf. an einer unscheinbaren Stelle testen), danach trocken wischen. Kunstleder ist tierfreundlich und hat eine gleichmäßige Oberfläche, ist jedoch nicht so strapazierfähig oder langlebig wie zum Beispiel echtes Leder.

Leuchten – Leuchtmittel:

Wir verwenden ausschließlich LED Beleuchtung. Dieses Produkt enthält Lichtquellen der Energieeffizienzklasse G. Die Lichtfarbe ist warmweiß. Die Leuchten können gemäß der jeweiligen Montageanleitungen getauscht werden.

Lichtechtheit (Lichteinwirkung bei Möbeln):

Als Lichtechtheit bezeichnet man die Resistenz von einem Material gegenüber der Einwirkung von Licht (insbesondere Sonnenschein, Tageslicht, Halogen-Beleuchtung usw.) Solche Lichtquellen und insbesondere Sonnenlicht verändern Oberflächen, speziell Holzoberflächen. Diese Art von »Sonnensbrand« führt durch den chemischen Aufbau zu Farbveränderungen. Möbel müssen vor extremer Lichteinwirkung geschützt werden, da eine „absolute“ Lichtechtheit nicht zu erreichen ist.

Die Urgewalt der Sonne verändert alle Materialien! Besondere Vorsicht ist deshalb in hellen Südzimmern mit viel Glas geboten, dort sollten bei direkter Sonneneinstrahlung Vorhänge oder Jalousien geschlossen werden, da sonst eine Oberfläche an den beschienenen Stellen heller oder dunkler werden kann. Solche „farblichen Veränderungen“ haben allerdings auf den Gebrauch oder die Lebensdauer keinen Einfluss.

Luftfeuchtigkeit , Heizung, Raumklima:

Das Raumklima, das für Menschen am besten ist sollte nach Medizin und Wissenschaft Jahresdurchschnittswerte von 45-55% rel. Luftfeuchtigkeit bei 18-23° Celsius aufweisen. Diese Werte gelten auch für unsere Möbel. Kurzfristige Abweichungen von diesen Empfehlungswerten schaden nicht sofort, längere Zeiträume mit zu extremen Werten sollten jedoch unbedingt vermieden werden. Es empfiehlt sich deshalb, im Raum ein Thermometer und ein Hygrometer anzubringen. Bei dauerhaft feuchten Wänden drohen Schimmelpilz und Materialschäden.

Metallteile und Metalloberflächen:

Kleine Struktur- und Farbabweichungen sind herstellungsbedingt nicht zu vermeiden. Lackierte Metalle, anodisiertes oder poliertes Aluminium: Zur Reinigung dieser Metalle ist eine leichte Spülmittellösung verwendbar. Auf keinen Fall Alkohol oder Putzmittel gebrauchen. Immer trocken wischen.

Mikrofasertücher:

Es sollten keine Mikrofasertücher für Möbel oder Kunstleder verwendet werden. Weiche, saubere Tücher z. B. Geschirrtücher oder Fensterleder sind dafür besser geeignet, vor allem in Verbindung mit den richtigen Reinigungsmitteln.

Möbelbeschläge:

Unsere Möbelbeschläge z. B. Scharniere oder Schubladenfürungen sind nachjustierbar (dies ist wichtig um eine dauerhafte Funktionssicherheit zu gewährleisten und Folgeschäden zu vermeiden).

Möbeloberflächen allgemein:

Säure- oder alkoholhaltige Flüssigkeiten, starke Sonneneinstrahlung, Kontakt mit heißen oder eiskalten Gegenständen oder langfristiger Kontakt mit anderen Materialien ist schädlich für die meisten Oberflächen. Siehe weitere Informationen unter Chemische Reaktionen, Lichtechtheit und Pflegehinweise.

Montageanleitungen:

Die jeweiligen Montageanleitungen sind unbedingt zu beachten. Siehe dazu auch unsere gesonderten Hinweise für Transport/Selbstabholung und Selbstmontage. Die Montageanleitungen sind dem Produkt beigelegt, sind als Download auf unserer Homepage unter www.rudolf-moebel.de verfügbar oder erhalten Sie per Mail auf Anforderung an info@rudolf-moebel.de

Neubauten:

In Neubauten herrschen beim Einzug in der Regel extrem hohe Boden- und Wandfeuchtigkeiten. Überhöhte Baufeuchte und eine relative Luftfeuchtigkeit über 65% sind in den ersten Monaten häufig nicht zu vermeiden. In diesem Zustand dürfen keine Möbelteile unmittelbar oder großflächig an die Wand montiert werden, sondern erst nach ordnungsgemäßer Austrocknung sämtlicher Böden und Wände. Ansonsten kann es schnell zu Feuchtigkeitschäden, Aufquellen von Materialien oder gesundheitsschädlichen Schimmelpilzbildungen bzw. Stockflecken kommen. Die Nordseite der Gebäude ist besonders kritisch. In solchen Fällen sollte für eine ausreichende Luftzirkulation hinter den Möbelteilen gesorgt werden. Zu trockene Luft schadet Mensch und Material genauso wie zu feuchte Luft, siehe dazu Luftfeuchtigkeit , Heizung, Raumklima.

Objektentwicklung:

Bei Objektgeschäften sind sowohl rechtliche als auch sicherheitstechnische Aspekte zu beachten. Die Anforderungen für Möbel- und Einrichtungsgegenstände im Objektbereich sind erheblich höher als im allgemeinen Wohnbereich. Rechtzeitige Information ist deshalb wichtig. Bitte vor dem Auftrag mit uns abklären, ob die Möbel für die gewünschte Nutzungsart zugelassen sind. Wir bestätigen Ihnen dies dann gerne schriftlich.

Pflegehinweise:

Achtung: Grundsätzlich immer die Herstelleranweisung am Produkt beachten!

Auf hochwertige Möbeloberflächen keine heißen, schweren, scharfkantigen oder feuchten Gegenstände abstellen, dies verursacht Druckstellen oder Ränder. Verschüttete säurehaltige Flüssigkeiten wie Fruchtsäfte und Alkohol sofort abtupfen – nicht reiben – und nicht eindringen lassen. Niemals mit größerem Druck auf der Stelle reiben. Auch Tabakrauch, Küchendünste und Umwelteinflüsse hinterlassen ihre Spuren. Damit Möbel lange Zeit schön bleiben müssen sie regelmäßig gepflegt werden. (Siehe auch allgemeine Reinigungs- und Pflegehinweise).

Planungsware und Lieferung:

Die korrekte Bedarfsermittlung mit Raummaßen ist Voraussetzung für eine mangelfreie Montage (inkl. Tür-, Treppen- und Gangbreiten, Aufzug, Stockwerk usw., dafür ist der Käufer verantwortlich). Dabei ist u.a. zu klären: Sind Steckdosen und Lichtschalter richtig verlegt? Hält die Wandbeschaffenheit dem späteren Gewicht der Möbel, Hängeschränke, Wandboards etc. auch stand? Dabei ist auch zu berücksichtigen, dass Boden, Wände und Decken nicht ganz gerade sind und deshalb bei der Montage angepasst und ausgerichtet werden muss. Gibt es kurzfristige Änderungen in den Räumlichkeiten, müssen sie dem Verkäufer und Monteur rechtzeitig mitgeteilt werden. Der entsprechende Raum muss leer und begehbar sein. Die Möbel müssen waagrecht ausgerichtet aufgestellt werden.

Polsterkissen/Polsterfüllungen/Polstersteppungen:

Bei Polsterkissen, Steppdecken, Steppmatten oder gesteppten Vliesstoffen können sich die abgesteppten Inletts (Füllungen), meist in rechteckiger Form, auf dem Bezugsstoff, Leder oder sonstigen Textilarten abzeichnen. Das ist warentypisch. Je nach Nutzung glatt streichen oder aufklopfen.

Reinigungs- und Pflegehinweise:

siehe allgemeine Pflegeanweisungen, Pflegehinweise sowie in den den Möbeln beiliegenden Montageanleitungen.

Schiebetüren:

Hänge- und Gleitschienen sind mit einem trockenen Tuch und Staubsauger zu reinigen. Die übrigen Teile sind wartungsfrei. Die Fronten, Holz- oder Kunststoffteile sind nach unseren Angaben zu pflegen bzw. zu reinigen.

Schubkastenführungen aus Metall:

Bei unseren Unterflur-Kugelführungen ist eine besondere Pflege nicht erforderlich. Sollte sich nach einiger Zeit ein Schubkasten nicht mehr ganz einschließen oder herausziehen lassen, dann ist meist Abhilfe möglich, indem der Schubkasten einige Male mit normalem Kraftaufwand bis zum maximalen Öffnungsanschlag bewegt wird. Achtung: Zur Entnahme eines Schubkastens müssen die beiden Arretierungsstifte unbedingt gelöst werden, da sonst die Schubkastenzarge und -führung zerstört werden. Bitte dazu die Montageanweisung beachten.

Selbstmontage:

Aufgrund der Gefährdung durch eine fehlerhafte Montage ist die Montage **ausschließlich** durch **ausgebildetes Fachpersonal** nach den Vorschriften dieser Pflegeanweisung sowie der dem Produkt beigefügten Montageanweisung vorzunehmen.

Für nicht sachgemäß montierte Möbel können wir keine Haftung übernehmen.

Sonderfarben:

Eine „absolute“ Farb- und Strukturgleichheit bei Sonderanfertigungen ist fertigungstechnisch bei industrieller Fertigung nicht möglich (siehe dazu auch Farbabweichungen/Muster).

Stellplatz:

Schränke, Möbelteile, Tische, Funktionsmöbel etc. müssen beim Aufstellen und Montieren waagrecht ausgerichtet werden. Wird dies nicht beachtet können schon kleine Höhenunterschiede oder Unebenheiten nach wenigen Wochen zu Folgeschäden am Unterbau führen z. B. Knarr- oder Quietschgeräusche (siehe dazu auch Druckstellen und Aufmaß, Aufstellen und Ausrichten).

Toleranzen:

Wir fertigen industriell hergestellte Möbel. Toleranzen bei Möbeln sind bei der industriellen Serienproduktion fertigungstechnisch nicht zu vermeiden. Der größte Teil an Toleranzen ist festgeschrieben in den Güte- und Prüfbestimmungen RAL-GZ 430 der Deutschen Gütegemeinschaft Möbel e.V. mit dem Gütezeichen „Goldenes M“.

Befinden sich die Abweichungen (Toleranzen) in Farbe, Maßen und Struktur usw. innerhalb der nationalen und internationalen Normen, liegt kein Sachmangel vor. Es handelt sich dabei um „warentypische Eigenschaften“. Das sind zunehmende Produktions- und fertigungstechnische Abweichungen – fast immer kleinere optische Abweichungen, die auf Gebrauch, Nutzen, Funktion, Sicherheit und Lebensdauer keinen Einfluss haben.

Transport/Selbstabholung:

Nur gut verstaute, verpackte und geschützte Ware übersteht den Transport bis in die Wohnung. Bei der Selbstabholung, Transport und Eigenmontage kommt es häufig zu Fehlern, die zu vermeiden sind. Aufgrund der Gefährdung durch eine fehlerhafte Montage ist die Montage **ausschließlich** durch einen **Fachmann** nach den Vorschriften dieser Pflegeanweisung sowie der dem Produkt beigefügten Montageanweisung vorzunehmen.

Türscharniere:

Bei auftretenden Bewegungsgeräuschen sind die Gelenke und Drehpunkte mit Silikon-Spray oder harzfreiem Nähmaschinenöl zu behandeln. Das Nachjustieren von Türscharnieren sollte von Fachleuten erfolgen.

TV- und Multifunktionsteile:

Hier ist unbedingt darauf zu achten, dass für die Hitze emittierenden Elektro- und Elektronikteile ausreichende Luftzirkulation gewährleistet ist. Bei Überhitzung kann es zu schwerwiegenden Folgeschäden kommen.

Unterhaltungspflege:

Bitte unsere Anweisung am Produkt beachten! Wichtig ist, dass verschüttete Flüssigkeiten oder Verunreinigungen (z. B. Fruchtsaft, Alkohol etc.) sofort mit einem saugfähigen Küchenpapier oder sauberen Tuch/Geschirrtuch abgetupft - nicht gerieben - werden, damit sie gar nicht erst in die Oberfläche eindringen können. Keine Mikrofasertücher verwenden. Nicht auf der Stelle reiben und keine silikonhaltigen Möbelpflegemittel verwenden. Niemals Schadstellen mit Lösungsmitteln entfernen (z. B. Fleckentferner, Terpentin, Benzin oder gar Dampfreinigern).

Wandbeschaffenheit:

Bei der Planung von Möbeln und Einrichtungen ist die „Tragfähigkeit“ des Wandmaterials von äußerster Wichtigkeit für die Sicherheit. Der Verkäufer und Monteur muss deshalb unbedingt bereits bei der Planung bzw. vor der Montage wissen, welche Wandmaterialien in einer Wohnung vorhanden sind. Im Zweifelsfall muss in Absprache mit dem Hausbesitzer, Vermieter, Verwalter etc. oder durch die Monteure eine Probebohrung durchgeführt werden. Wegen unterschiedlicher Wandbeschaffenheiten sind vor Ort die passenden Wandbefestigungsmaterialien auszuwählen. Diese liegen der Lieferung nicht bei.