

NEWwork

IDENT- UND TYPENÜBERSICHT NEWwork

gültig ab: 01.06.2021



Wegen unterschiedlicher MwSt.-Sätze, Transport- und Abwicklungskosten hat außerhalb Deutschlands die jeweilige nationale Preisliste Gültigkeit.

Produktveränderungen und Qualitätsverbesserungen im Sinne des technischen Fortschrittes oder zum Erhalt der Lieferfähigkeit (Form/Farbe/Funktion/usw.), bzw. die Korrektur von irrtümlichen Angaben behalten wir uns vor.

Planbar mit CAD-Planungs-Software *furnplan*.

LIEFERBARE AUSFÜHRUNGEN:

1. DEKOR

- a) Holz-Nachbildung
- b) Uni-Dekore

Lieferbare Oberflächen (**Nachbildungen = Nb.**)

- Natureiche Nb.
- Alpinweiß
- Cotton
- Eiche Artisan Nb.
- Hellgrau
- Rhode Island Nb.
- Felsgrau

In Dekor sind möglich: Korpus und Fronten bei allen Artikeln.
 Holz-Nachbildung und Uni-Dekore sind preisgleich und können beliebig kombiniert werden ohne Mehrpreis.

2. KONTRASTKANTE

- Anthrazit
- Eiche
- Rhode Island

Wird keine Kontrastkante gewünscht, wird die Kante dekorgleich geliefert.
 Kontrastkante Eiche passend zu Eiche Artisan Nb. und Natureiche Nb.
 Mit Kontrastkante sind möglich: Korpus und Fronten bei allen Artikeln.

Beispiele für Merkmalsverwendung			
Beispiel Kommode 		Beispiel 1	Beispiel 2
	Korpus	Alpinweiß	Natureiche Nb.
	Kontrastkante	Anthrazit	KEINE
	Schubkasten	Hellgrau	Alpinweiß
	Türen	Alpinweiß	Alpinweiß
	Griff	L9	T6

3. GRIFFE

Best.Nr. T5	Best.Nr. T6	Best.Nr. L8	Best.Nr. L9
			
Oberfläche Edelstahloptik	Eiche Massiv	Oberfläche Chrom matt	Oberfläche Schwarz matt
Länge: 171mm, Bohrabstand: 160mm	Länge: 171mm, Bohrabstand: 160mm	Länge: 200mm, Bohrabstand: 160mm	Länge: 200mm, Bohrabstand: 160mm

4. TISCHGESTELLE

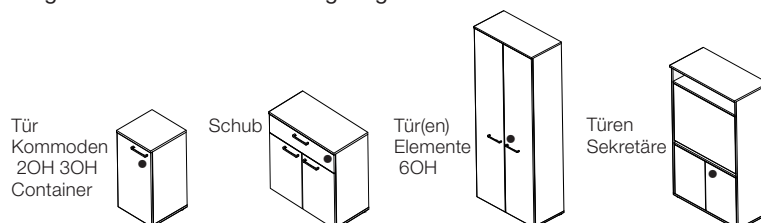
- Schwarz (Tiefschwarz RAL 9005)
- Weiß (Verkehrsweiß RAL 9016)

5. BELASTUNG

Boden-Durchbiegung und Festigkeit der Bodenträger Beanspruchungsgruppe L100.
 Siehe Angaben direkt beim jeweiligen Artikel für artikelspezifische Belastungsangaben.

6. SCHLIEßUNG

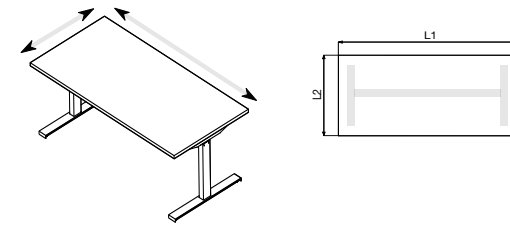
Schließung (Schloss mit abziehbarem Schlüssel) optional gegen Mehrpreis bestellbar bei verschiedenen Artikeltypen.
 Siehe dazu Angaben direkt beim jeweiligen Artikel. Beispiel: „optional (Schub oben)“ : der obere Schub ist optional abschließbar.
 Wählbar zwischen Schließung 10, 11 oder 12. Sollen verschiedene Artikel mit dem selben Schlüssel abschließbar sein, gleiche Schließungsnummer wählen; sollen verschiedene Artikel NICHT mit dem selben Schlüssel abschließbar sein, unterschiedliche Schließungsnummer wählen. **Ohne Angabe wird immer Schließung 10 geliefert.**
 Beispiel Platzierung Schließung:



SCHREIBTISCH - manuell höhenverstellbar

Schreibtisch mit stufenweise manuell höhenverstellbarem Tischgestell aus deutscher Fertigung. Höhenverstellung durch Fußtretmechanismus an beiden Tischfüßen. Höhe in cm stufenweise an beiden Tischfüßen angedrückt zur erleichterten Einstellung. Sitz-Sitz-Höhe 63 bis 91 cm. Plattenstärke 28 mm. Maximale Belastung (inkl. Tischplatte) 80 kg bei gleichmäßig verteilter Last.

Korpus Dekor
 Kontrastkante Anthrazit, Eiche, Rhode Island oder KEINE
 Tischgestell Oberfläche „schwarz“ (tiefschwarz RAL 9005) oder „weiß“ (verkehrsweiß RAL 9016)

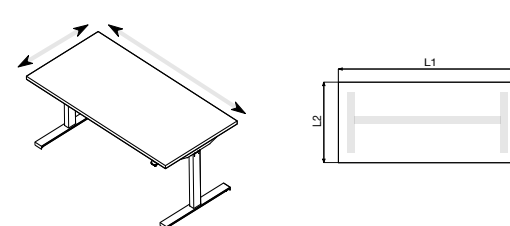
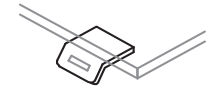
Bezeichnung Maße (BxHxT) cm Typen-Nr. IN	 <p>Schreibtisch mit manuell höhenverstellbarem Tischgestell 120 - 200 x 63 - 91 x 70 - 80 NT-M2 355</p>	Breite L1 ohne Mehrpreis möglich von 120 cm – 200 cm Tiefe L2 ohne Mehrpreis möglich von 70 cm – 80 cm Optionale Zusatzartikel: Kabeldurchführung NOK Kabelleiste NTZ01 Kabelspirale NTZ02	z
---	---	---	---

Bei Bestellung bitte angeben	Korpus Tischplatte Kontrastkante Breitenmaß L1 Tiefenmaß L2 Tischgestellfarbe
---------------------------------	---

SCHREIBTISCH - elektrisch höhenverstellbar

Schreibtisch mit stufenlos elektrisch höhenverstellbarem Tischgestell aus westeuropäischer Fertigung. Hubgeschwindigkeit 4 cm/s. Inkl. Kollisionsschutz per integriertem Sensor und Standardbedienteil (Neigung des Bedienteils in gewünschte Verfah-Richtung) mit Netzzuleitung 220-240 V, 300 cm lang mit schwarzem Eurofachstecker. Sitz-Steh-Höhe 61 bis 125 cm. Plattenstärke 28 mm. Maximale Belastung (inkl. Tischplatte) 70 kg bei gleichmäßig verteilter Last.

Korpus Dekor
 Kontrastkante Anthrazit, Eiche, Rhode Island oder KEINE
 Tischgestell Oberfläche „schwarz“ (tiefschwarz RAL 9005) oder „weiß“ (verkehrsweiß RAL 9016)

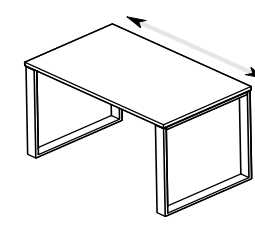
Bezeichnung Maße (BxHxT) cm Typen-Nr. IN	 <p>Schreibtisch mit elektrisch höhenverstellbarem Tischgestell 120 - 200 x 61 - 125 x 70 - 80 NT-E2 390</p>	Breite L1 ohne Mehrpreis möglich von 120 cm – 200 cm Tiefe L2 ohne Mehrpreis möglich von 70 cm – 80 cm Optionale Zusatzartikel: Bedienteil »Comfort« NTM Kabeldurchführung NOK Kabelleiste NTZ01 Kabelspirale NTZ02	 <p>Bedienteil mit Memoryfunktion. 4 Speicherpositionen. Digitale Höhenanzeige. Verbindbar mit Desk-Control-App. Erinnerungsfunktion für Positionswechsel. Bedienteil »Comfort«</p> <p style="text-align: right;">NTM 177</p>
---	--	---	---

Bei Bestellung bitte angeben	Korpus Tischplatte Kontrastkante Breitenmaß L1 Tiefenmaß L2 Tischgestellfarbe	
---------------------------------	---	--

SCHREIBTISCH - mit Metallgestell

Schreibtisch mit Tischgestellkufen aus Metall. Plattenstärke 28 mm.

Korpus Dekor
 Kontrastkante Anthrazit, Eiche, Rhode Island oder KEINE
 Tischgestell Oberfläche „schwarz“ (tiefschwarz RAL 9005) oder „weiß“ (verkehrsweiß RAL 9016)

Bezeichnung Maße (BxHxT) cm Typen-Nr. IN	 <p>Schreibtisch mit Metallgestell 100 - 180 x 73 x 61 NT-13 308</p>	Breite L1 ohne Mehrpreis möglich von 100 cm – 180 cm Optionale Zusatzartikel: Kabeldurchführung NOK Kabelleiste NTZ01 Kabelspirale NTZ02	z
---	---	---	---

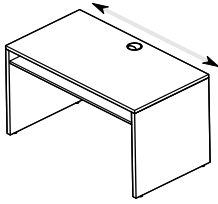
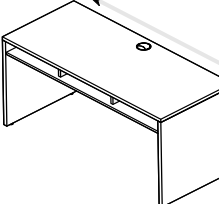
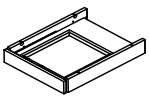
Bei Bestellung bitte angeben	Korpus Tischplatte Kontrastkante Breitenmaß L1 Tischgestellfarbe
---------------------------------	---

WANGENSCHREIBTISCHE

Wangenschreibtisch (Plattenstärke 28 mm) mit Zwischenboden (Plattenstärke 19 mm).
Beinfreiheit/ Lichte Höhe 62 cm.

Kabeldurchführung (obere und untere Platte) an fixer, mittiger Position.

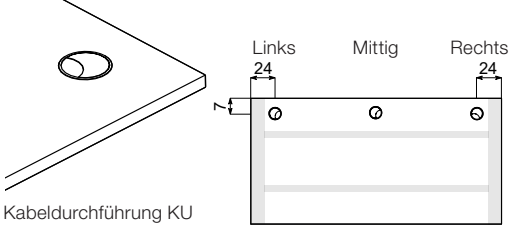
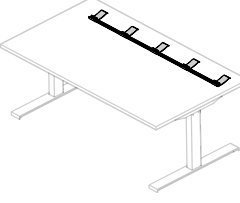
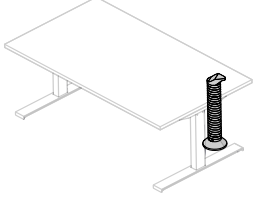
Korpus Dekor
Kontrastkante Anthrazit, Eiche, Rhode Island oder KEINE
Farbe Kabeldurchführung „silber“ oder „schwarz“

		Breite L1 ohne Mehrpreis möglich von 110 cm – 139 cm Optionale Zusatzartikel: Utensilienauszug NT-W-SK		Breite L1 ohne Mehrpreis möglich von 140 cm – 180 cm Optionale Zusatzartikel: Utensilienauszug NT-W-SK	
Bezeichnung	Wangenschreibtisch mit Zwischenboden und Kabeldurchführung mittig		Wangenschreibtisch mit Zwischenboden, 3 Fächer und Kabeldurchführung mittig		In linkes oder rechtes Zwischenfach montierbar. Tablar Felsgrau innen ausziehbar.
Maße (BxHxT) cm	110 - 139 x 76 x 61		140 - 180 x 76 x 61		Utensilienauszug grifflos (seitl. Eingriff) 45 x 9 x 58
Typen-Nr.	NT-W13		NT-W18		NT-W-SK
IN	252		278		181
Bei Bestellung bitte angeben	Korpus Kontrastkante Breitenmaß L1 Farbe Kabeldurchführung		Korpus Kontrastkante Breitenmaß L1 Farbe Kabeldurchführung		Korpus (Seitenteile) Kontrastkante Front
Sondertiefe	62 - 70 cm		62 - 70 cm		
Mehrpreis IN	146		146		

SCHREIBTISCH ZUBEHÖR für NT-M2, NT-E2, NT-13

Kabelspirale wird immer in Standardausführung schwarz matt geliefert.

Position Kabeldurchführung NOK (s. Abb.) links, rechts oder mittig
Farbe Kabeldurchführung NOK „silber“ oder „schwarz“


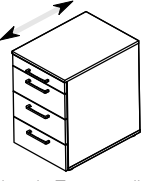
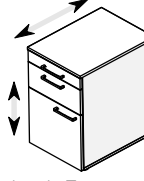
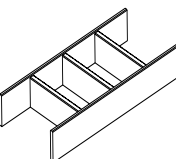
				
Bezeichnung	Kabeldurchführung KU		Kabelleiste mit Kabelclips für Tischplatten Unterseite	Kabelspirale für Tischplatten Unterseite
Maße (BxHxT) cm	D = 8 cm		L = 115 cm	H = 61 - 125 cm
Typen-Nr.	NOK		NTZ01	NTZ02
IN	127		127	161
Bei Bestellung bitte angeben	Position Farbe			

CONTAINER - Rollcontainer | Standcontainer

Korpus Dekor
Kontrastkante Anthrazit, Eiche, Rhode Island oder KEINE
Schubkästen Dekor
Türen Dekor

wenn Türen oder Schubkästen in verschiedenen Dekoren gewünscht sind, bitte einzeln angeben

ohne Mehrpreis

				
Bezeichnung	Optionale Zusatzartikel: Schubkasteneinteilung NTZ-14 Rollcontainer, 1 Utensilienauszug 2 Schubkästen 4 bremsbare Lenkrollen, geeignet für Hartböden Tragkraft max. 80 kg	Optionale Zusatzartikel: Schubkasteneinteilung NTZ-14 Standcontainer, 1 Utensilienauszug 3 Schubkästen Tiefe an Tischplatte anpassbar, Nutzfläche Schubkästen gleichbleibend (analog zu 60er Tiefe)	Optionale Zusatzartikel: Schubkasteneinteilung NTZ-14 Standcontainer, 1 Utensilienauszug 1 Schubkasten, 1 Tür Tiefe und Höhe an Tischplatte anpassbar, Nutzfläche Schubkästen gleichbleibend (analog zu 60er Tiefe)	Schubkasten- einteilung in Zargen- farbe passend für Schub- kästen der Roll- und Standcontainer
Maße (BxHxT) cm	45 x 60 x 61	45 x 73 x 60 - 80	45 x 55 - 85 x 60 - 80	23 x 10 x 52
Typen-Nr.	NT-45	NT-43	NT-42-L (Abb.) NT-42-R	NTZ-14
IN	295	338	315	153
Bei Bestellung bitte angeben	Korpus Kontrastkante Schubkästen Griff	Korpus Kontrastkante Schubkästen Griff Tiefenmaß	Korpus Kontrastkante Schubkästen Tür Griff Tiefenmaß Höhenmaß	
Schloss (10, 11 o. 12)			optional (Tür unten)	
Mehrpreis IN			142	

REGALE und ELEMENTE

Regale und Elemente mit Ordnerhöhe 2, 3 oder 6. 1 Ordnerhöhe = lichtet Maß ca. 34 cm.

Bohrungen in Ordnerhöhe ca. 34 cm, im Zwischenbereich der Böden Lochreihe mit 64 mm Raster. Füße 19 mm + 8 mm Höhenverstellung.

	Korpus Kontrastkante Türen		Dekor Anthrazit, Eiche, Rhode Island oder KEINE Dekor						
Höhe	2OH	3OH	6OH						
Bezeichnung	Regal 2OH 1 E-Boden	Regal 2OH 1 E-Boden	Regal 3OH 2 E-Böden	Regal 3OH 2 E-Böden	Regal 6OH 4 E-Böden, 1 fixer mittlerer Boden	Regal 6OH 4 E-Böden, 1 fixer mittlerer Boden	Aktenschrank 6OH 1 Tür, 4 E-Böden, 1 fixer mittlerer Boden	Aktenschrank 6OH 2 Türen, 4 E-Böden, fixer mittlerer Boden	
Maße (BxHxT) cm	40 x 77 x 40	80 x 77 x 40	40 x 113 x 40	80 x 113 x 40	40 x 221 x 40	80 x 221 x 40	40 x 221 x 40	80 x 221 x 40	
Typen-Nr.	N4-40	N4-80	N6-40	N6-80	NE-40	NE-80	NE-41-L (Abb.) NE-41-R	NE-81	
IN	209	231	220	260	274	317	305	353	
Bei Bestellung bitte angeben	Korpus Kontrastkante	Korpus Kontrastkante	Korpus Kontrastkante	Korpus Kontrastkante	Korpus Kontrastkante	Korpus Kontrastkante	Korpus Kontrastkante Tür Griff	Korpus Kontrastkante Türen Griff	
Sonderbreite	25 - 39 cm	41 - 79 cm	25 - 39 cm	41 - 79 cm	25 - 39 cm	41 - 79 cm	25 - 59 cm	60 - 79 cm	
Mehrpriess IN	146	146	146	146	146	146	146	146	
Schloss (10, 11 o. 12)							optional	optional	
Mehrpriess IN							142	142	

KOMMODEN

Korpus
Kontrastkante
Türen
Schubkästen

Dekor
Anthrazit, Eiche, Rhode Island oder KEINE
Dekor
Dekor

wenn Türen oder Schubkästen in verschiedenen Dekoren gewünscht sind, bitte einzeln angeben

ohne Mehrpreis

Höhe	2OH					
Bezeichnung	Kommode 1 Tür 1 E-Boden	Kommode 1 Schubkasten 1 Tür, 1 E-Boden	Kommode 4 Schubkästen	Kommode 2 Türen 1 E-Boden	Kommode 1 Schubkasten 2 Türen, 1 E-Boden	Kommode 5 Schubkästen
Maße (BxHxT) cm	40 x 77 x 40	40 x 77 x 40	40 x 77 x 40	80 x 77 x 40	80 x 77 x 40	80 x 77 x 40
Typen-Nr.	N4-41-L (Abb.) N4-41-R	N4-42-L (Abb.) N4-42-R	N4-43	N4-81	N4-82	N4-84
IN	228	250	298	274	307	347
Bei Bestellung bitte angeben	Korpus Kontrastkante Tür Griff	Korpus Kontrastkante Schubkasten Tür Griff	Korpus Kontrastkante Schubkästen Griff	Korpus Kontrastkante Türen Griff	Korpus Kontrastkante Schubkasten Türen Griff	Korpus Kontrastkante Schubkästen Griff
Sonderbreite	25 - 59 cm			60 - 79 cm		
Mehrpriess IN	146			146		
Schloss (10, 11 o. 12)	optional	optional (Schub oben)	optional (Schub oben)		optional (Schub oben)	optional (2 Schübe oben)
Mehrpriess IN	142	142	142		142	174
Höhe	3OH					
Bezeichnung	Kommode 1 Tür 2 E-Böden	Kommode 1 Schubkasten 1 Tür, 1 E-Boden	Kommode 6 Schubkästen	Kommode 2 Türen 2 E-Böden	Kommode 1 Schubkasten 2 Türen, 1 E-Boden	Kommode 7 Schubkästen
Maße (BxHxT) cm	40 x 113 x 40	40 x 113 x 40	40 x 113 x 40	80 x 113 x 40	80 x 113 x 40	80 x 113 x 40
Typen-Nr.	N6-41-L (Abb.) N6-41-R	N6-42-L (Abb.) N6-42-R	N6-43	N6-81	N6-82	N6-84
IN	246	280	348	302	321	365
Bei Bestellung bitte angeben	Korpus Kontrastkante Tür Griff	Korpus Kontrastkante Schubkasten Tür Griff	Korpus Kontrastkante Schubkästen Griff	Korpus Kontrastkante Türen Griff	Korpus Kontrastkante Schubkasten Türen Griff	Korpus Kontrastkante Schubkästen Griff
Sonderbreite	25 - 59 cm			60 - 79 cm		
Mehrpriess IN	146			146		
Schloss (10, 11 o. 12)	optional	optional (Schub oben)	optional (Schub oben)		optional (Schub oben)	optional (2 Schübe oben)
Mehrpriess IN	142	142	142		142	174

SEKRETÄRE

Mit einschlagender Front, grifflos mit push-to-open Funktion.

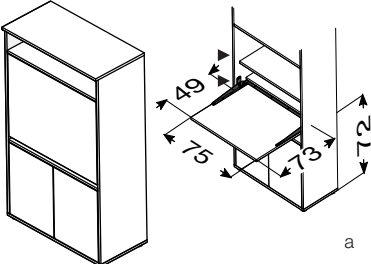
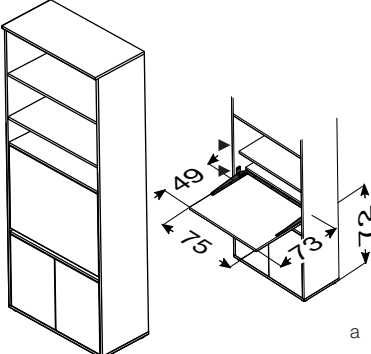
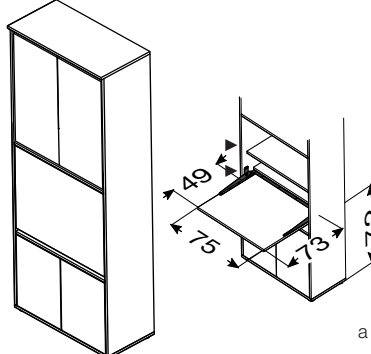
Lichte Höhe ausgeklappte Schreibtischplatte 72 cm. Maße Schreibfläche 75 x 73 cm. Klappe steht geöffnet 49 cm vor, Schreibfläche steht in Korpus ein (s. Abbildung). Innenleben hinter Klappe ausgestattet mit zwei festen Böden. Der untere Boden ist 23 cm tief und mit Kabeldurchführung Oberfläche „silber“ an fixer, mittiger Position; der obere Boden ist 30 cm tief.

Maximale Belastung Klappe 30 kg bei gleichmäßig verteilter Last.

Korpus	Dekor
Kontrastkante	Anthrazit, Eiche, Rhode Island oder KEINE
Klappe	Dekor
Türen	Dekor

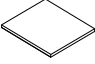
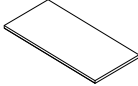
wenn Türen in verschiedenen Dekoren gewünscht sind, bitte einzeln angeben

ohne Mehrpreis

			
Bezeichnung	Sekretär mit Klappe (=Schreibplatte) 1 Klappe, einschlagend 2 Türen unten, einschlagend 1 E-Boden unten 1 Kabeldurchführung mittig	Sekretär hoch mit Klappe (=Schreibplatte) 2 E-Böden oben 1 Klappe, einschlagend 2 Türen unten, einschlagend 1 E-Boden unten 1 Kabeldurchführung mittig	Sekretär hoch mit Klappe (=Schreibplatte) 2 Türen oben, einschlagend 2 E-Böden oben 1 Klappe, einschlagend 2 Türen unten, einschlagend 1 E-Boden unten 1 Kabeldurchführung mittig
Maße (BxHxT) cm	80 x 149 x 40	80 x 221 x 40	80 x 221 x 40
Typen-Nr.	N8-81S	NE-80S	NE-81S
IN	375	384	391
Bei Bestellung bitte angeben	Korpus Kontrastkante Klappe Türen	Korpus Kontrastkante Klappe Türen	Korpus Kontrastkante Klappe Türen
Schloss (10, 11 o. 12)	optional (Türen unten)	optional (Türen unten)	optional (Türen unten)
Mehrpriess IN	142	142	142


ZUBEHÖR zu REGALEN, ELEMENTEN und KOMMODEN

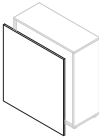
Korpus	Dekor
Kontrastkante	Anthrazit, Eiche, Rhode Island oder KEINE

	für Korpusbreite 40 cm	für Korpusbreite 80 cm
		
Bezeichnung	Einlegeboden für Korpusbreite 40 cm	Einlegeboden für Korpusbreite 80 cm
Maße (BxHxT) cm	36 x 2 x 35	76 x 2 x 35
Typen-Nr.	NKB-40	NKB-80
IN	137	144
Bei Bestellung bitte angeben	Korpus Kontrastkante	Korpus Kontrastkante
Sonderbreite	25 - 59 cm	60 - 79 cm
Mehrpriess IN	115	115

MASSANFERTIGUNGEN / EINZELTEILE / BLENDMATERIAL

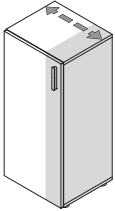
gültig ab Preisänderung

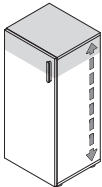
Blendmaterial auf Maß (Plattenstärke 1,9 cm oder 2,8 cm - preisgleich)					
Größte Länge x Breite: 250cm x 100cm		Kleinste Länge x Breite: 25 cm x 14 cm		Kantendicke: ca 1,5 mm	
Beispiel 	Maße (LxB) cm	Typen-Nr.	Dekor ohne Kante IN	Typen-Nr.	Dekor rundum Kante IN
	bis 50 x 60	SBL10	146	SBL20	152
	bis 50 x 100	SBL11	163	SBL21	172
	bis 120 x 60	SBL12	177	SBL22	183
	bis 120 x 100	SBL13	192	SBL23	202
	bis 250 x 60	SBL14	212	SBL24	228
	bis 250 x 100	SBL15	250	SBL25	272

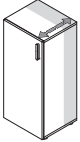
Rückwandverblendung (Plattenstärke ca. 1,9 cm, rundum 1,5 mm Kante)					
(wenn Breite größer 100 cm, wird die Verblendung in Längsrichtung geteilt)					
Bitte immer für den Zielartikel angeben.					
Beispiel 	Maße cm	Typen-Nr.	Breite bis 50 IN	Typen-Nr.	Breite bis 100 IN
	Höhe bis 70	SRW10	158	SRW20	183
	Höhe bis 120	SRW11	179	SRW21	202
	Höhe bis 240	SRW12	202	SRW22	265

Einzelteile / Zusatzbearbeitung		
Maße in cm	Stück IN	Dekor IN
Schubkasten bis Breite 52		158
Schubkasten bis Breite 100		174
Türe bis Höhe 100		163
Türe bis Höhe 240		183
durchgehende Lochbohrung Abstand 3,2 je Seite	152	
durchgehende Lochbohrung Abstand 6,4 je Seite	148	
Zylinderschloss Z014	159	
Stangenschloss Z018	169	
Kunststoffkante je lfm (ca. 2 mm stark, nicht mit Kleber vorbeschichtet)	113	

Sondergriff		IN
Je Griff auf Tür oder Schubkasten - Es können nur Griffe aus unserer Kollektion bestellt werden		139
Versetzen der Griffposition oder Weglassen der Griffbohrung - Mehrpreis je Griff		139

Breitenkürzung Maße in cm.		IN
Beispiel 	Korpus offen bis Breite 52 x Höhe 120	182
	Korpus offen bis Breite 100 x Höhe 120	191
	Korpus offen bis Breite 52 x Höhe 240	191
	Korpus offen bis Breite 100 x Höhe 240	203
	Mehrpreis je Tür	159
	Mehrpreis je Schubkasten	162

Höhenkürzung Maße in cm.		IN
Beispiel 	Korpus offen bis Breite 52 x Höhe 240	170
	Korpus offen bis Breite 100 x Höhe 240	184
	Mehrpreis je Tür	162
	Mehrpreis je Schubkasten (Kürzung um komplette Schubkastenhöhe)	kein Aufpreis

Tiefenkürzung Maße in cm.		IN
Beispiel 	Korpus bis Breite 52 x Höhe 240	177
	Korpus bis Breite 100 x Höhe 240	184
	Mehrpreis je Schubkasten (kleinste Gesamttiefe nach Kürzung 34 cm)	162

Dekorwechsel		IN
Zulässiger Dekorwechsel innerhalb eines Typen		141

PRODUKTINFO AUF EINEN BLICK

Unsere Möbel werden ausschließlich in **Schlüchtern, Bundesrepublik Deutschland** hergestellt.

Auf folgende **Qualitätsmerkmale** können Sie sich verlassen:

- Verwendet werden hochwertige **3-Schichtspanplatten** der Emissionsklasse E ½ . Die **Melaminharzoberfläche** ist **strapazierfähig und pflegeleicht**. Durch die hohe Lichtbeständigkeit ist ein späterer Nach- oder Ergänzungskauf im Produktlebenslauf möglich.
- Die **Rückwände** der Elemente sind mitteldichte **Holzfasernplatten (MDF)** in ca. 3mm Stärke.
- Die Ober-, Unter- und Einlegeböden, die Türen, die Schubkasten-Fronten und die Tischplatten sind **rundum mit besonders strapazierfähigen ABS-Kanten** belegt, bei allen sichtbaren, beanspruchten Kanten ist diese Sicherheitskante **ca. 2mm stark**.
- Fronten, Seiten und Böden sind ca. 19 mm, Tischplatten ca. 28 mm stark.
- Die **Topfbänder und Scharniere** gehören zu den derzeit **modernsten und haltbarsten**. Zusätzlich sind alle **Türen mit „Soft Close“**, also Dämpfung zum ohren- und fingerschonenden Schließen ausgerüstet.
- Die verdeckten Schubkastenführungen sind dynamisch hoch belastbar. Die **Schübe** sind zur Reinigung werkzeuglos herausnehmbar (siehe dazu Montageanweisung) und mit **gedämpftem Selbsteinzug „Soft Close“** ausgerüstet.
- Die **Verbindungsbeschläge** der Schränke und Elemente sind **aus Metall gefertigt**.
- Die hochwertigen **Griffe** sind aus **Ganzmetall** beziehungsweise **Massivholz** gefertigt.
- Für ein ebenes Aufstellen der Möbel können **höhenverstellbare Möbelfüße** bis zu 8mm Unebenheit ausgleichen.
- Die **Schubkastenzarge** ist **ca. 13mm stark** und fugenlos mit einer **felsgrauen PVC-freien Unioberfläche** auf Polypropylenbasis umschlossen. Die Oberkante ist gefast und bietet daher weniger Staubablagefläche.
- Zerlegte Artikel sind vormontiert (Info "z" bei Artikel), Elemente werden aufgebaut geliefert (Info "a" bei Artikel).

Belastungswerte für Böden, Schübe, Schreibtische sind in der produktbezogenen Typenliste enthalten.

Sonderanfertigungen sind unsere Stärke. Hier gilt unsere Sonderanfertigungsliste im Katalog. Hohe Flexibilität und Kundennähe sind ausschlaggebende Faktoren für die Realisation von Sonderanfertigungen, was wir Ihnen mit unserer Entwicklung und Fertigung mitten in Deutschland bieten können. Sollte Ihr Wunsch nicht in der Liste enthalten sein, rufen Sie uns an oder mailen Sie uns, wir antworten prompt.

Pflegeanweisungen sind zu beachten, damit Sie lange Freude an Ihren Rudolf Möbeln haben. Bitte entfernen Sie aufgetretene Verunreinigungen im möglichst frischen Zustand mittels Papierwischtuch oder weichem, sauberen Tuch (trocken oder feucht). Bei Feuchtreinigung ist mit saugfähigem Papierwischtuch zu trocknen. Die Reinigung geschieht vorzugsweise mit reinem, warmem Wasser, Schmier- oder Kernseifenlösung oder üblichen für Möbeloberflächen geeigneten Reinigungslösungen OHNE scheuernde Bestandteile in Konzentrationen nach Herstellerangaben. Reinigungsmittel sollten mit reinem Wasser restlos entfernt und die Oberfläche trockengewischt werden. Zum Entfernen von Verschmutzungen, die mit wässrigen Lösungen nicht entfernbar sind, kann z.B. mit Alkohol (Spiritus) und weichen Tüchern gearbeitet werden (nicht auf farbig lackierten Oberflächen). Keine Mikrofaser Tücher verwenden. Beim Umgang mit Reinigungsmitteln die vom Hersteller angegebenen Unfallverhütungsvorschriften einhalten!

Aufbauanweisungen, bzw. Montage- und Pflegeanweisungen sind dem Produkt beigelegt und unbedingt zu beachten. Die Möbel und damit auch die dazugehörigen Montageanleitungen sind für den Aufbau durch Montage-Fachpersonal konzipiert.

Regelmäßig unabhängig geprüfte und zertifizierte Qualität, Sicherheit, Herkunft und Unbedenklichkeit für Mensch und Natur

Das Gütezeichen „Goldenes M“

Bei dem Gütezeichen der Deutschen Gütegemeinschaft Möbel e. V. (DGM), kann der Konsument sicher sein, dass die Möbel den umfangreichen Qualitätsanforderungen der Güte- und Prüfbestimmungen RAL-GZ 430 entsprechen, sowie in regelmäßigen Abständen von unabhängigen Sachverständigen hinsichtlich Qualität, Stabilität, Sicherheit, Funktionalität und Emissionen überprüft werden. Infos unter www.dgm-moebel.de

Möbel „Made in Germany“

Unsere Möbel werden zertifiziert für Sie in Deutschland hergestellt, das steht für nachhaltige Qualität, Design und innovative Ingenieurskunst. Denn das RAL-Herkunftsgewährzeichen bestätigt nach den Anforderungen RAL-RG 0191, dass Konstruktion, Montage und Qualitätsprüfung vollständig und der für die Qualität relevante Herstellungsprozess überwiegend in Deutschland stattfinden. Diesen Prüfkriterien entsprechen unsere mitten in Deutschland gefertigten Möbel vollumfänglich. Infos unter www.dgm-moebel.de/mmig

Emissionsklasse „A“

Von der DGM wurden unsere Möbel in die beste Emissionsklasse „A“ mit den niedrigsten Emissionswerten eingestuft und entsprechen damit der Vergabegrundlage für das Emissionslabel der Deutschen Gütegemeinschaft Möbel e.V. in dieser Kategorie. Infos unter www.emissionslabel.de

Klimapakt – Klimaneutrale Prozesse

Sie kaufen nicht nur „Möbel Made in Germany“, die den gesetzlichen Umweltschutzvorschriften als Mindestmaß genügen, sondern darüber hinaus Produkte, bei denen auf klimaschonende Produktion geachtet wird. Wir sind ausgezeichnet als „Klimaneutraler Möbelhersteller – Scope 3“ von der DGM, denn wir reduzieren unseren CO₂ Ausstoß und bilanzieren jährlich unsere unvermeidbaren CO₂-Emissionen und kompensieren diese mit geprüften Gold-Standard-Zertifikaten. Mit unserer Photovoltaikanlage sind wir rechnerisch bereits stromautark. Infos unter www.dgm-klimapakt.de und www.klimaneutral-dgm.de

Unsere Möbel sind mit dem Umweltzeichen „Blauer Engel“ ausgezeichnet

Dieses Umweltzeichen des Bundesumweltministeriums als Träger betrachtet den gesamten Produkt-Lebensweg und wird emissionsarmen und umweltschonenden Möbeln nach RAL-UZ 38 verliehen. Infos unter www.blauer-engel.de

Eigenschaften & wichtige Infos von A-Z im Detail

