

MONTAGE- & PFLEGEANWEISUNG

Abbildung

Aufbaupersonal:



Programm:



Artikel:

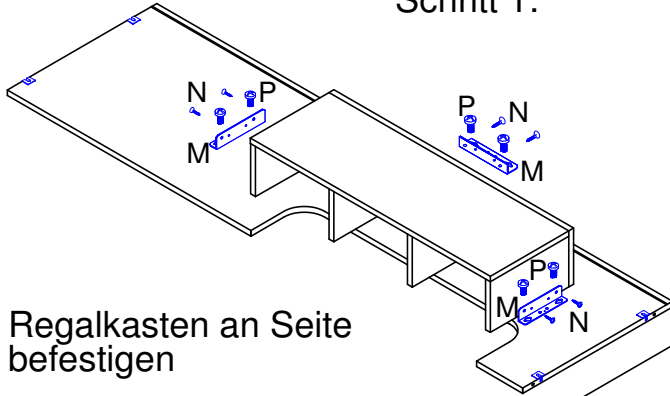
MS62-L

Nach der Montage dem Endkunden aushändigen! - Bitte aufbewahren !

Bei nicht vorschriftsmäßiger bzw. nicht fachmännischer Montage wird bei Personen- oder Sachschäden keinerlei Haftung übernommen.

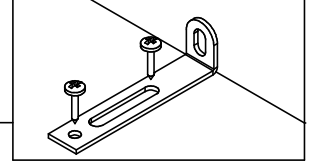
Nur bei lot- und waagerechter Aufstellung ist die einwandfreie Funktion des Möbels gewährleistet. Möbelteile auf einer weichen und sauberen Unterlage montieren.

Schritt 1:



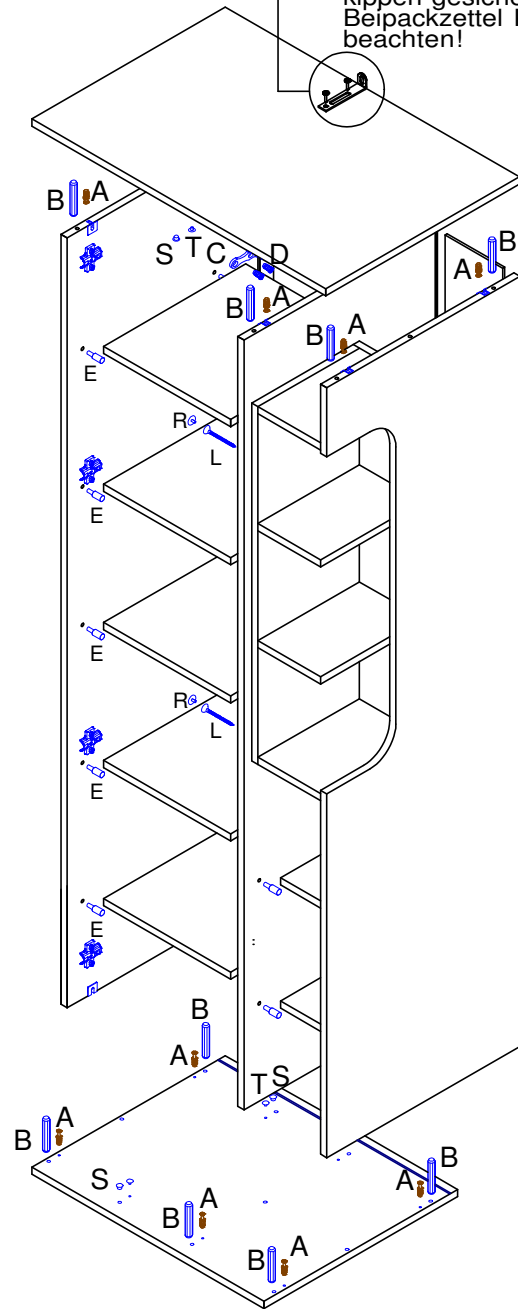
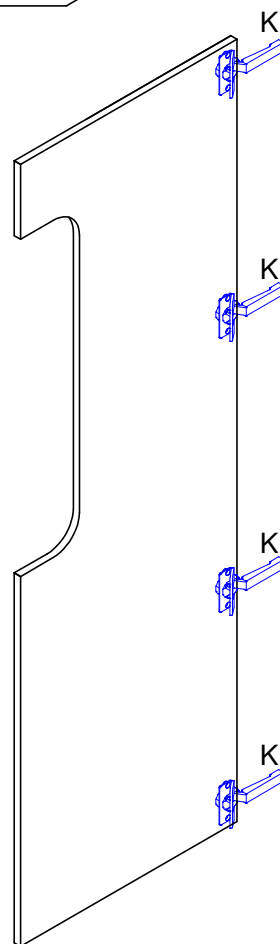
Regalkasten an Seite befestigen

ACHTUNG KIPPGEFAHR



Das Möbel muss gegen kippen gesichert werden!
Beipackzettel Kippgefahr beachten!

L		4	Stk
Spax 4,5x35 Seko			
K		4	Stk
Topfband			
T		4	Stk
Abdeckkappe 5mm			
E		28	Stk
Bodenträger 3mm			
S		4	Stk
Abdeckkappe 8mm			
D		8	Stk
Euroschraube 6,3x11			
R		4	Stk
Abdeckkappe 3mm			
C		4	Stk
Rückwandhalter lang			
P		6	Stk
M 6 x 16 RUKO			
B		12	Stk
Holzdübel 8 x 40			
N		6	Stk
Spax 3,5x16 Seko			
A		12	Stk
Kofix-Bolzen 6,3 Direktgewinde			
M		3	Stk
Bettwinkel			



Pflegeanweisung:
Unsere Oberflächen können mit einem Tuch gereinigt werden, das mit verdünntem Alkohol oder mit handelsüblichen Reinigungsmitteln in den vorgeschriebenen Konzentrationen angefeuchtet wurde. Es ist dabei zu beachten, dass keine scheuernde Bestandteile in dem Reinigungsmittel sind, da die Lackoberfläche hiervon beschädigt würde. Wasser oder andere Flüssigkeiten sind umgehend vom Möbel zu entfernen.



MONTAGE- & PFLEGEANWEISUNG

Abbildung

Aufbaupersonal:



Programm:



Artikel:

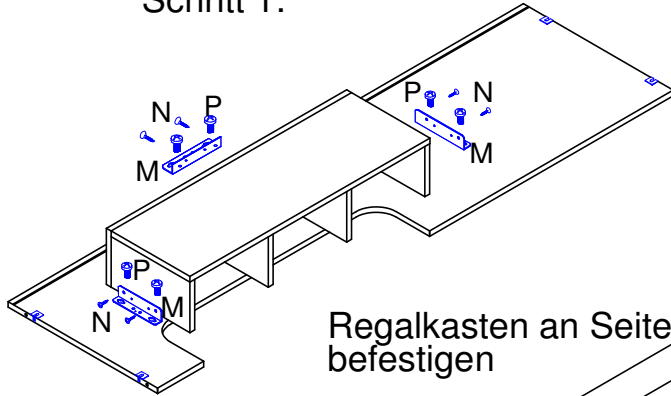
MS62-R

Nach der Montage dem Endkunden aushändigen! - Bitte aufbewahren!

Bei nicht vorschriftsmäßiger bzw. nicht fachmännischer Montage wird bei Personen- oder Sachschäden keinerlei Haftung übernommen.

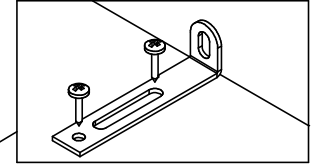
Nur bei lot- und waagerechter Aufstellung ist die einwandfreie Funktion des Möbels gewährleistet. Möbelteile auf einer weichen und sauberen Unterlage montieren.

Schritt 1:

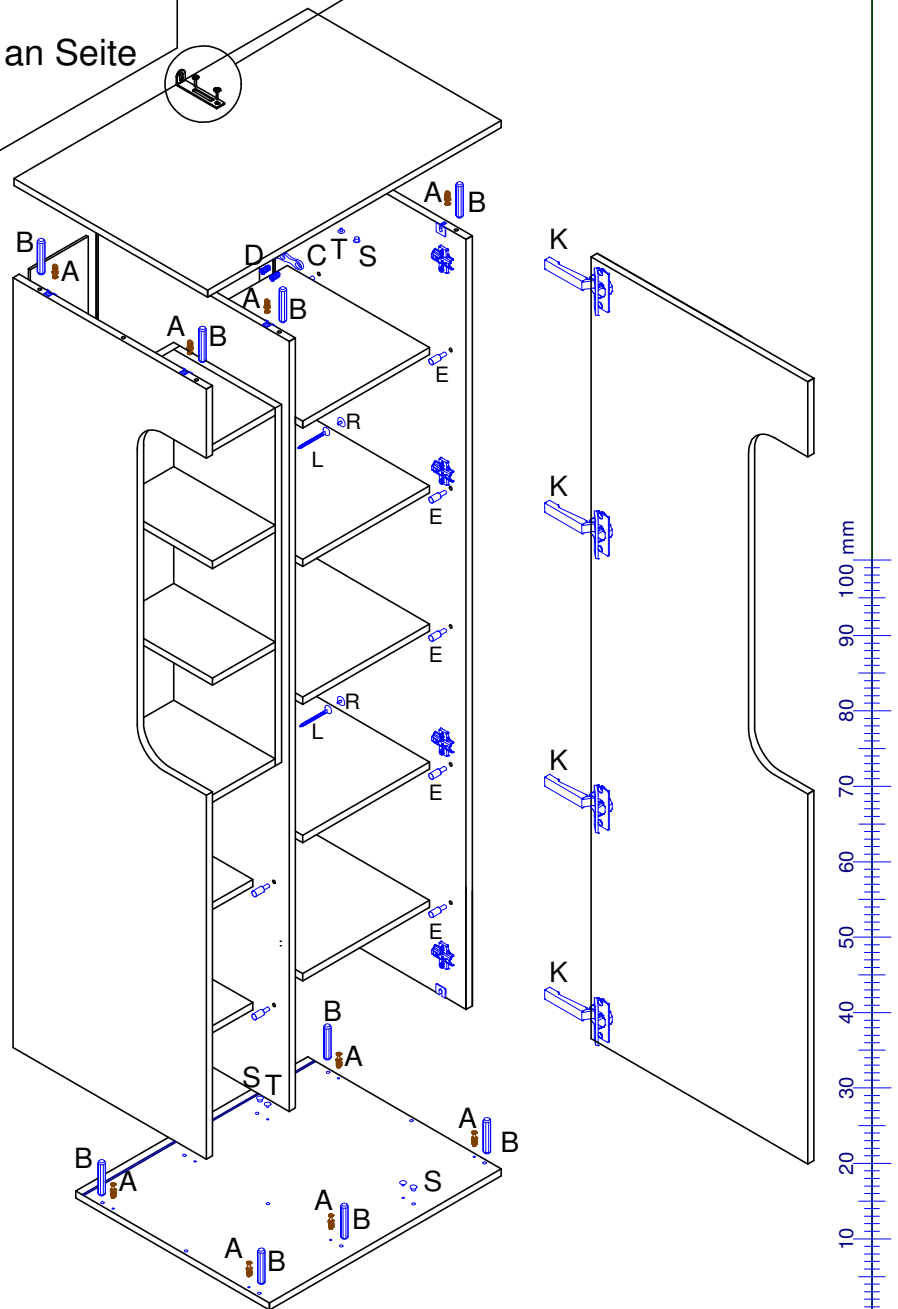


Regalkasten an Seite befestigen

ACHTUNG KIPPGEFAHR



Das Möbel muss gegen kippen gesichert werden! Beipackzettel Kippgefahr beachten!



L		4	Stk
Spax 4,5x35 Seko			
K		4	Stk
Topfband			
T		4	Stk
Abdeckkappe 5mm			
E		28	Stk
Bodenträger 3mm			
S		4	Stk
Abdeckkappe 8mm			
D		8	Stk
Euroschraube 6,3x11			
R		4	Stk
Abdeckkappe 3mm			
C		4	Stk
Rückwandhalter lang			
P		6	Stk
M 6 x 16 RUKO			
B		12	Stk
Holzdübel 8 x 40			
N		6	Stk
Spax 3,5x16 Seko			
A		12	Stk
Kofix-Bolzen 6,3 Direktgewinde			
M		3	Stk
Bettwinkel			

Pflegeanweisung:

Unsere Oberflächen können mit einem Tuch gereinigt werden, das mit verdünntem Alkohol oder mit handelsüblichen Reinigungsmitteln in den vorgeschriebenen Konzentrationen angefeuchtet wurde. Es ist dabei zu beachten, dass keine scheuernde Bestandteile in dem Reinigungsmittel sind, da die Lackoberfläche hiervon beschädigt würde. Wasser oder andere Flüssigkeiten sind umgehend vom Möbel zu entfernen.

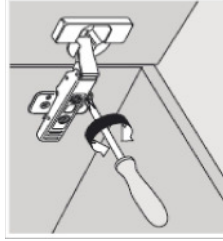


Topfband Montage und Verstellung

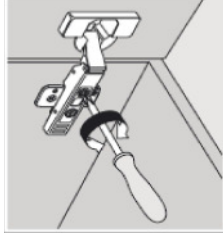
möbelfabrik rudolf

R

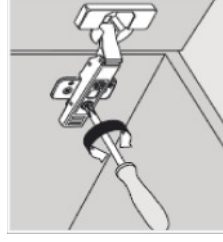
Einstellmöglichkeiten (3-dimensionale Verstellung)



max. ±3mm
Höhenverstellung

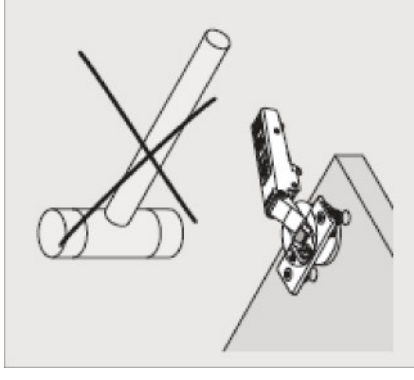


±2mm
Seitenverstellung



±2mm
Tiefenverstellung

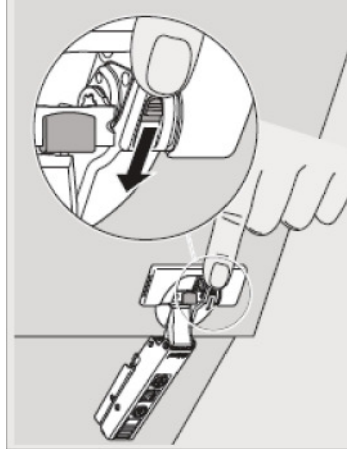
Hinweis



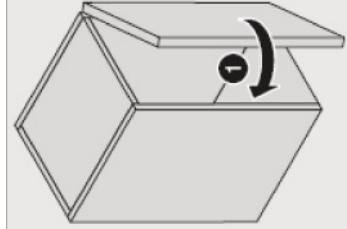
Den Scharniertopf
nicht mit dem
Hammer in die
Bohrung einschlagen

Deaktivierung der Dämpfung

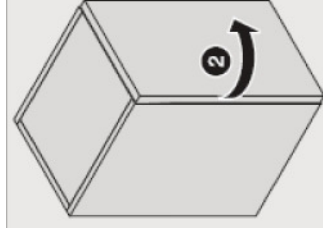
(z.B. bei kleinen/leichten Fronten können einzelne Dämpfer deaktiviert werden)



Hebel in gezeigte Richtung

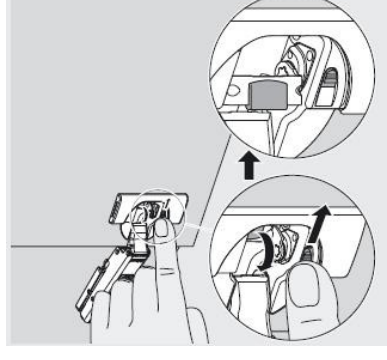


Tür einmal schließen und wieder öffnen



Dämpfung ist deaktiviert

Aktivierung der Dämpfung

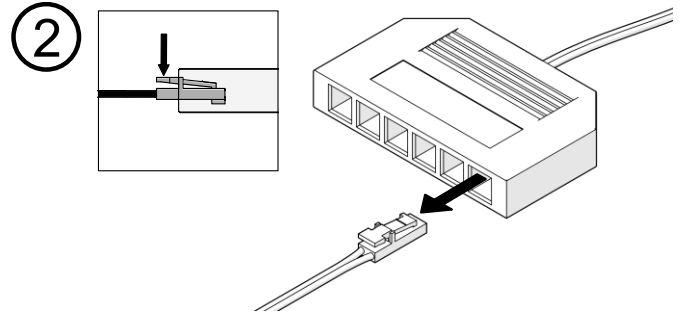
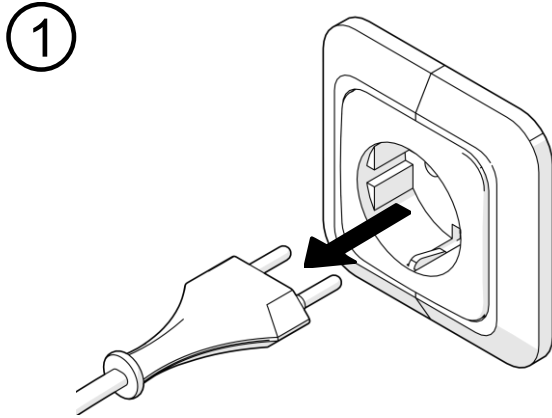


Hebel in gezeigte Richtung

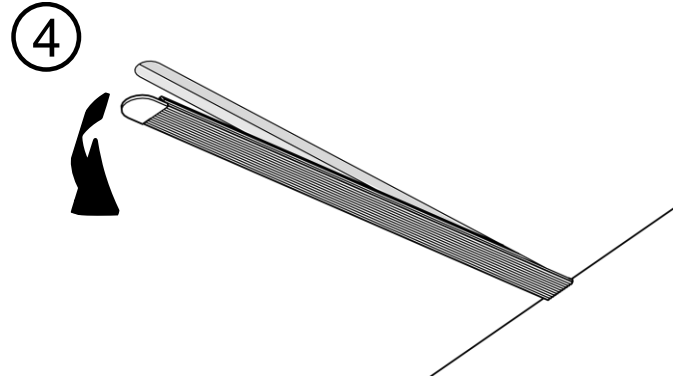
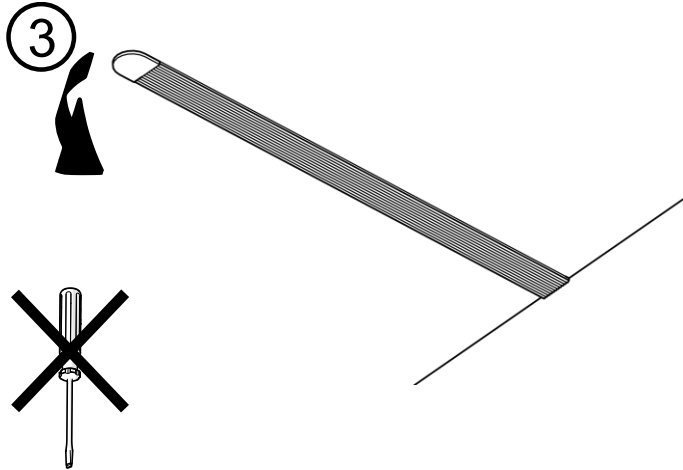
DEMONTAGE LED LICHTLEISTE MX

(Artikel muss separat bestellt werden)

Dieses Produkt enthält eine Lichtquelle der Energieeffizienzklasse **G**



VARIANTE 1



VARIANTE 2

