

# MONTAGE- & PFLEGEANWEISUNG

Abbildung

Aufbaupersonal:



Programm:



Artikel:

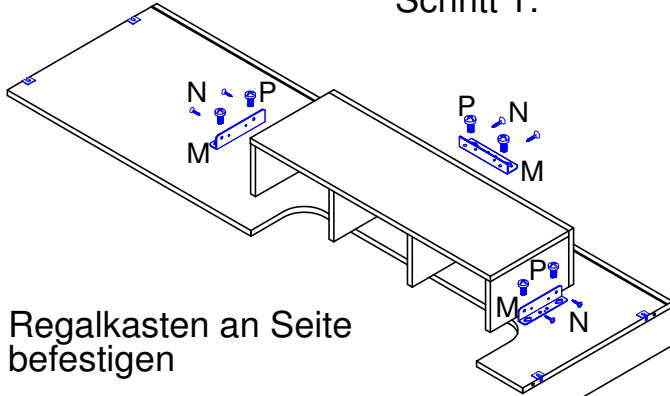
MS61-L

Nach der Montage dem Endkunden aushändigen! - Bitte aufbewahren !

Bei nicht vorschriftsmäßiger bzw. nicht fachmännischer Montage wird bei Personen- oder Sachschäden keinerlei Haftung übernommen.

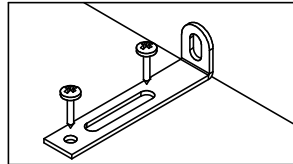
Nur bei lot- und waagerechter Aufstellung ist die einwandfreie Funktion des Möbels gewährleistet. Möbelteile auf einer weichen und sauberen Unterlage montieren.

## Schritt 1:

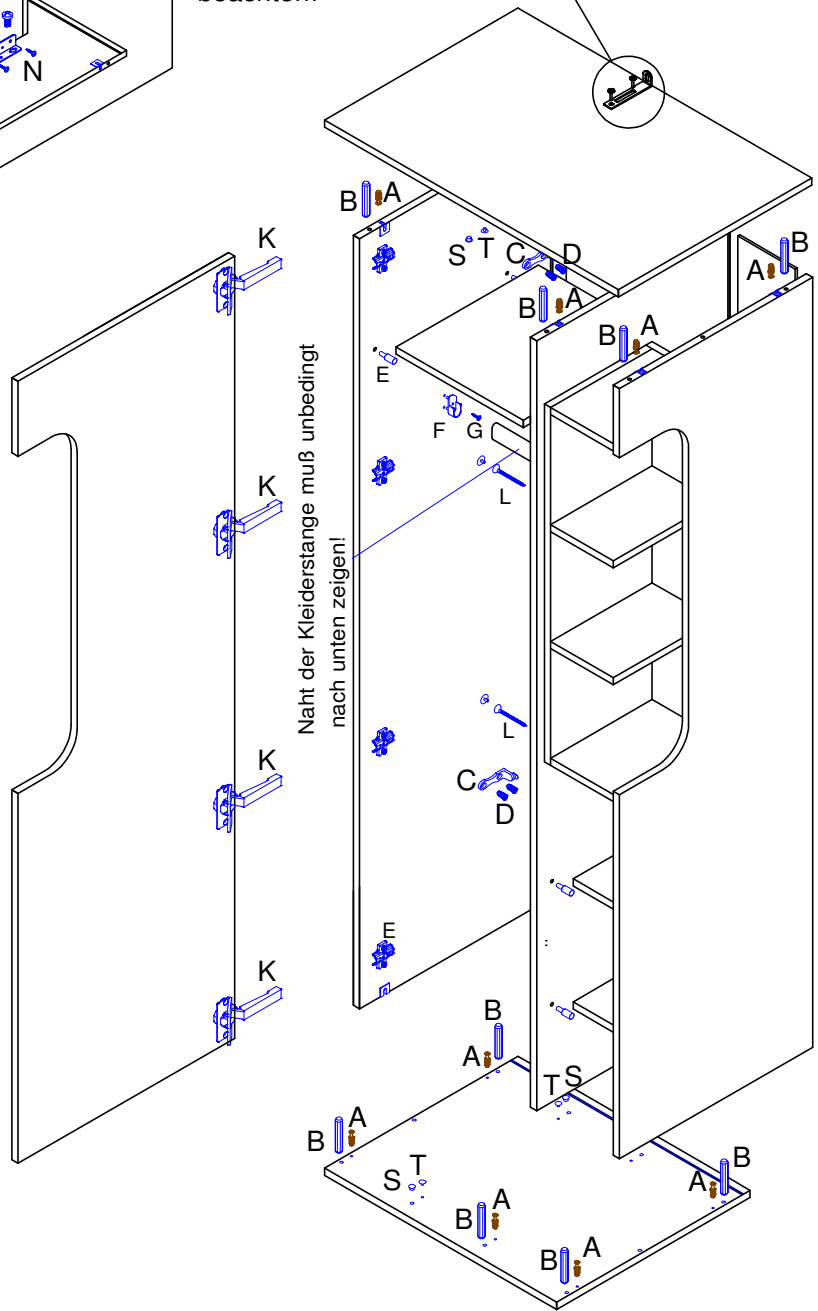


Regalkasten an Seite befestigen

## ACHTUNG KIPPGEFAHR



Das Möbel muss gegen kippen gesichert werden! Beipackzettel Kippgefahr beachten!



|                  |  |   |
|------------------|--|---|
| L                |  | 4 |
| Spax 4,5x35 Seko |  |   |

|          |  |   |
|----------|--|---|
| K        |  | 4 |
| Topfband |  |   |

|                |  |   |
|----------------|--|---|
| G              |  | 2 |
| Spax 3x15 Seko |  |   |

|                             |  |   |
|-----------------------------|--|---|
| F                           |  | 2 |
| Schrankrohrlager mit Zapfen |  |   |

|                 |  |   |
|-----------------|--|---|
| T               |  | 4 |
| Abdeckkappe 5mm |  |   |

|                 |  |    |
|-----------------|--|----|
| E               |  | 28 |
| Bodenträger 3mm |  |    |

|                 |  |   |
|-----------------|--|---|
| S               |  | 4 |
| Abdeckkappe 8mm |  |   |

|                     |  |   |
|---------------------|--|---|
| D                   |  | 8 |
| Euroschraube 6,3x11 |  |   |

|                 |  |   |
|-----------------|--|---|
| R               |  | 4 |
| Abdeckkappe 3mm |  |   |

|                     |  |   |
|---------------------|--|---|
| C                   |  | 4 |
| Rückwandhalter lang |  |   |

|               |  |   |
|---------------|--|---|
| P             |  | 6 |
| M 6 x 16 RUKO |  |   |

|                  |  |    |
|------------------|--|----|
| B                |  | 12 |
| Holzdübel 8 x 40 |  |    |

|                |  |   |
|----------------|--|---|
| N              |  | 6 |
| Spax 3x16 Seko |  |   |

|                                |  |    |
|--------------------------------|--|----|
| A                              |  | 12 |
| Kofix-Bolzen 6,3 Direktgewinde |  |    |

|            |  |   |
|------------|--|---|
| M          |  | 3 |
| Bettwinkel |  |   |

## Pflegeanweisung:

Unsere Oberflächen können mit einem Tuch gereinigt werden, das mit verdünntem Alkohol oder mit handelsüblichen Reinigungsmitteln in den vorgeschriebenen Konzentrationen angefeuchtet wurde. Es ist dabei zu beachten, dass keine scheuernde Bestandteile in dem Reinigungsmittel sind, da die Lackoberfläche hiervon beschädigt würde. Wasser oder andere Flüssigkeiten sind umgehend vom Möbel zu entfernen.



# MONTAGE- & PFLEGEANWEISUNG

Abbildung

Aufbaupersonal:

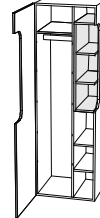
Programm:



Artikel:

MS61-R

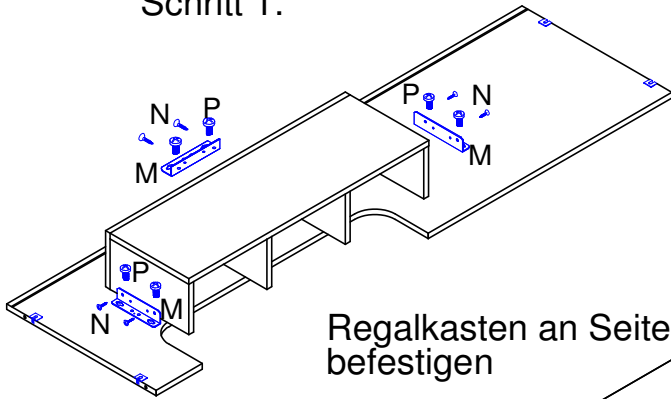
Nach der Montage dem Endkunden aushändigen! - Bitte aufbewahren !



Bei nicht vorschriftsmäßiger bzw. nicht fachmännischer Montage wird bei Personen- oder Sachschäden keinerlei Haftung übernommen.

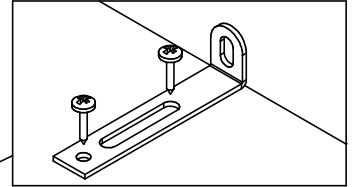
Nur bei lot- und waagerechter Aufstellung ist die einwandfreie Funktion des Möbels gewährleistet. Möbelteile auf einer weichen und sauberen Unterlage montieren.

## Schritt 1:



Regalkasten an Seite befestigen

## ACHTUNG KIPPGEFAHR



Das Möbel muss gegen kippen gesichert werden! Beipackzettel Kippgefahr beachten!

|                  |  |   |
|------------------|--|---|
| L                |  | 4 |
| Spax 4,5x35 Seko |  |   |

|          |  |   |
|----------|--|---|
| K        |  | 4 |
| Topfband |  |   |

|                |  |   |
|----------------|--|---|
| G              |  | 2 |
| Spax 3x15 Seko |  |   |

|                            |  |   |
|----------------------------|--|---|
| F                          |  | 2 |
| Schrankrohlager mit Zapfen |  |   |

|                 |  |   |
|-----------------|--|---|
| T               |  | 4 |
| Abdeckkappe 5mm |  |   |

|                 |  |    |
|-----------------|--|----|
| E               |  | 28 |
| Bodenträger 3mm |  |    |

|                 |  |   |
|-----------------|--|---|
| S               |  | 4 |
| Abdeckkappe 8mm |  |   |

|                     |  |   |
|---------------------|--|---|
| D                   |  | 8 |
| Euroschraube 6,3x11 |  |   |

|                 |  |   |
|-----------------|--|---|
| R               |  | 4 |
| Abdeckkappe 3mm |  |   |

|                     |  |   |
|---------------------|--|---|
| C                   |  | 4 |
| Rückwandhalter lang |  |   |

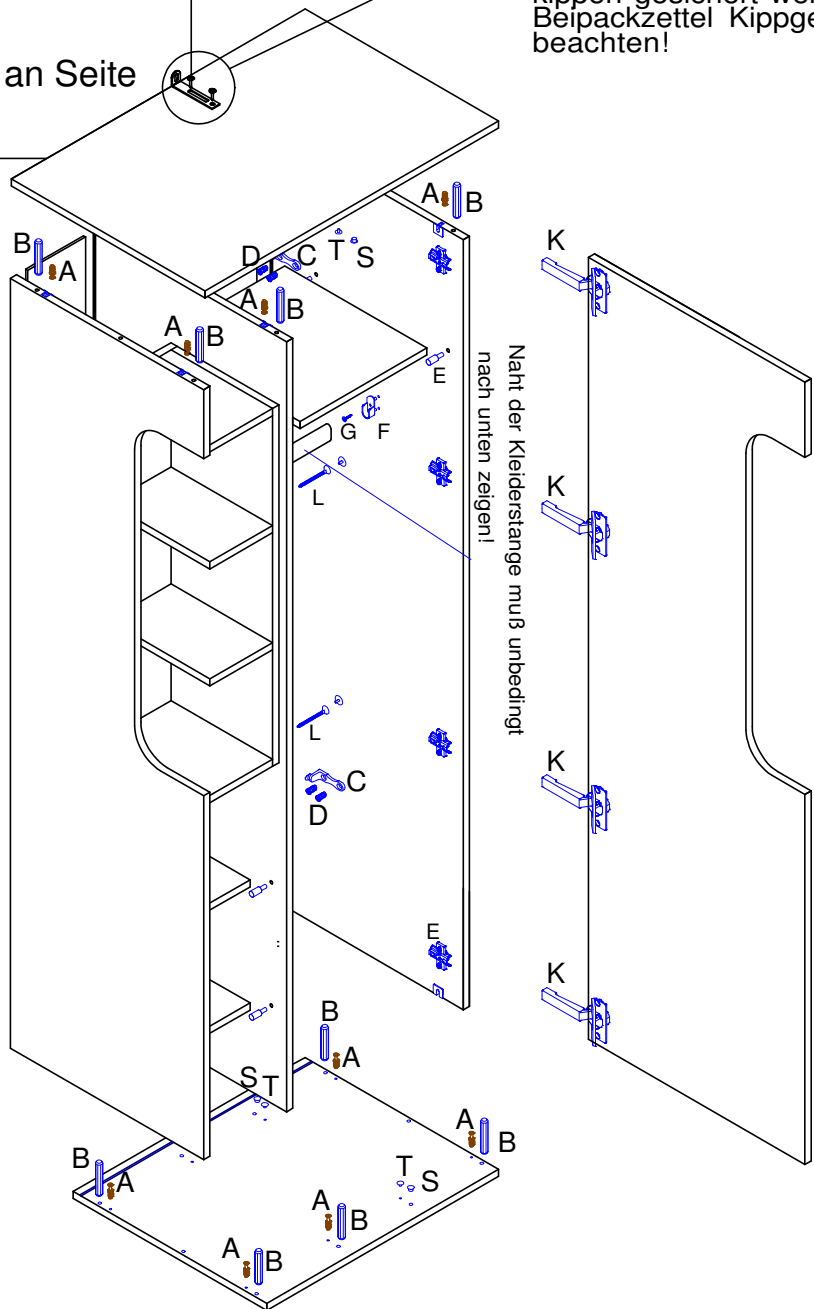
|               |  |   |
|---------------|--|---|
| P             |  | 6 |
| M 6 x 16 RUKO |  |   |

|                  |  |    |
|------------------|--|----|
| B                |  | 12 |
| Holzdübel 8 x 40 |  |    |

|                |  |   |
|----------------|--|---|
| N              |  | 6 |
| Spax 3x16 Seko |  |   |

|                                |  |    |
|--------------------------------|--|----|
| A                              |  | 12 |
| Kofix-Bolzen 6,3 Direktgewinde |  |    |

|            |  |   |
|------------|--|---|
| M          |  | 3 |
| Bettwinkel |  |   |



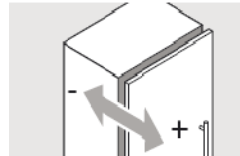
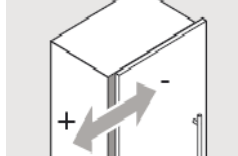
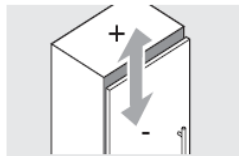
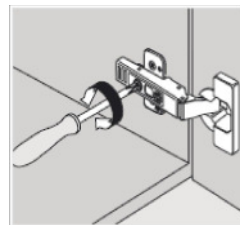
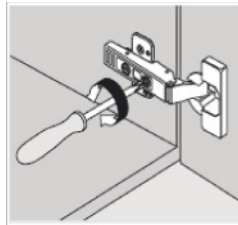
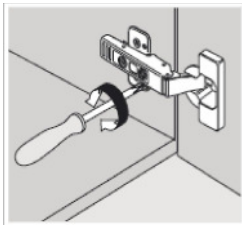
### Pflegeanweisung:

Unsere Oberflächen können mit einem Tuch gereinigt werden, das mit verdünntem Alkohol oder mit handelsüblichen Reinigungsmitteln in den vorgeschriebenen Konzentrationen angefeuchtet wurde. Es ist dabei zu beachten, dass keine scheuernde Bestandteile in dem Reinigungsmittel sind, da die Lackoberfläche hiervon beschädigt würde. Wasser oder andere Flüssigkeiten sind umgehend vom Möbel zu entfernen.



# Topfband Montage und Verstellung

## Einstellmöglichkeiten (3-dimensionale Verstellung)

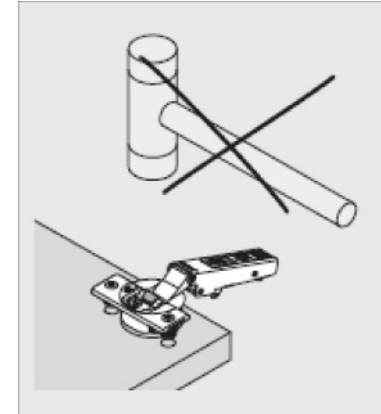


max.  $\pm 3\text{mm}$   
Höhenverstellung

$\pm 2\text{mm}$   
Seitenverstellung

$\pm 2\text{mm}$   
Tiefenverstellung

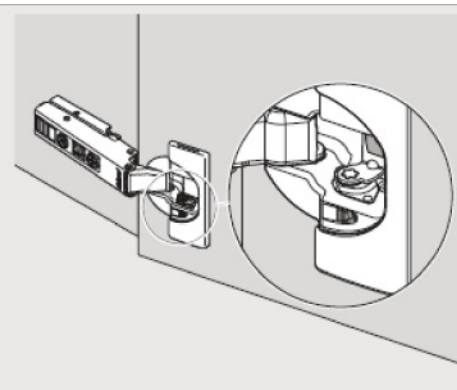
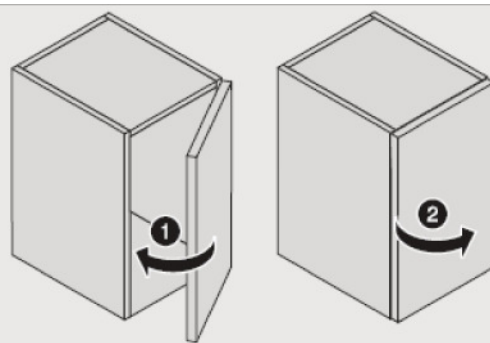
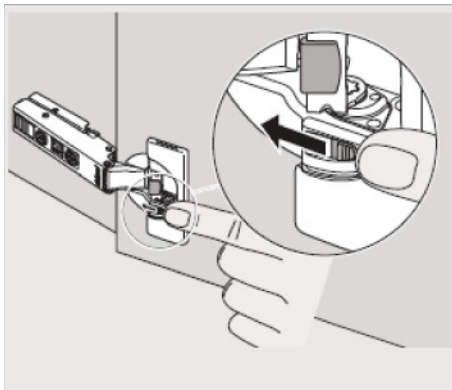
## Hinweis



Den Scharniertopf  
nicht mit dem  
Hammer in die  
Bohrung einschlagen

## Deaktivierung der Dämpfung

(z.B. bei kleinen/leichten Fronten können einzelne Dämpfer deaktiviert werden)

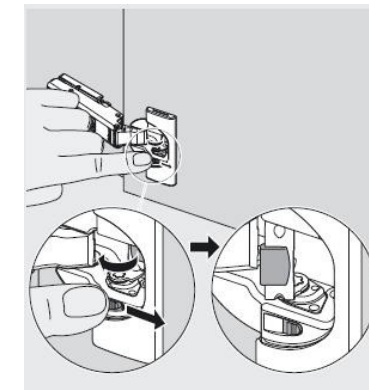


Hebel in gezeigte Richtung

Tür einmal schließen und wieder öffnen

Dämpfung ist deaktiviert

## Aktivierung der Dämpfung

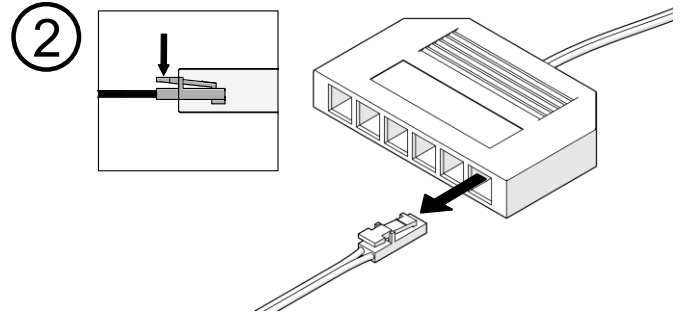
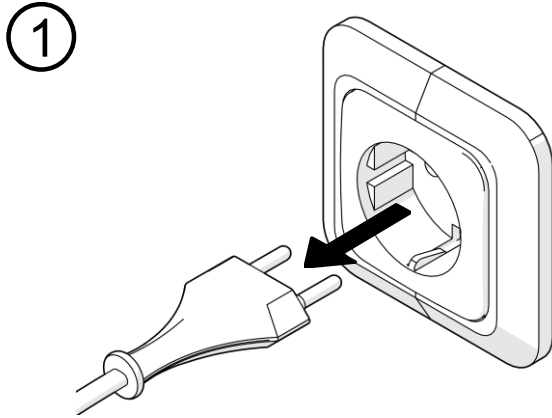


Hebel in gezeigte Richtung

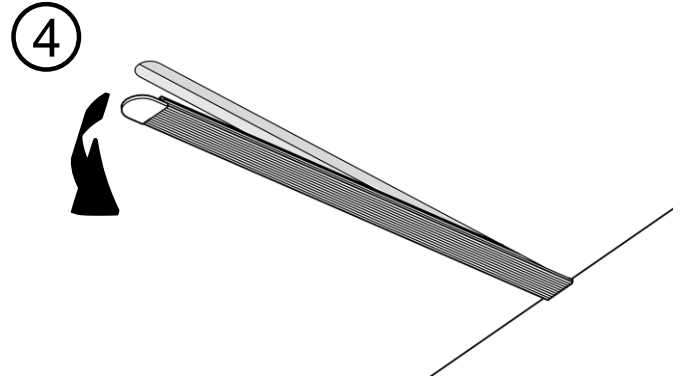
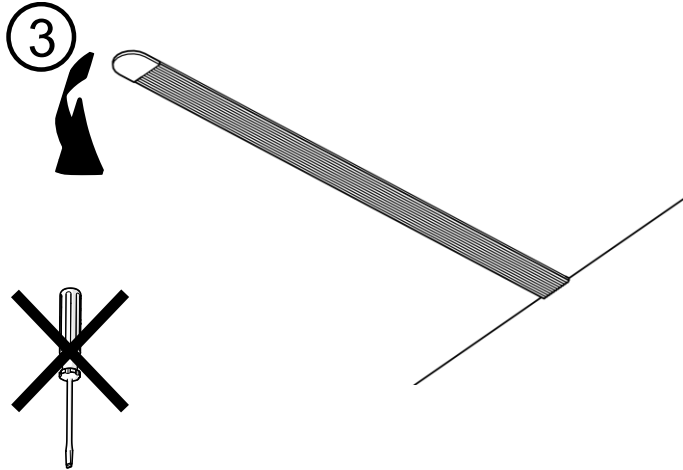
# DEMONTAGE LED LICHTLEISTE MX

(Artikel muss separat bestellt werden)

Dieses Produkt enthält eine Lichtquelle der Energieeffizienzklasse **G**



VARIANTE 1



VARIANTE 2

