

MONTAGE- & PFLEGEANWEISUNG

Abbildung

möbelfabrik rudolf



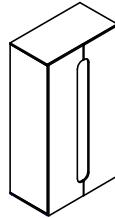
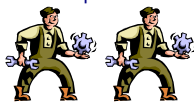
Programm: MAX-I

Seite 1 von 3

Artikel: MS111-L

Aufbaupersonal:

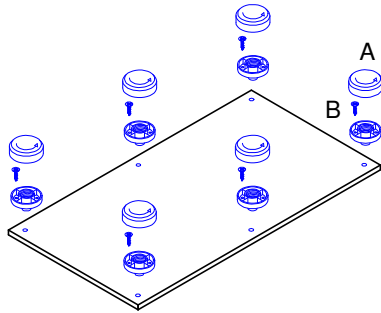
Nach der Montage dem Endkunden aushändigen!
Bitte aufbewahren!



Nur bei lot- und waagerechter Aufstellung ist die einwandfreie Funktion des Möbels gewährleistet. Möbelteile auf einer weichen und sauberen Unterlage montieren.

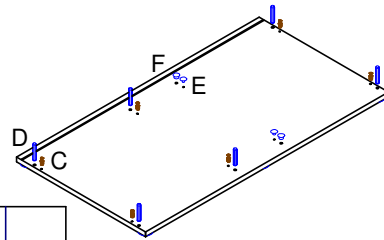
Bei nicht vorschriftsmäßiger bzw. nicht fachmännischer Montage wird bei Personen- oder Sachschäden keinerlei Haftung übernommen.

1



A		6	Stk
B		6	Stk

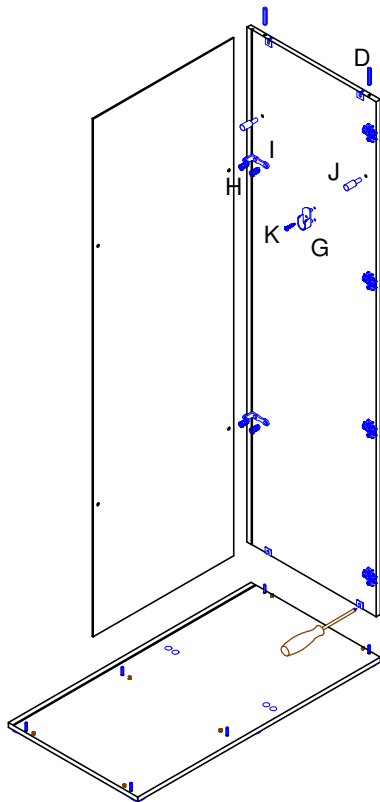
2



F		2	Stk
C		6	Stk

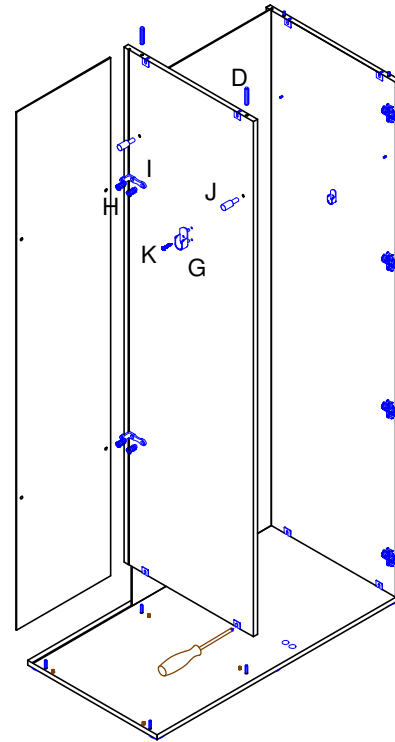
D		6	Stk
E		2	Stk

3



J		2	Stk
K		1	Stk
H		4	Stk
G		1	Stk
D		2	Stk
I		2	Stk

4



J		2	Stk
K		1	Stk
H		4	Stk
G		2	Stk
D		2	Stk
I		2	Stk



Pflegeanweisung:

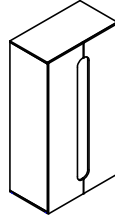
Unsere Oberflächen können mit einem Tuch gereinigt werden, das mit verdünntem Alkohol oder mit handelsüblichen Reinigungsmitteln in den vorgeschriebenen Konzentrationen angefeuchtet wurde. Es ist dabei zu beachten, dass keine scheuernde Bestandteile in dem Reinigungsmittel sind, da die Lackoberfläche hiervon beschädigt würde. Wasser oder andere Flüssigkeiten sind umgehend vom Möbel zu entfernen.



MONTAGE- & PFLEGEANWEISUNG

Abbildung

möbelfabrik rudolf **R**



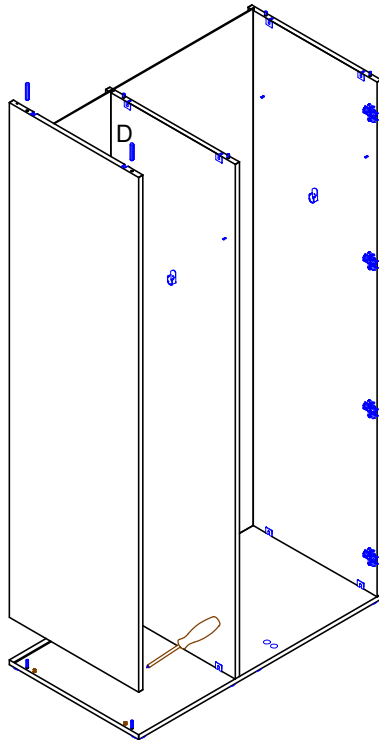
Nur bei lot- und waagerechter Aufstellung ist die einwandfreie Funktion des Möbels gewährleistet. Möbelteile auf einer weichen und sauberen Unterlage montieren.

Bei nicht vorschriftsmäßiger bzw. nicht fachmännischer Montage wird bei Personen- oder Sachschäden keinerlei Haftung übernommen.

Programm: **MAX-I**
 Artikel: **MS111-L**
 Nach der Montage dem Endkunden aushändigen!
 Bitte aufbewahren!

Seite 2 von 3
 Aufbaupersonal:

5



H		4
Stk		
Euroschraube 6,3x13		

K		1
Stk		
Spax 3,5x16 Seko		

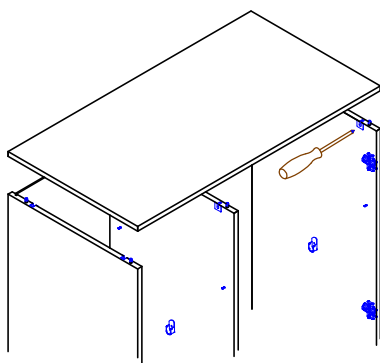
J		2
Stk		
Bodenträger 3mm		

G		2
Stk		
Schrankrohrlager mit Zapfen		

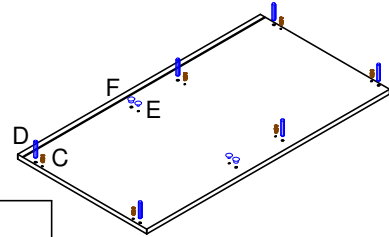
D		2
Stk		
Holzdübel 8 x 40		

I		2
Stk		
Rückwandhalter lang		

7



6



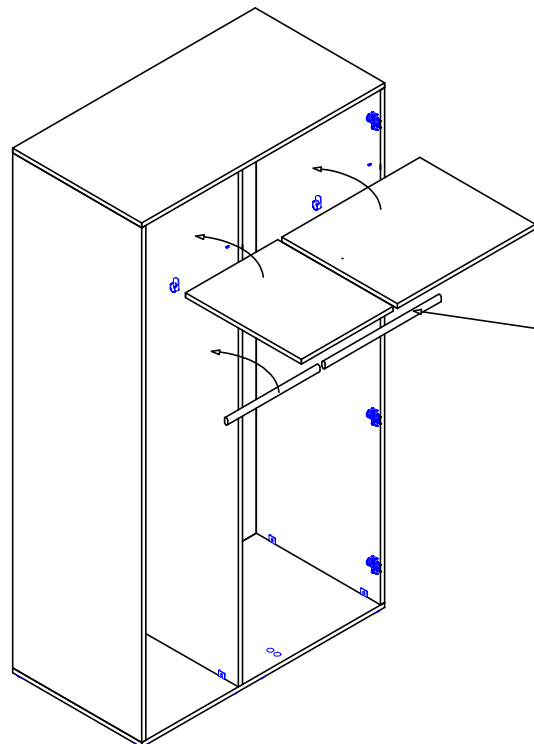
F		2
Stk		
Abdeckkappe 8mm		

C		6
Stk		
Kofix-Bolzen 6,3 Direktgewinde		

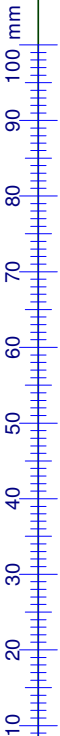
D		6
Stk		
Holzdübel 8 x 40		

E		2
Stk		
Abdeckkappe 5mm		

8



Naht der Kleiderstange muß unbedingt nach unten zeigen!



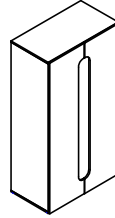
Pflegeanweisung:

Unsere Oberflächen können mit einem Tuch gereinigt werden, das mit verdünntem Alkohol oder mit handelsüblichen Reinigungsmitteln in den vorgeschriebenen Konzentrationen angefeuchtet wurde. Es ist dabei zu beachten, dass keine scheuernde Bestandteile in dem Reinigungsmittel sind, da die Lackoberfläche hiervon beschädigt würde. Wasser oder andere Flüssigkeiten sind umgehend vom Möbel zu entfernen.

MONTAGE- & PFLEGEANWEISUNG

Abbildung

möbelfabrik rudolf



Nur bei lot- und waagerechter Aufstellung ist die einwandfreie Funktion des Möbels gewährleistet. Möbelteile auf einer weichen und sauberen Unterlage montieren.

Bei nicht vorschriftsmäßiger bzw. nicht fachmännischer Montage wird bei Personen- oder Sachschäden keinerlei Haftung übernommen.

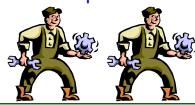
Programm: MAX-I

Seite 3 von 3

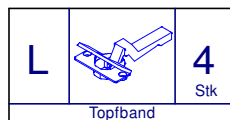
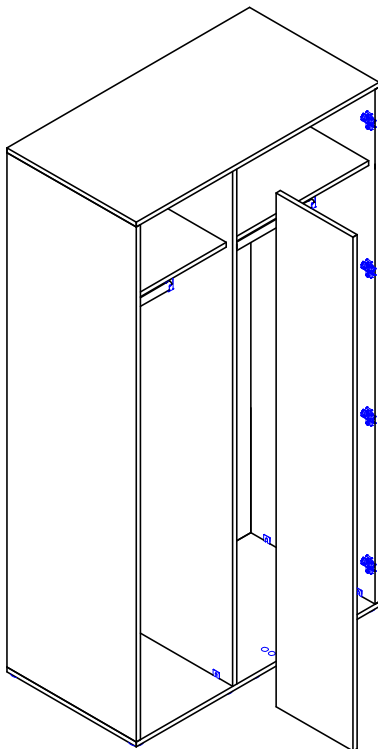
Artikel: MS111-L

Aufbaupersonal:

Nach der Montage dem Endkunden aushändigen!
Bitte aufbewahren!

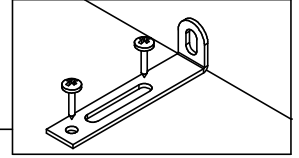


9

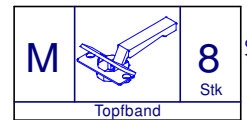
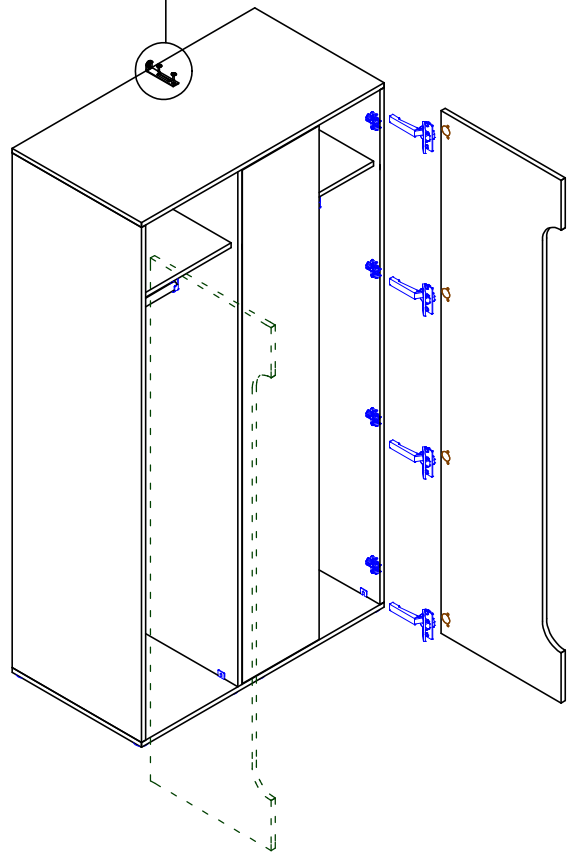


10

ACHTUNG KIPPGEFAHR



Das Möbel muss gegen kippen gesichert werden!
Beipackzettel Kippgefahr beachten!



Pflegeanweisung:

Unsere Oberflächen können mit einem Tuch gereinigt werden, das mit verdünntem Alkohol oder mit handelsüblichen Reinigungsmitteln in den vorgeschriebenen Konzentrationen angefeuchtet wurde. Es ist dabei zu beachten, dass keine scheuernde Bestandteile in dem Reinigungsmittel sind, da die Lackoberfläche hiervon beschädigt würde. Wasser oder andere Flüssigkeiten sind umgehend vom Möbel zu entfernen.

MONTAGE- & PFLEGEANWEISUNG

Abbildung

möbelfabrik rudolf

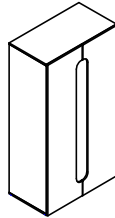
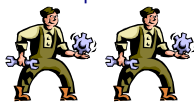


Programm: **MAX-I**

Seite 1 von 3

Artikel: **MS111-R**

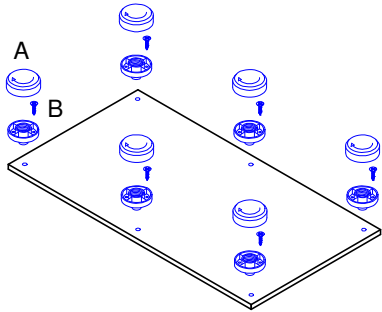
Aufbaupersonal:



Nur bei lot- und waagerechter Aufstellung ist die einwandfreie Funktion des Möbels gewährleistet. Möbelteile auf einer weichen und sauberen Unterlage montieren.

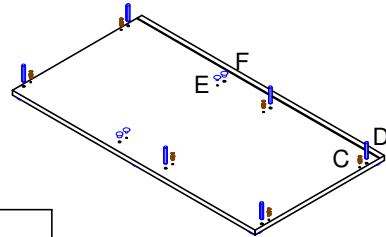
Bei nicht vorschriftsmäßiger bzw. nicht fachmännischer Montage wird bei Personen- oder Sachschäden keinerlei Haftung übernommen.

1



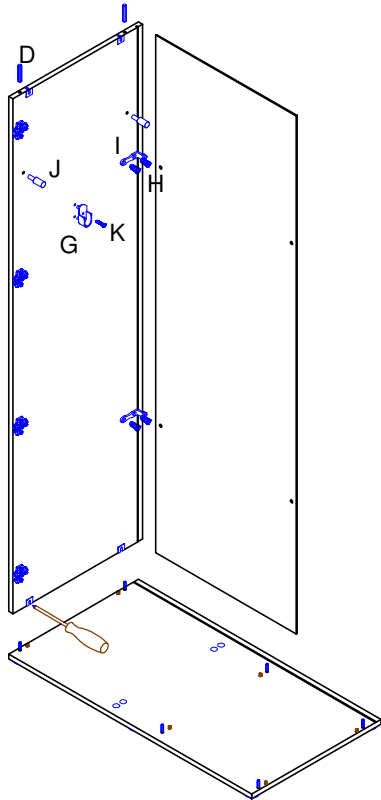
A		6	Stk
Möbelfuß 19mm			
B		6	Stk
Spax 3,5x16 Seko			

2



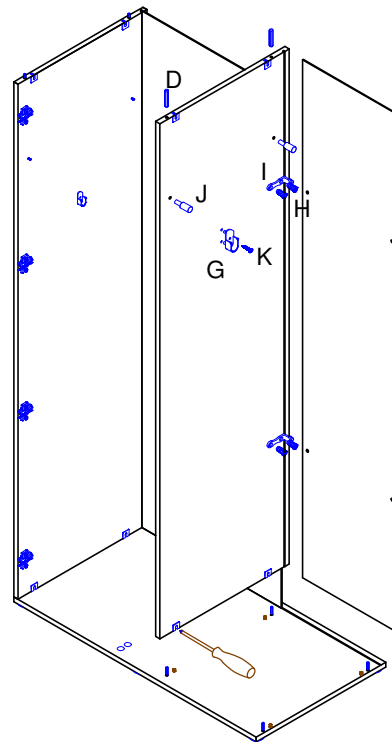
F		2	Stk
Abdeckkappe 8mm			
C		6	Stk
Kofix-Bolzen 6,3 Direktgewinde			
D		6	Stk
Holzdübel 8 x 40			
E		2	Stk
Abdeckkappe 5mm			

3



J		2	Stk
Bodenträger 3mm			
K		1	Stk
Spax 3,5x16 Seko			
H		4	Stk
Euroschraube 6,3x13			
G		1	Stk
Schrankrohrlager mit Zapfen			
D		2	Stk
Holzdübel 8 x 40			
I		2	Stk
Rückwandhalter lang			

4



J		2	Stk
Bodenträger 3mm			
K		1	Stk
Spax 3,5x16 Seko			
H		4	Stk
Euroschraube 6,3x13			
G		2	Stk
Schrankrohrlager mit Zapfen			
D		2	Stk
Holzdübel 8 x 40			
I		2	Stk
Rückwandhalter lang			



Pflegeanweisung:

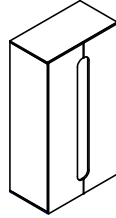
Unsere Oberflächen können mit einem Tuch gereinigt werden, das mit verdünntem Alkohol oder mit handelsüblichen Reinigungsmitteln in den vorgeschriebenen Konzentrationen angefeuchtet wurde. Es ist dabei zu beachten, dass keine scheuernde Bestandteile in dem Reinigungsmittel sind, da die Lackoberfläche hiervon beschädigt würde. Wasser oder andere Flüssigkeiten sind umgehend vom Möbel zu entfernen.



MONTAGE- & PFLEGEANWEISUNG

Abbildung

möbelfabrik rudolf



Nur bei lot- und waagerechter Aufstellung ist die einwandfreie Funktion des Möbels gewährleistet. Möbelteile auf einer weichen und sauberen Unterlage montieren.

Bei nicht vorschriftsmäßiger bzw. nicht fachmännischer Montage wird bei Personen- oder Sachschäden keinerlei Haftung übernommen.

Programm: **MAX-I**

Seite 2 von 3

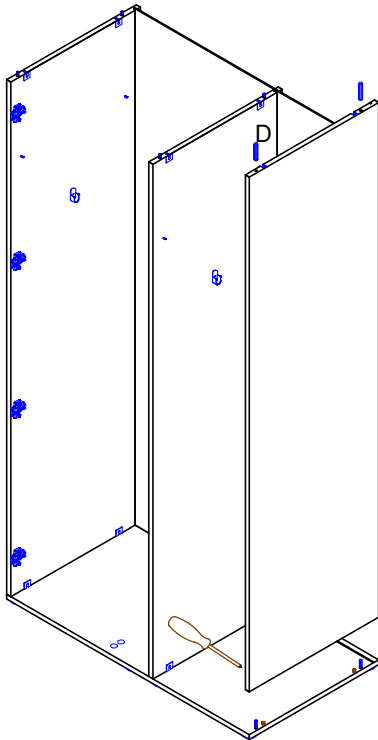
Artikel: **MS111-R**

Aufbaupersonal:

Nach der Montage dem Endkunden aushändigen!
Bitte aufbewahren!



5



H		4
Euroschraube 6,3x13		

K		1
Spax 3,5x16 Seko		

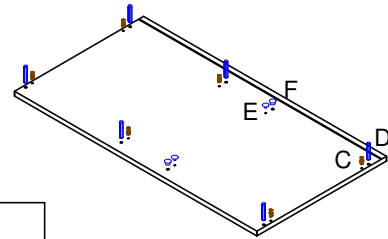
J		2
Bodenträger 3mm		

G		2
Schrankrohrlager mit Zapfen		

D		2
Holzdübel 8 x 40		

I		2
Rückwandhalter lang		

6



F		2
Abdeckkappe 8mm		

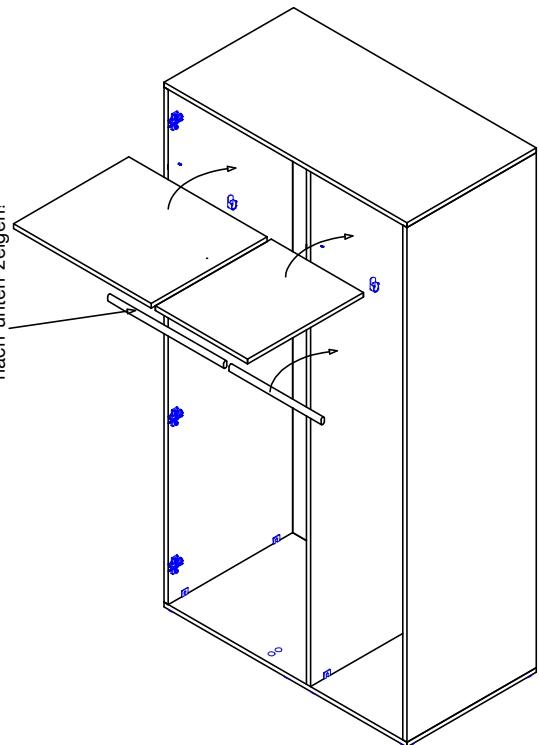
C		6
Kofix-Bolzen 6,3 Direktgewinde		

D		6
Holzdübel 8 x 40		

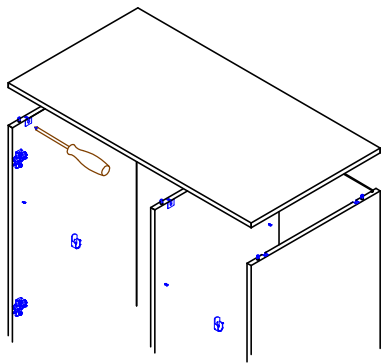
E		2
Abdeckkappe 5mm		

8

Naht der Kleiderstange muß unbedingt nach unten zeigen!



7



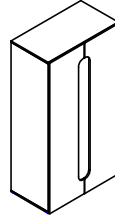
Pflegeanweisung:

Unsere Oberflächen können mit einem Tuch gereinigt werden, das mit verdünntem Alkohol oder mit handelsüblichen Reinigungsmitteln in den vorgeschriebenen Konzentrationen angefeuchtet wurde. Es ist dabei zu beachten, dass keine scheuernde Bestandteile in dem Reinigungsmittel sind, da die Lackoberfläche hiervon beschädigt würde. Wasser oder andere Flüssigkeiten sind umgehend vom Möbel zu entfernen.

MONTAGE- & PFLEGEANWEISUNG

Abbildung

möbelfabrik rudolf **R**

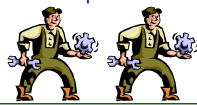


Programm: **MAX-I**

Seite 3 von 3

Artikel: **MS111-R**

Aufbaupersonal:

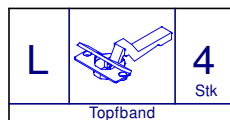
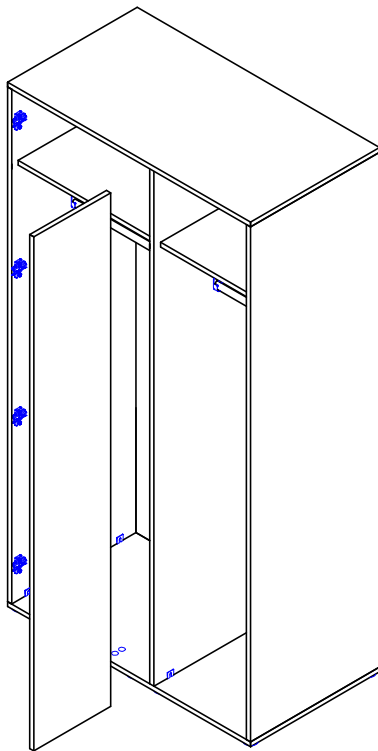


Nach der Montage dem Endkunden aushändigen!
Bitte aufbewahren!

Nur bei lot- und waagerechter Aufstellung ist die einwandfreie Funktion des Möbels gewährleistet. Möbelteile auf einer weichen und sauberen Unterlage montieren.

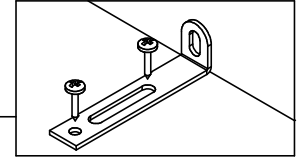
Bei nicht vorschriftsmäßiger bzw. nicht fachmännischer Montage wird bei Personen- oder Sachschäden keinerlei Haftung übernommen.

10

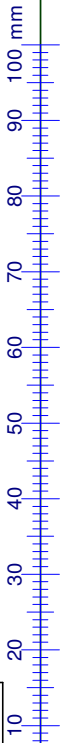
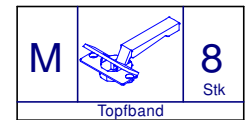
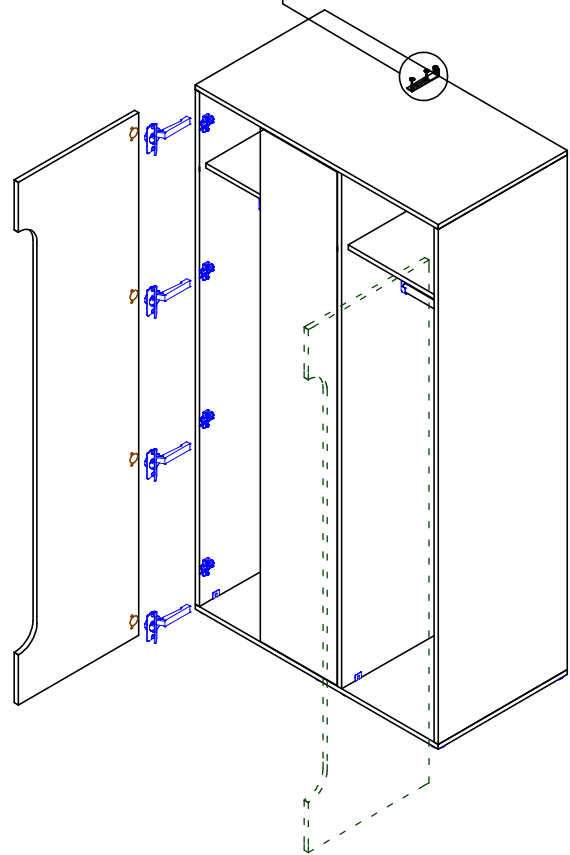


11

ACHTUNG KIPPGEFAHR



Das Möbel muss gegen kippen gesichert werden!
Beipackzettel Kippgefahr beachten!

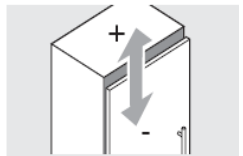
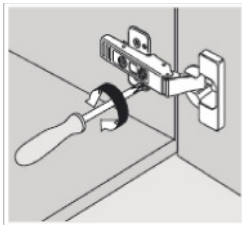


Pflegeanweisung:

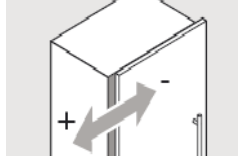
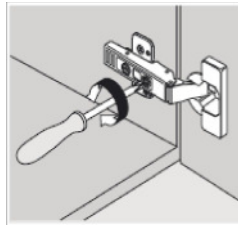
Unsere Oberflächen können mit einem Tuch gereinigt werden, das mit verdünntem Alkohol oder mit handelsüblichen Reinigungsmitteln in den vorgeschriebenen Konzentrationen angefeuchtet wurde. Es ist dabei zu beachten, dass keine scheuernde Bestandteile in dem Reinigungsmittel sind, da die Lackoberfläche hiervon beschädigt würde. Wasser oder andere Flüssigkeiten sind umgehend vom Möbel zu entfernen.

Topfband Montage und Verstellung

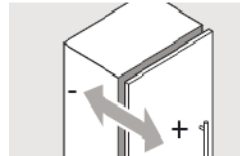
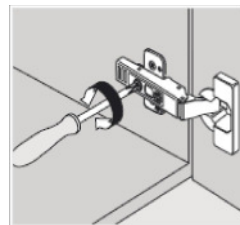
Einstellmöglichkeiten (3-dimensionale Verstellung)



max. $\pm 3\text{mm}$
Höhenverstellung

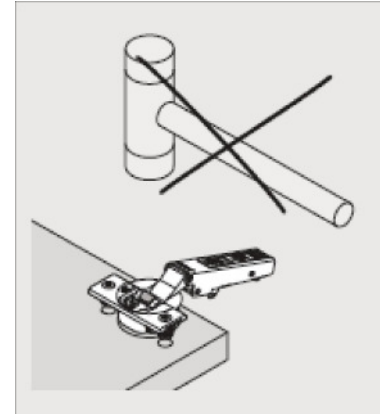


$\pm 2\text{mm}$
Seitenverstellung



$\pm 2\text{mm}$
Tiefenverstellung

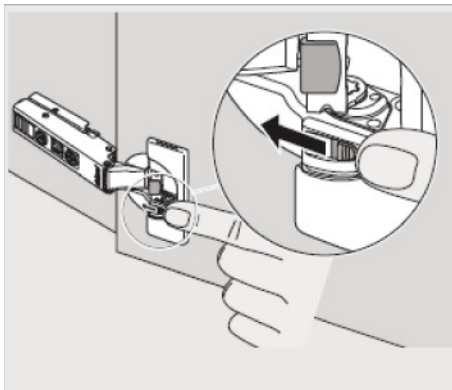
Hinweis



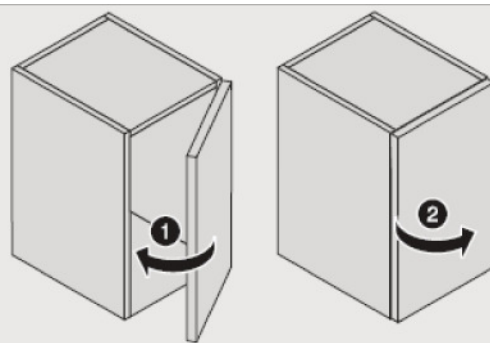
Den Scharniertopf
nicht mit dem
Hammer in die
Bohrung einschlagen

Deaktivierung der Dämpfung

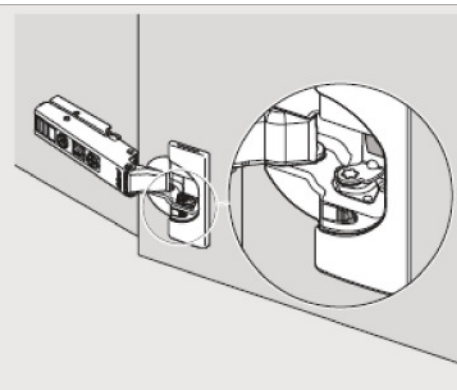
(z.B. bei kleinen/leichten Fronten können einzelne Dämpfer deaktiviert werden)



Hebel in gezeigte Richtung

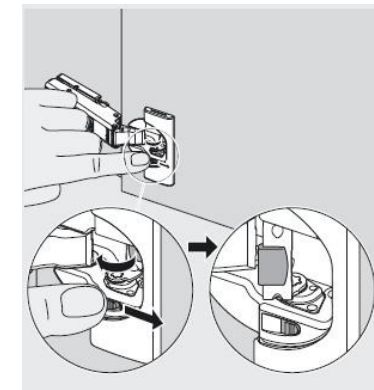


Tür einmal schließen und wieder öffnen



Dämpfung ist deaktiviert

Aktivierung der Dämpfung



Hebel in gezeigte Richtung