

MONTAGE- & PFLEGEANWEISUNG

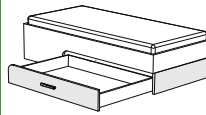
Abbildung

möbelfabrik rudolf **R**

Programm:



Aufbaupersonal:



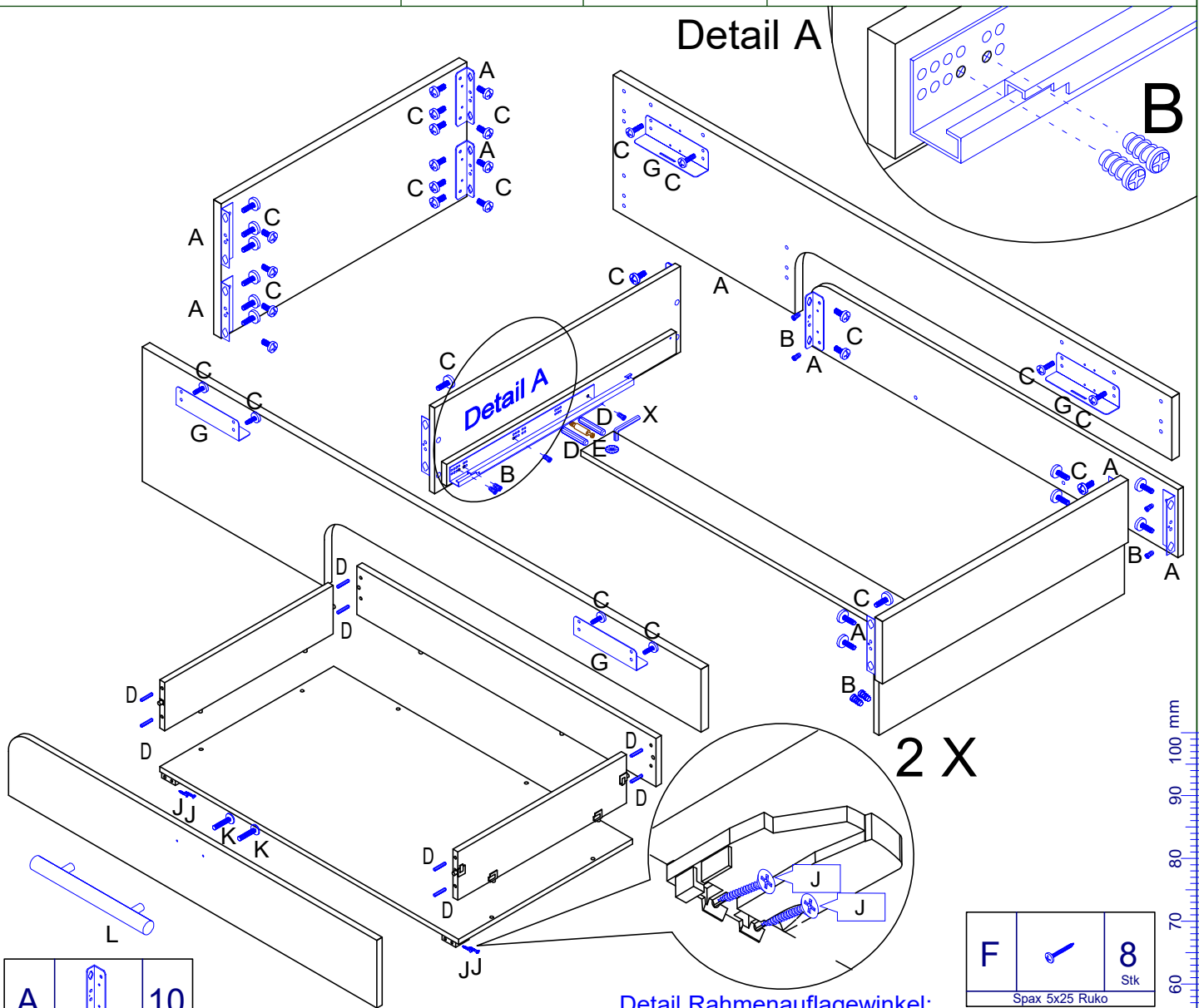
Nur bei lot- und waagerechter Aufstellung ist die einwandfreie Funktion des Möbels gewährleistet. Möbelteile auf einer weichen und sauberen Unterlage montieren.

Bei nicht vorschriftsmäßiger bzw. nicht fachmännischer Montage wird bei Personen- oder Sachschäden keinerlei Haftung übernommen.

Artikel: **ML1**

Nach der Montage dem Endkunden aushändigen!
Bitte aufbewahren!

Detail A



2 X

A		10
		Stk
Bettwinkel		

C		54
		Stk
M 6 x 16 RUKO		

G		4
		Stk
Rahmenauflage 232x62x47		

J		4
		Stk
Spax 3x16 Seko		

B		12
		Stk
Euroschraube 6,3x11		

E		2
		Stk
Maxifit-Bolzen 55mm		

L		1
		Stk
Möbelgriff		

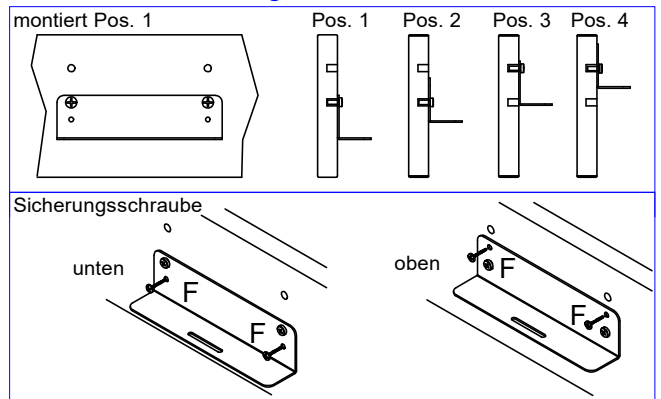
X		1
		Stk
Inbusschlüssel		

D		20
		Stk
Holzdübel 8 x 40		

K		2
		Stk
Griffschraube		

F		8
		Stk
Spax 5x25 Ruko		

Detail Rahmenauflagewinkel:



Pflegeanweisung:

Unsere Oberflächen können mit einem Tuch gereinigt werden, das mit verdünntem Alkohol oder mit handelsüblichen Reinigungsmitteln in den vorgeschriebenen Konzentrationen angefeuchtet wurde. Es ist dabei zu beachten, dass keine scheuernde Bestandteile in dem Reinigungsmittel sind, da die Lackoberfläche hiervon beschädigt würde. Wasser oder andere Flüssigkeiten sind umgehend vom Möbel zu entfernen.



MONTAGE- & PFLEGEANWEISUNG

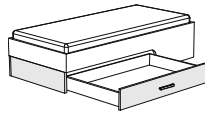
Abbildung

möbelfabrik rudolf **R**

Programm:



Aufbaupersonal:

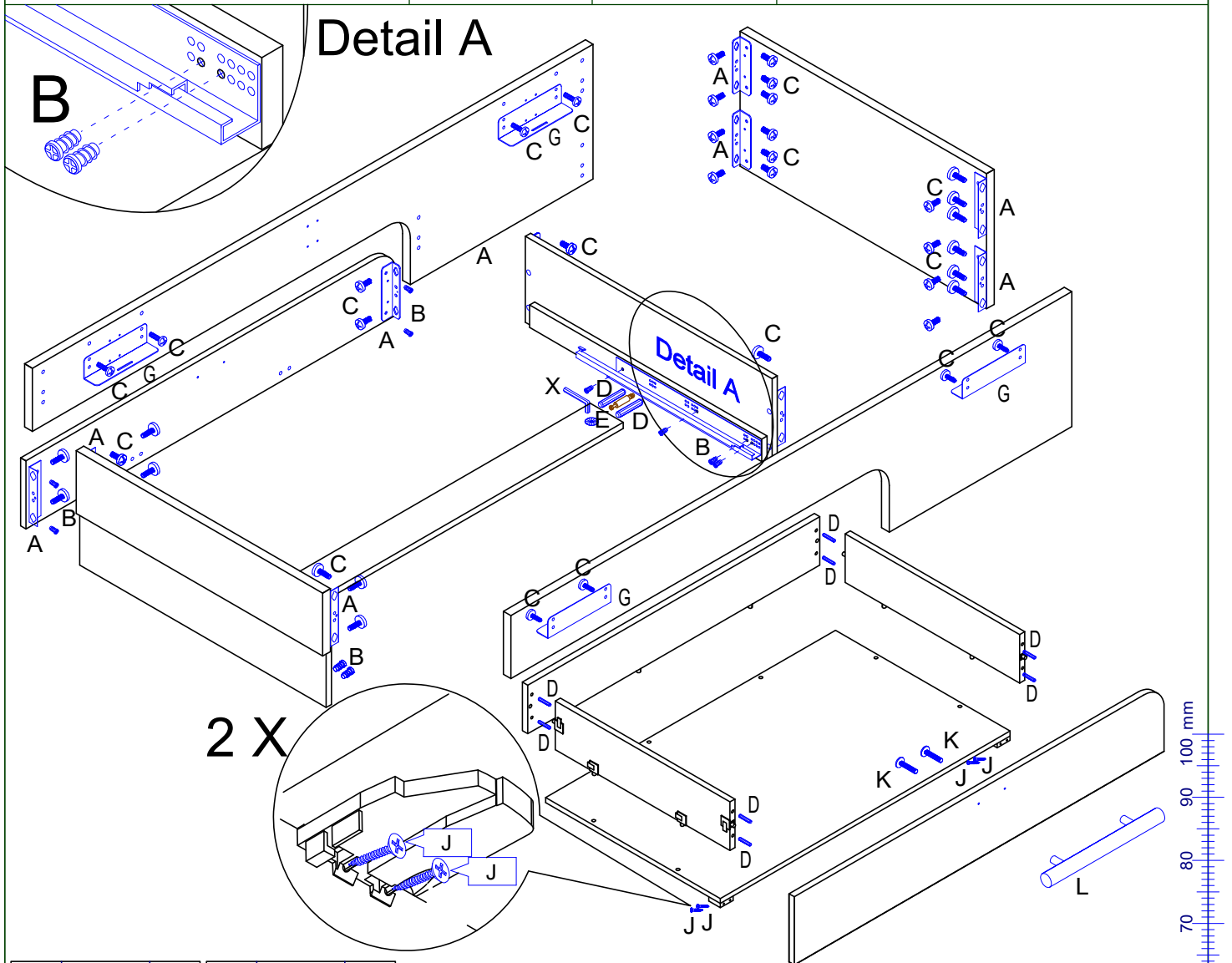


Nur bei lot- und waagerechter Aufstellung ist die einwandfreie Funktion des Möbels gewährleistet. Möbelteile auf einer weichen und sauberen Unterlage montieren.

Bei nicht vorschriftsmäßiger bzw. nicht fachmännischer Montage wird bei Personen- oder Sachschäden keinerlei Haftung übernommen.

Artikel: **ML2**

Nach der Montage dem Endkunden aushändigen!
Bitte aufbewahren!



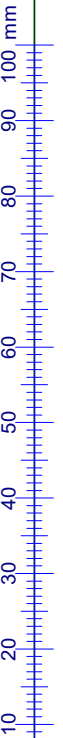
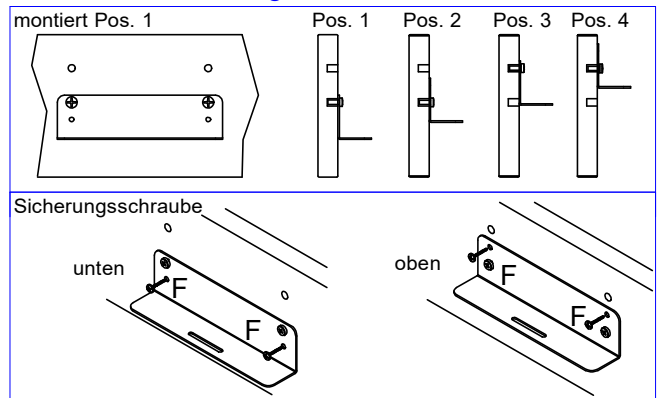
K		2	F		8
	Griffschraube	Stk		Spax 5x25 Ruko	Stk

C		54	G		4	J		4
	M 6 x 16 RUKO	Stk		Rahmenauflage 232x62x47	Stk		Spax 3x16 Seko	Stk

B		12	E		2	A		10
	Euroschraube 6,3x11	Stk		Maxifit-Bolzen 55mm	Stk		Bettwinkel	Stk

X		1	D		20	L		1
	Inbusschlüssel	Stk		Holzdübel 8 x 40	Stk		Möbelgriff	Stk

Detail Rahmenauflegewinkel:

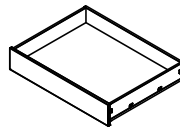


Pflegeanweisung:

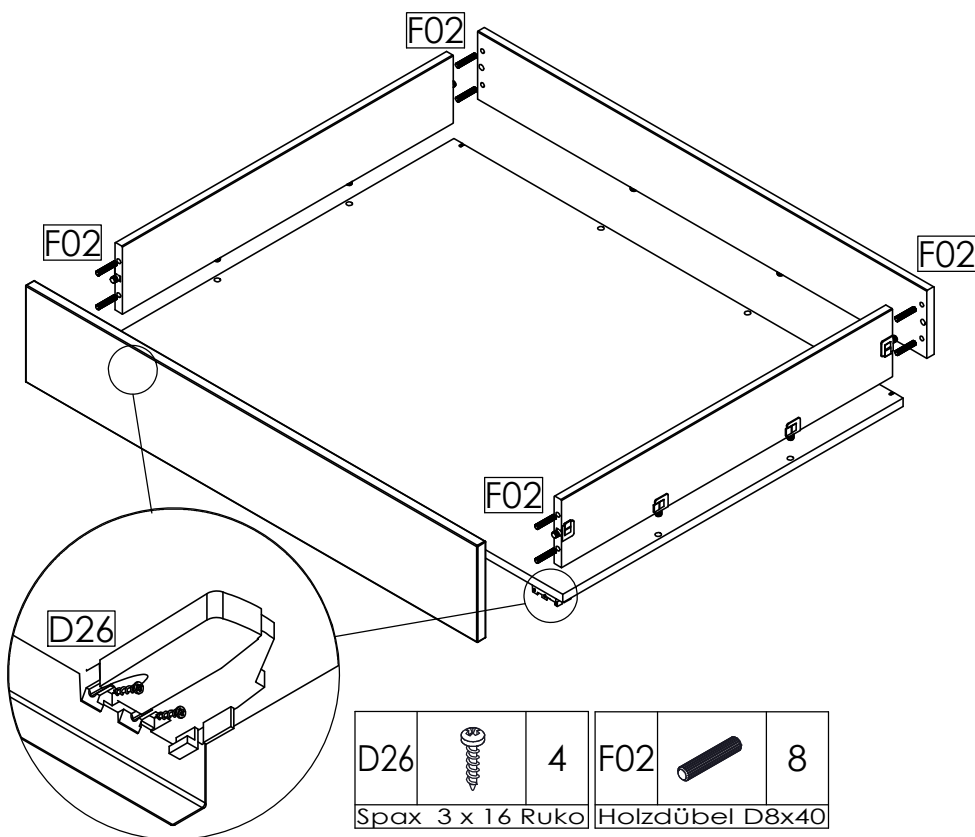
Unsere Oberflächen können mit einem Tuch gereinigt werden, das mit verdünntem Alkohol oder mit handelsüblichen Reinigungsmitteln in den vorgeschriebenen Konzentrationen angefeuchtet wurde. Es ist dabei zu beachten, dass keine scheuernde Bestandteile in dem Reinigungsmittel sind, da die Lackoberfläche hiervon beschädigt würde. Wasser oder andere Flüssigkeiten sind umgehend vom Möbel zu entfernen.



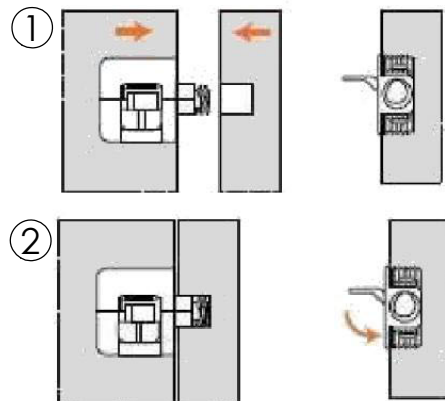
Montage und Verstellung Liegeschubkasten



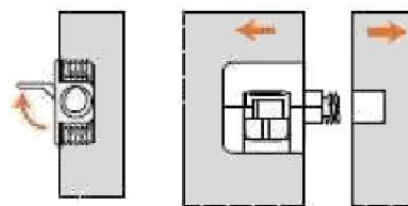
Montage Schubkastenzarge



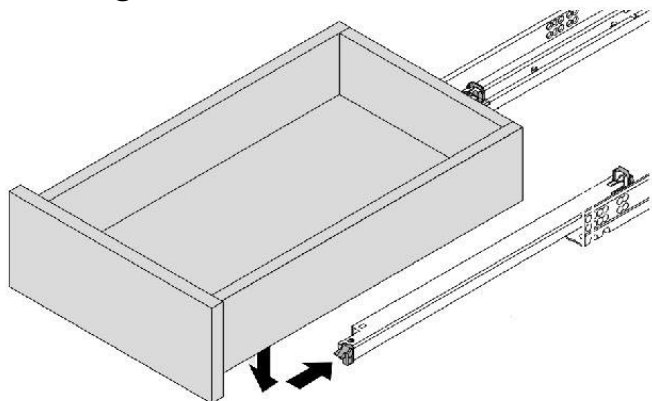
Detail Montage Verbindungsbeschlag:



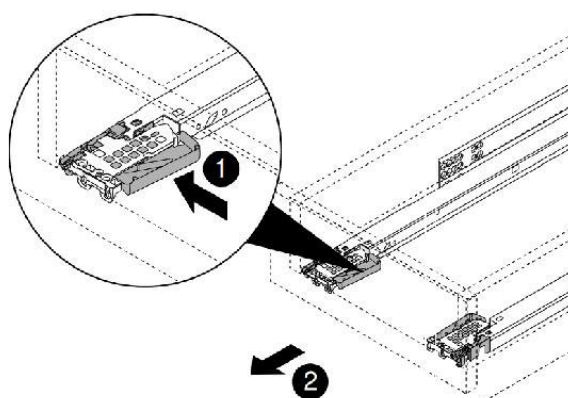
Detail Demontage Verbindungsbeschlag:



Montage Schubkasten



Demontage Schubkasten



Höhenverstellung

