

# MONTAGE- & PFLEGEANWEISUNG

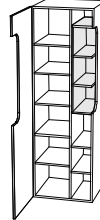
Programm:



Artikel: ME678-L

Nach der Montage dem Endkunden aushändigen! - Bitte aufbewahren!

Abbildung



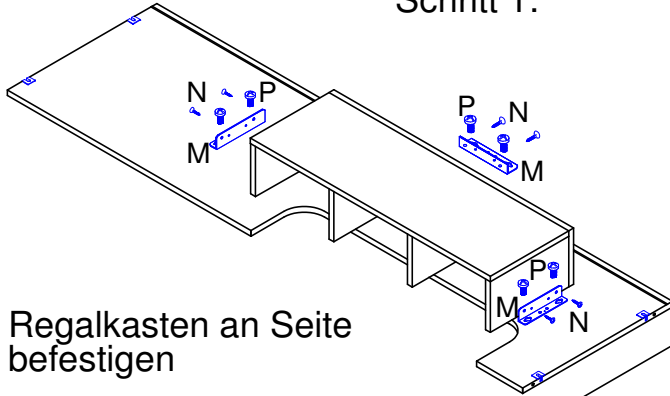
Aufbaupersonal:



Bei nicht vorschriftsmäßiger bzw. nicht fachmännischer Montage wird bei Personen- oder Sachschäden keinerlei Haftung übernommen.

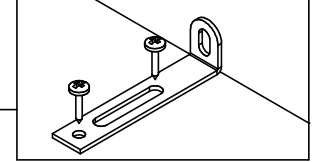
Nur bei lot- und waagerechter Aufstellung ist die einwandfreie Funktion des Möbels gewährleistet. Möbelteile auf einer weichen und sauberen Unterlage montieren.

## Schritt 1:



Regalkasten an Seite befestigen

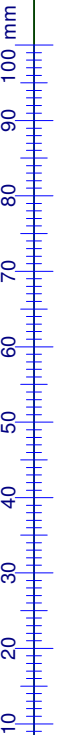
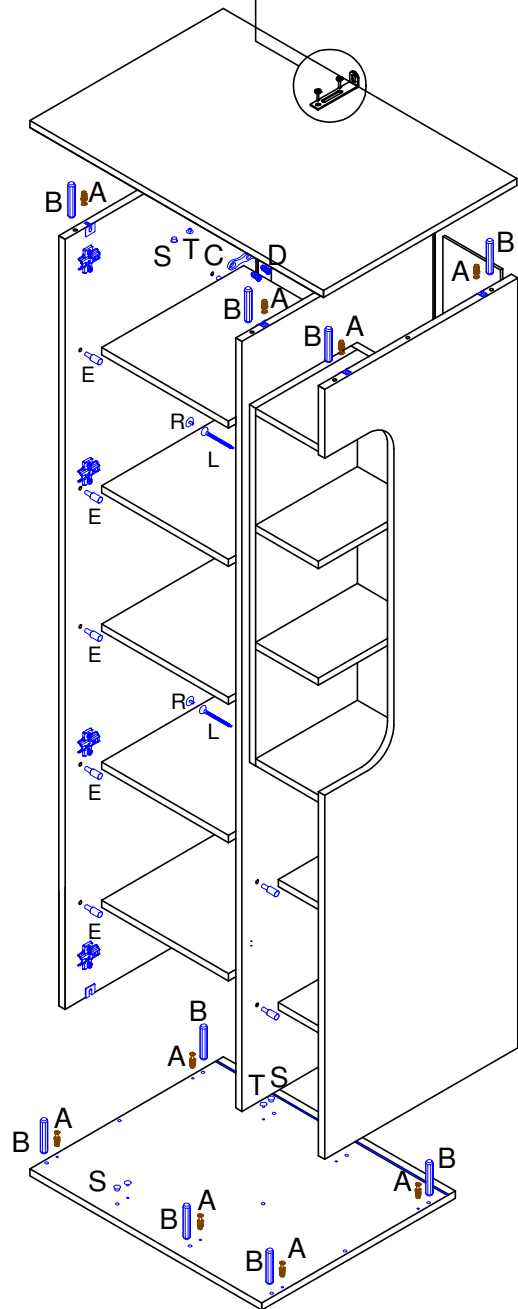
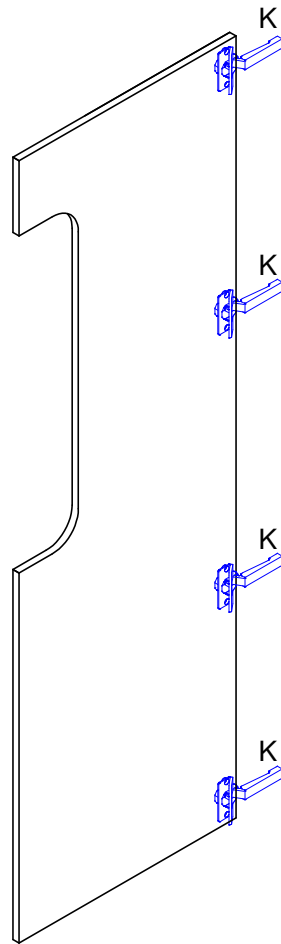
## ACHTUNG KIPPGEFAHR



Das Möbel muss gegen kippen gesichert werden! Beipackzettel Kippgefahr beachten!

## Links

L		4	Stk		
Spax 4x35					
K		4	Stk	T	
Topfband				Abdeckkappe 5mm	
E		28	Stk	S	
Bodenträger 3mm				Abdeckkappe 8mm	
D		8	Stk	R	
Euroschraube 6,3x11				Abdeckkappe 3mm	
C		4	Stk	P	
Rückwandhalter lang				M 6 x 16 RUKO	
B		12	Stk	N	
Holzdübel 8 x 40				Spax 3,5x16	
A		12	Stk	M	
Kofix-Bolzen 6,3 Direktgewinde				Bettwinkel	



## Pflegeanweisung:

Unsere Oberflächen können mit einem Tuch gereinigt werden, das mit verdünntem Alkohol oder mit handelsüblichen Reinigungsmitteln in den vorgeschriebenen Konzentrationen angefeuchtet wurde. Es ist dabei zu beachten, dass keine scheuernde Bestandteile in dem Reinigungsmittel sind, da die Lackoberfläche hiervon beschädigt würde. Wasser oder andere Flüssigkeiten sind umgehend vom Möbel zu entfernen.



# MONTAGE- & PFLEGEANWEISUNG

Abbildung

Aufbaupersonal:



Programm:



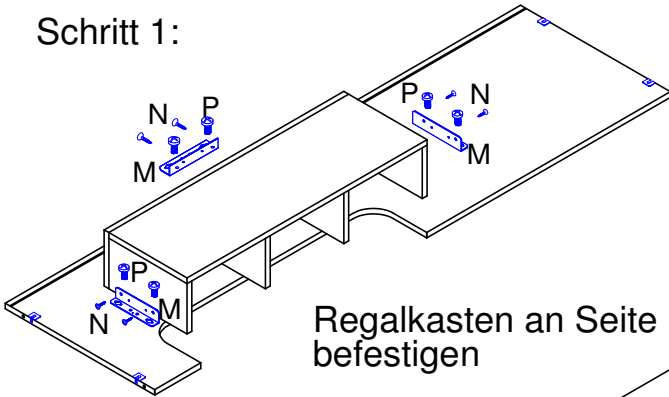
Artikel: ME678-R

Nach der Montage dem Endkunden aushändigen! - Bitte aufbewahren!

Bei nicht vorschriftsmäßiger bzw. nicht fachmännischer Montage wird bei Personen- oder Sachschäden keinerlei Haftung übernommen.

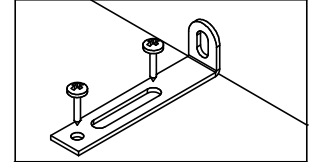
Nur bei lot- und waagerechter Aufstellung ist die einwandfreie Funktion des Möbels gewährleistet. Möbelteile auf einer weichen und sauberen Unterlage montieren.

Schritt 1:



Regalkasten an Seite befestigen

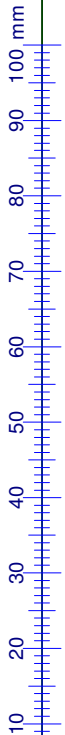
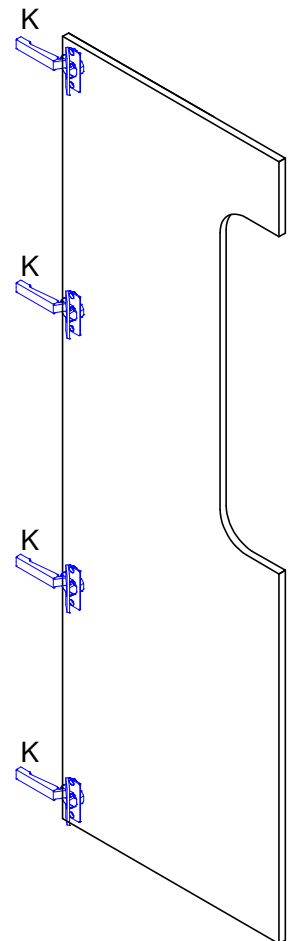
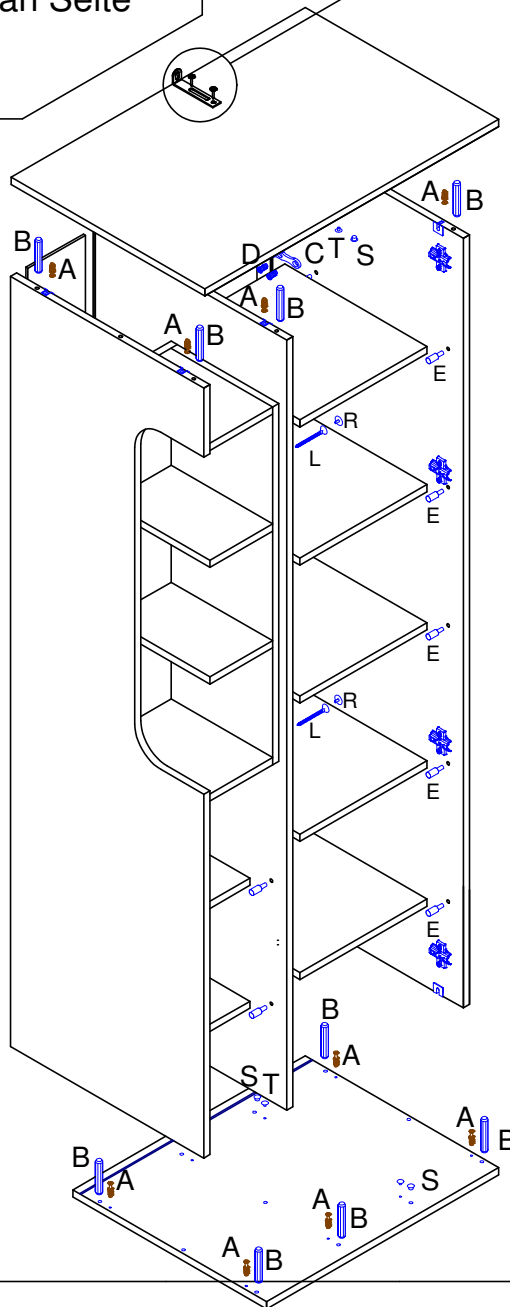
**ACHTUNG KIPPGEFAHR**



Das Möbel muss gegen kippen gesichert werden! Beipackzettel Kippgefahr beachten!

Rechts

L		4	Stk
Spax 4x35			
K		4	Stk
Topfband			
T		4	Stk
Abdeckkappe 5mm			
E		28	Stk
Bodenträger 3mm			
S		4	Stk
Abdeckkappe 8mm			
D		8	Stk
Euroschraube 6,3x11			
R		4	Stk
Abdeckkappe 3mm			
C		4	Stk
Rückwandhalter lang			
P		6	Stk
M 6 x 16 RUKO			
B		12	Stk
Holzdübel 8 x 40			
N		6	Stk
Spax 3,5x16			
A		12	Stk
Kofix-Bolzen 6,3 Direktgewinde			
M		3	Stk
Bettwinkel			

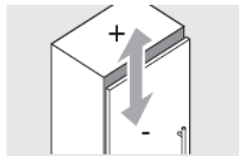
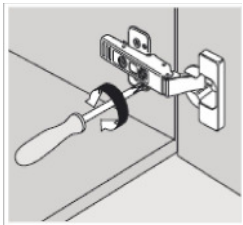


**Pflegeanweisung:**  
 Unsere Oberflächen können mit einem Tuch gereinigt werden, das mit verdünntem Alkohol oder mit handelsüblichen Reinigungsmitteln in den vorgeschriebenen Konzentrationen angefeuchtet wurde. Es ist dabei zu beachten, dass keine scheuernde Bestandteile in dem Reinigungsmittel sind, da die Lackoberfläche hiervon beschädigt würde. Wasser oder andere Flüssigkeiten sind umgehend vom Möbel zu entfernen.

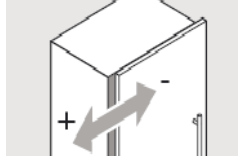
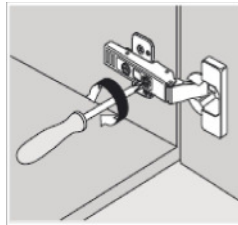


# Topfband Montage und Verstellung

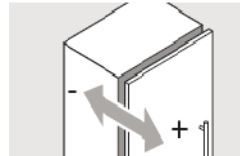
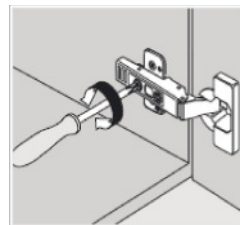
## Einstellmöglichkeiten (3-dimensionale Verstellung)



max.  $\pm 3\text{mm}$   
Höhenverstellung

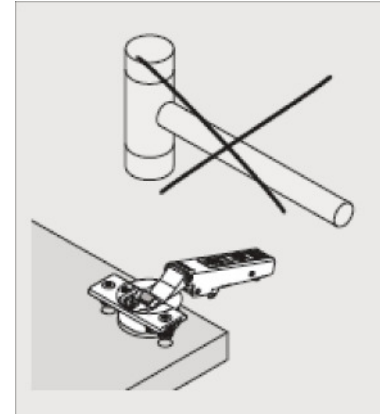


$\pm 2\text{mm}$   
Seitenverstellung



$\pm 2\text{mm}$   
Tiefenverstellung

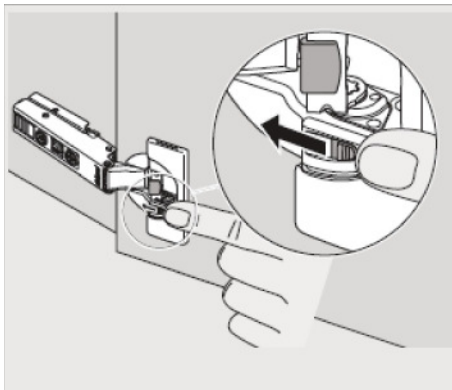
## Hinweis



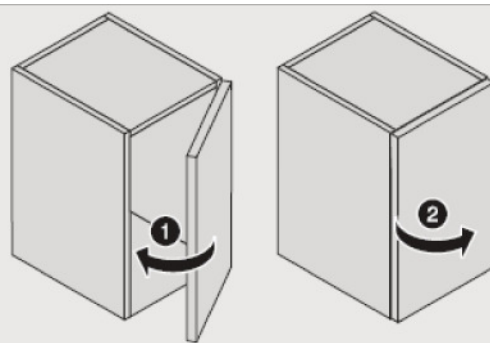
Den Scharniertopf  
nicht mit dem  
Hammer in die  
Bohrung einschlagen

## Deaktivierung der Dämpfung

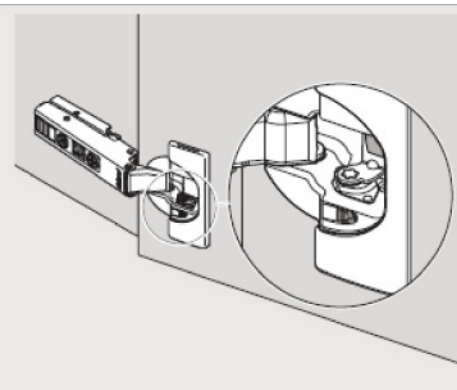
(z.B. bei kleinen/leichten Fronten können einzelne Dämpfer deaktiviert werden)



Hebel in gezeigte Richtung

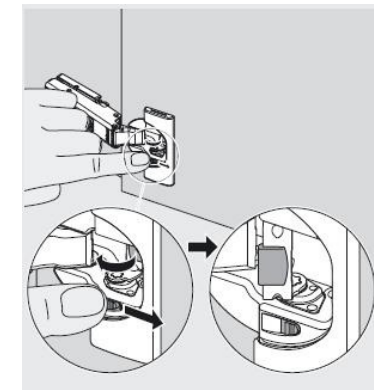


Tür einmal schließen und wieder öffnen



Dämpfung ist deaktiviert

## Aktivierung der Dämpfung



Hebel in gezeigte Richtung