

MONTAGE- & PFLEGEANWEISUNG

Abbildung

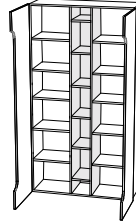
möbelfabrik rudolf 

Programm: 

Aufbaupersonal:



Artikel: ME111

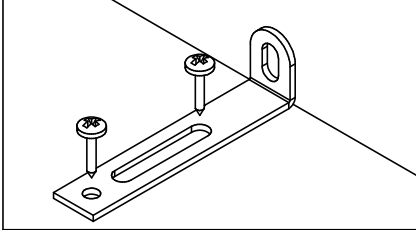


Nur bei lot- und waagerechter Aufstellung ist die einwandfreie Funktion des Möbels gewährleistet. Möbelteile auf einer weichen und sauberen Unterlage montieren.

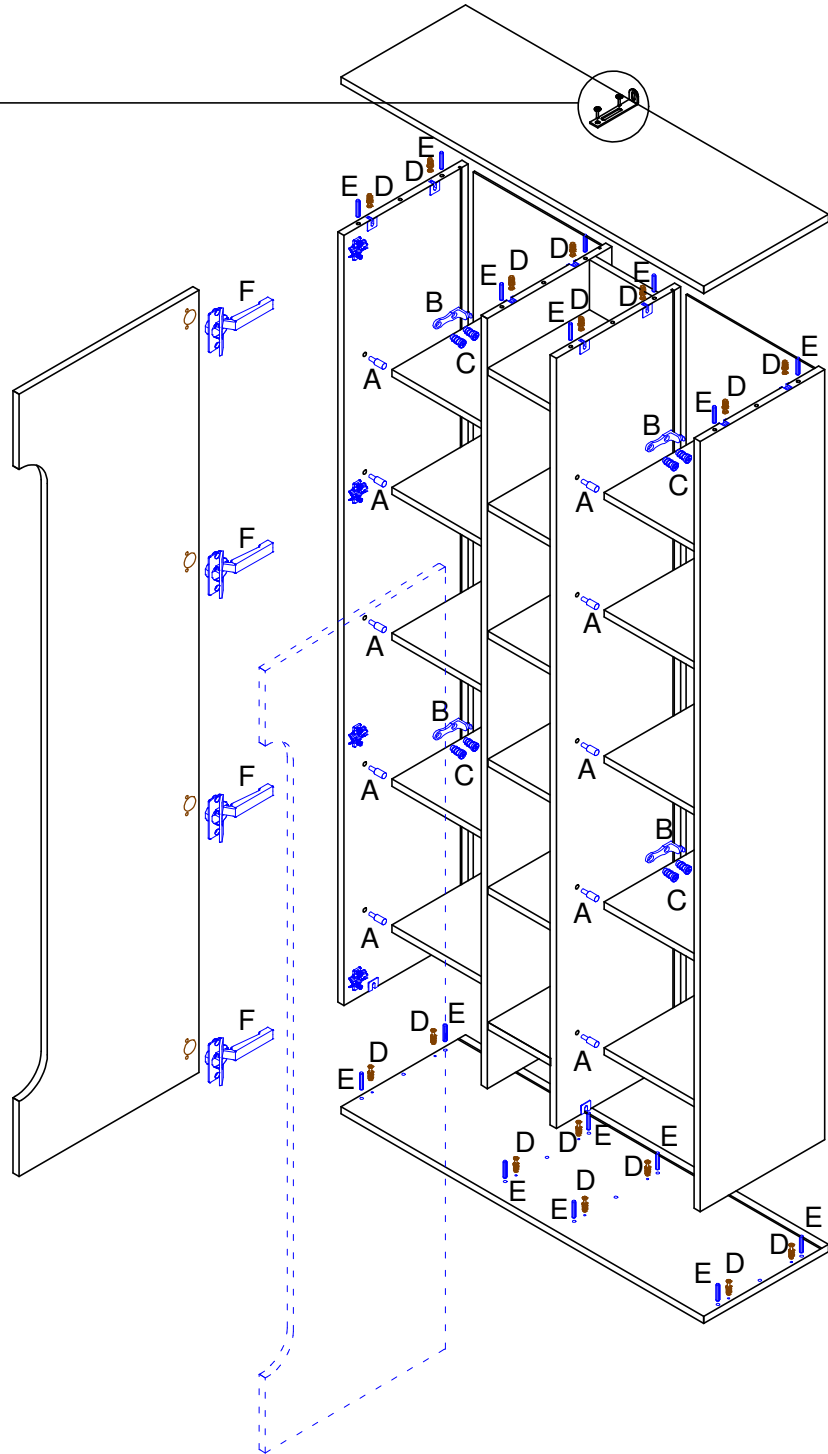
Nach der Montage dem Endkunden aushändigen!
Bitte aufbewahren!

Bei nicht vorschriftsmäßiger bzw. nicht fachmännischer Montage wird bei Personen- oder Sachschäden keinerlei Haftung übernommen.

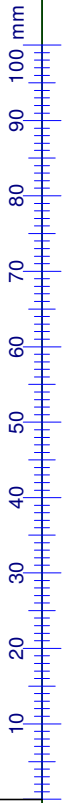
ACHTUNG KIPPGEFAHR



Das Möbel muss gegen kippen gesichert werden!
Beipackzettel Kippgefahr beachten!



F		8 Stk
Topfband		
E		16 Stk
Holzdübel 8 x 40		
D		16 Stk
Kofix-Bolzen 6,3 Direktgewinde		
C		16 Stk
Euroschraube 6,3x11		
B		8 Stk
Rückwandhalter lang		
A		40 Stk
Bodenträger 3mm		

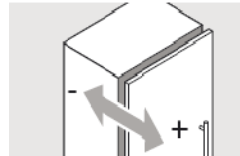
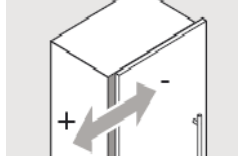
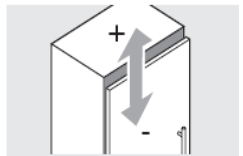
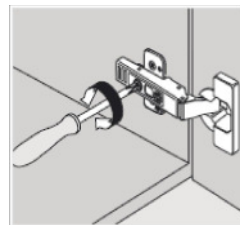
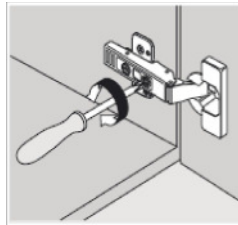
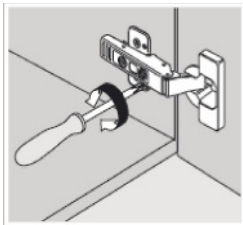


Pflegeanweisung:
Unsere Oberflächen können mit einem Tuch gereinigt werden, das mit verdünntem Alkohol oder mit handelsüblichen Reinigungsmitteln in den vorgeschriebenen Konzentrationen angefeuchtet wurde. Es ist dabei zu beachten, dass keine scheuernde Bestandteile in dem Reinigungsmittel sind, da die Lackoberfläche hiervon beschädigt würde. Wasser oder andere Flüssigkeiten sind umgehend vom Möbel zu entfernen.



Topfband Montage und Verstellung

Einstellmöglichkeiten (3-dimensionale Verstellung)

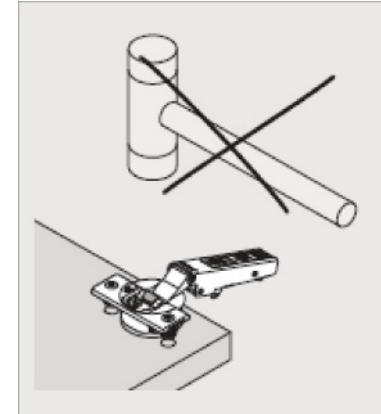


max. $\pm 3\text{mm}$
Höhenverstellung

$\pm 2\text{mm}$
Seitenverstellung

$\pm 2\text{mm}$
Tiefenverstellung

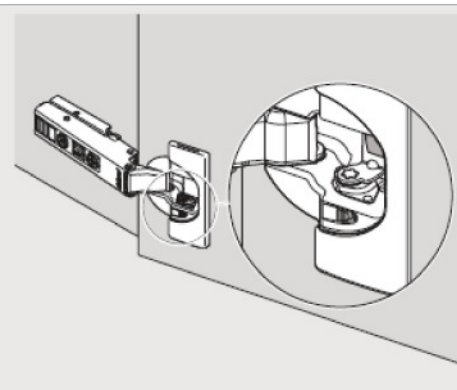
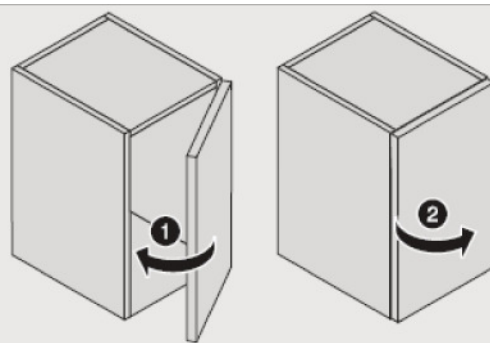
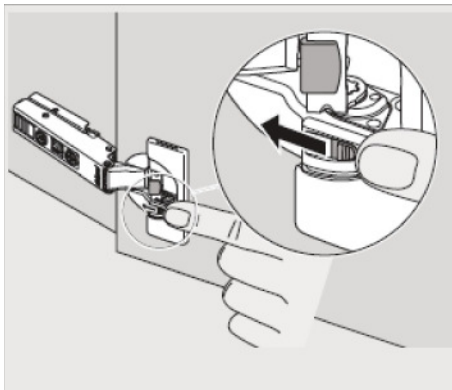
Hinweis



Den Scharniertopf
nicht mit dem
Hammer in die
Bohrung einschlagen

Deaktivierung der Dämpfung

(z.B. bei kleinen/leichten Fronten können einzelne Dämpfer deaktiviert werden)

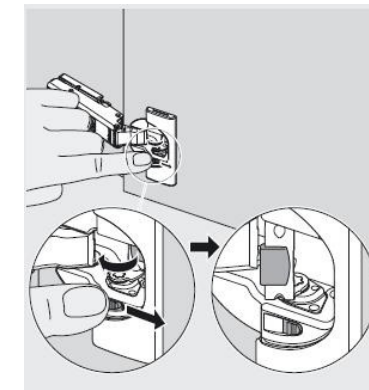


Hebel in gezeigte Richtung

Tür einmal schließen und wieder öffnen

Dämpfung ist deaktiviert

Aktivierung der Dämpfung



Hebel in gezeigte Richtung