

MONTAGE- & PFLEGEANWEISUNG

Abbildung

möbelfabrik rudolf **R**

Programm:



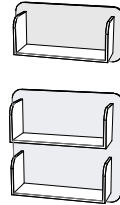
Aufbaupersonal:



Artikel:

MA909 / MA929

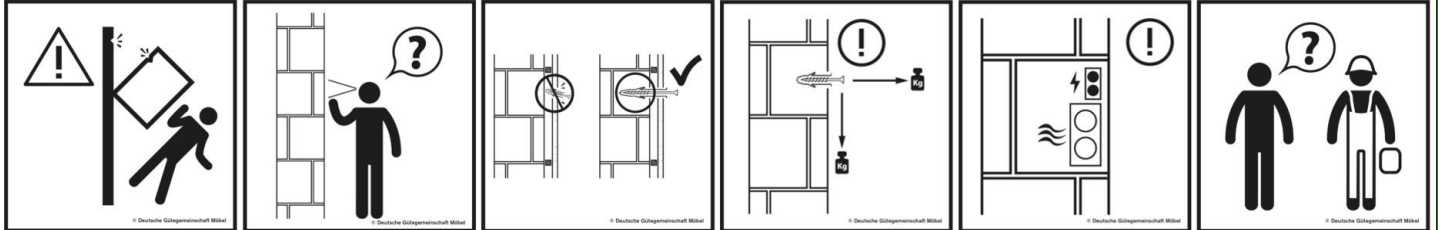
Nach der Montage dem Endkunden aushändigen!
Bitte aufbewahren!



Nur bei lot- und waagerechter Aufstellung ist die einwandfreie Funktion des Möbels gewährleistet. Möbelteile auf einer weichen und sauberen Unterlage montieren.

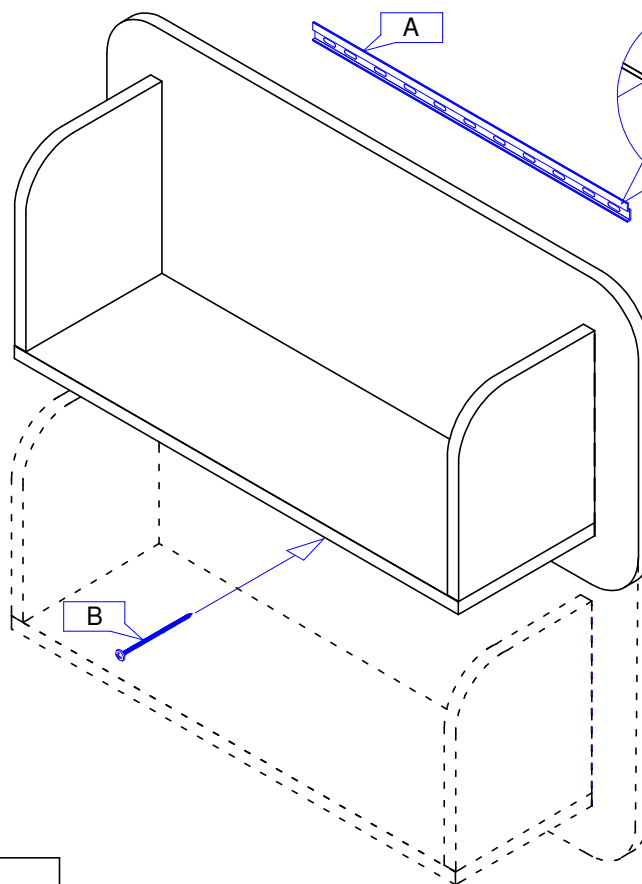
Bei nicht vorschriftsmäßiger bzw. nicht fachmännischer Montage wird bei Personen- oder Sachschäden keinerlei Haftung übernommen.

SICHERHEITSHINWEIS:



Vor der Montage ist die Wand unbedingt auf ausreichende Tragfähigkeit zu prüfen, (ggf. durch Probebohrung mit kleinem Bohrerdurchmesser). Jede Aufhängeplatte muss eine Tragfähigkeit von 50kg aufweisen. Der Hängeschrank darf maximal mit 30kg gleichmäßig verteilter Last beladen werden. Befestigungsmittel für die Wandmontage sind nicht beige packt, da sie für die jeweilige Wandbeschaffenheit geeignet zu wählen sind. Bei von Massivwänden (z. B. Beton) abweichendem Mauerwerk, welches spezielle Befestigungsmittel erfordert, empfehlen wir ggf. eine Beratung durch den Fachhandel oder die Montage durch eine fachkundige Person. Beachten Sie, dass im Befestigungsbereich keine Elektroinstallationszonen und keine Ver- und Entsorgungsleitungen vorhanden sein dürfen und dass die Wand im gesamten Bereich des Möbels plan ist.

Aussparung für
Wandbefestigungs-



A		1	Stk
B		1	Stk
Aufhängeschiene		Spax 5x80 Liko vernickelt	

Pflegeanweisung:

Unsere Oberflächen können mit einem Tuch gereinigt werden, das mit verdünntem Alkohol oder mit handelsüblichen Reinigungsmitteln in den vorgeschriebenen Konzentrationen angefeuchtet wurde. Es ist dabei zu beachten, dass keine scheuernde Bestandteile in dem Reinigungsmittel sind, da die Lackoberfläche hiervon beschädigt würde. Wasser oder andere Flüssigkeiten sind umgehend vom Möbel zu entfernen.

