

MONTAGE- & PFLEGEANWEISUNG

Abbildung

möbelfabrik rudolf



Programm: LOOP

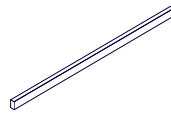
Seite 1 von 1

Artikel: STZ11

Aufbaupersonal:



Nach der Montage dem Endkunden aushändigen!
Bitte aufbewahren!



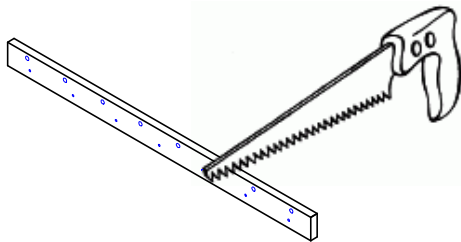
Nur bei lot- und waagerechter Aufstellung ist die einwandfreie Funktion des Möbels gewährleistet. Möbelteile auf einer weichen und sauberen Unterlage montieren.

Bei nicht vorschriftsmäßiger bzw. nicht fachmännischer Montage wird bei Personen- oder Sachschäden keinerlei Haftung übernommen.

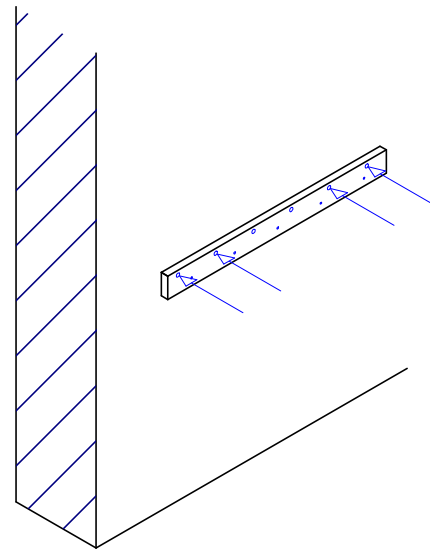
WICHTIGER HINWEIS

Vor der Montage ist die Wand unbedingt auf ausreichende Tragfähigkeit zu prüfen, (ggf. durch Probebohrung mit kleinem Bohrerdurchmesser). Die Dübel sowie die Schrauben sind passend zur Wandbeschaffenheit auszuwählen. Jeder Befestigungspunkt muß eine Tragfähigkeit von 50kg aufweisen.

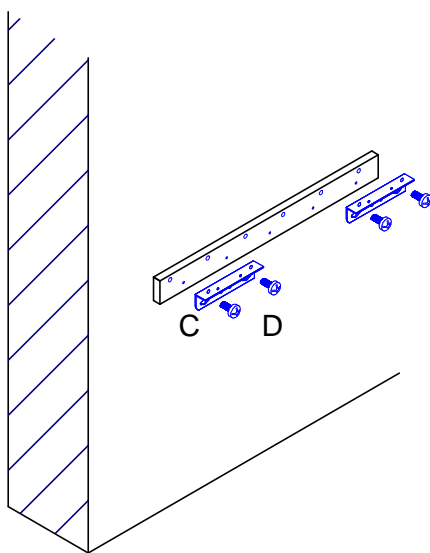
1 Leiste auf benötigtes Maß ablängen



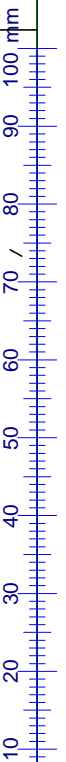
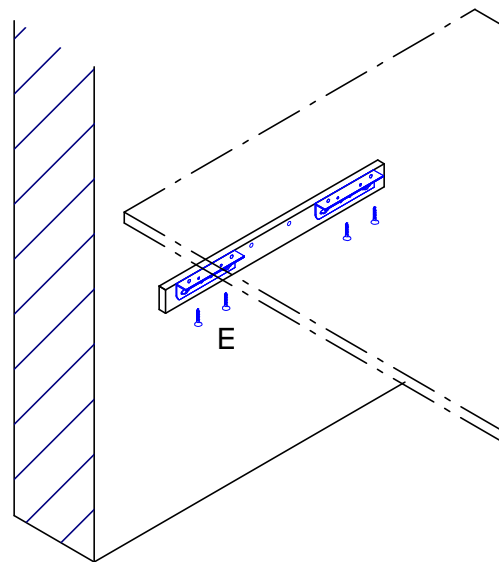
2 Leiste an die gewünschte Stelle anbringen



3



4



| | | |
|----------|------------|----------|
| C | | 2 |
| | Bettwinkel | Stk |

| | | |
|----------|---------------|----------|
| D | | 4 |
| | M 6 x 16 RUKO | Stk |

| | | |
|----------|------------------|----------|
| E | | 4 |
| | Spax 4,5x20 Ruko | Stk |

Pflegeanweisung:

Unsere Oberflächen können mit einem Tuch gereinigt werden, das mit verdünntem Alkohol oder mit handelsüblichen Reinigungsmitteln in den vorgeschriebenen Konzentrationen angefeuchtet wurde. Es ist dabei zu beachten, dass keine scheuernde Bestandteile in dem Reinigungsmittel sind, da die Lackoberfläche hiervon beschädigt würde. Wasser oder andere Flüssigkeiten sind umgehend vom Möbel zu entfernen.

