

MONTAGE- & PFLEGEANWEISUNG

Abbildung

möbelfabrik rudolf



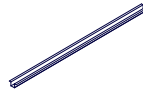
Programm: LOOP

Seite 1 von 1

Artikel: STZ01/02

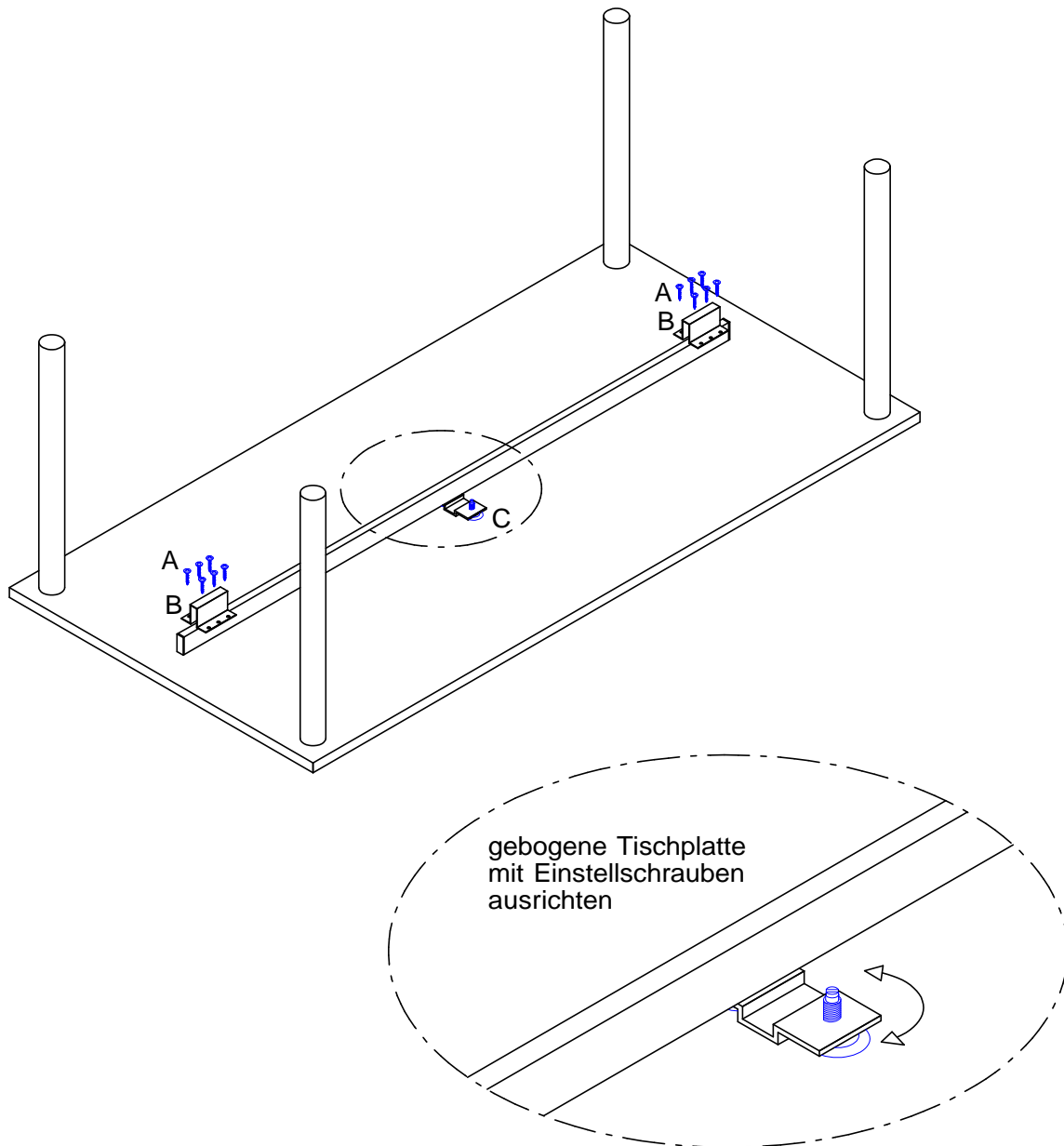
Aufbaupersonal:

Nach der Montage dem Endkunden aushändigen!
Bitte aufbewahren!

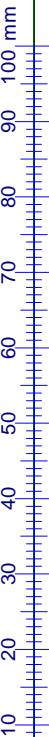


Nur bei lot- und waagerechter Aufstellung ist die einwandfreie Funktion des Möbels gewährleistet. Möbelteile auf einer weichen und sauberen Unterlage montieren.

Bei nicht vorschriftsmäßiger bzw. nicht fachmännischer Montage wird bei Personen- oder Sachschäden keinerlei Haftung übernommen.



gebogene Tischplatte
mit Einstellschrauben
ausrichten



A		12	B		2	C		1
Spax 4,5x20 Ruko		Stk	Schiene Halter		Stk	Schiene Einsteller		Stk

Pflegeanweisung:

Unsere Oberflächen können mit einem Tuch gereinigt werden, das mit verdünntem Alkohol oder mit handelsüblichen Reinigungsmitteln in den vorgeschriebenen Konzentrationen angefeuchtet wurde. Es ist dabei zu beachten, dass keine scheuernde Bestandteile in dem Reinigungsmittel sind, da die Lackoberfläche hiervon beschädigt würde. Wasser oder andere Flüssigkeiten sind umgehend vom Möbel zu entfernen.

