

MONTAGE- & PFLEGEANWEISUNG

Abbildung

möbelfabrik rudolf

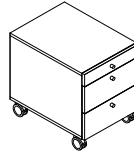


Programm: LOOP

Seite 1 von 1

Artikel: ST45

Aufbaupersonal:

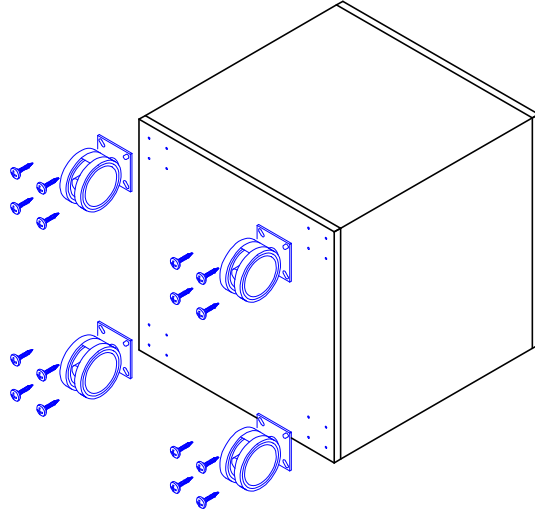


Nur bei lot- und waagerechter Aufstellung ist die einwandfreie Funktion des Möbels gewährleistet. Möbelteile auf einer weichen und sauberen Unterlage montieren.

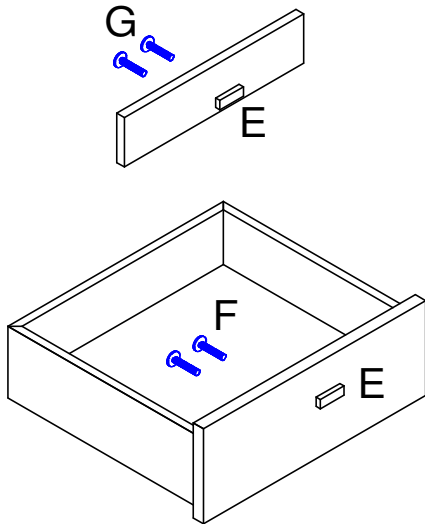
Bei nicht vorschriftsmäßiger bzw. nicht fachmännischer Montage wird bei Personen- oder Sachschäden keinerlei Haftung übernommen.

Nach der Montage dem Endkunden aushändigen!
Bitte aufbewahren!

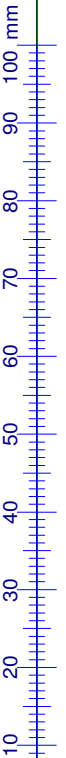
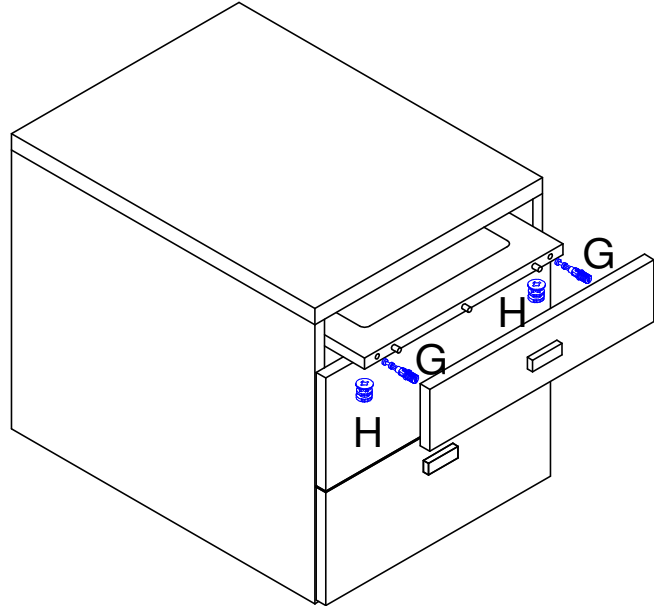
1



2



3



G		Anzahl passend zu Griff Utensil.
Griffschraube		

E		3 / 4 Stk
Möbelgriff		

F		Anzahl passend zu Griff Schubk.
Griffschraube		

G		2 Stk
Quickfitbolzen 24x8mm		

H		2 Stk
Quickfitgehäuse 15mm		

Pflegeanweisung:

Unsere Oberflächen können mit einem Tuch gereinigt werden, das mit verdünntem Alkohol oder mit handelsüblichen Reinigungsmitteln in den vorgeschriebenen Konzentrationen angefeuchtet wurde. Es ist dabei zu beachten, dass keine scheuernde Bestandteile in dem Reinigungsmittel sind, da die Lackoberfläche hiervon beschädigt würde. Wasser oder andere Flüssigkeiten sind umgehend vom Möbel zu entfernen.

