

MONTAGE- & PFLEGEANWEISUNG

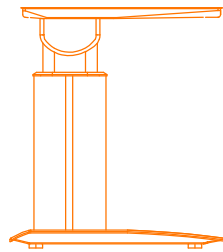
Programm: LOOP

Artikel: C-Fußgestell

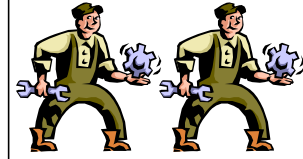
Nach der Montage dem Endkunden aushändigen! - Bitte aufbewahren !

Bei nicht vorschriftsmäßiger bzw. nicht fachmännischer Montage wird bei Personen- oder Sachschäden keinerlei Haftung übernommen.

Abbildung




Aufbaupersonal:

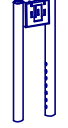


Nur bei lot- und waagerechter Aufstellung ist die einwandfreie Funktion des Möbels gewährleistet. Möbelteile auf einer weichen und sauberen Unterlage montieren.

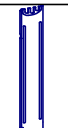
A  **14**
Stk
Schraube M 6x18


B  **2**
Stk
Plattenbefestigungselement

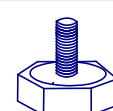
C  **2**
Stk
Ellipsenförmige Abdeckung

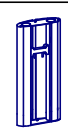
D  **2**
Stk
Seitenteil innen

E  **2**
Stk
Alufarbige Abdeckung

F  **2**
Stk
Seitl. Abd. für die Kabelführung

G  **2**
Stk
Fußteil

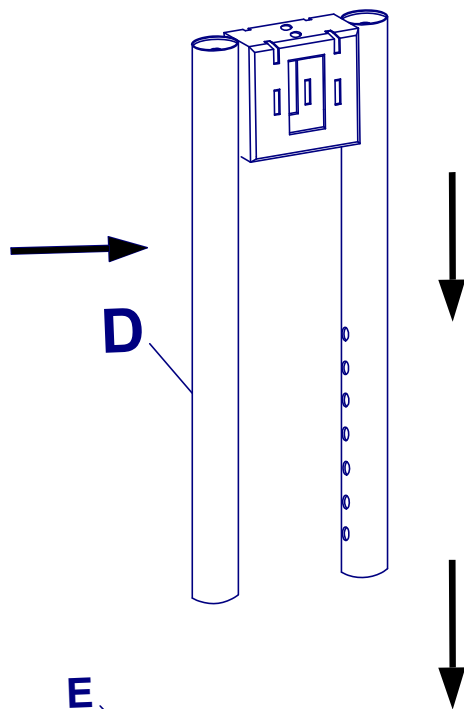
H  **4**
Stk
Höhenausgleichs Schraube

J  **2**
Stk
Seitenteil außen

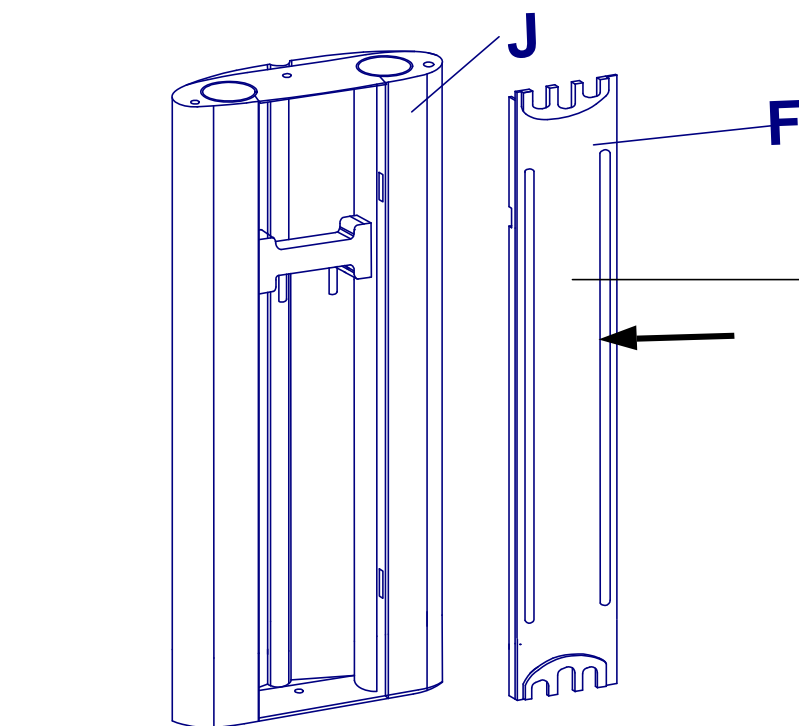
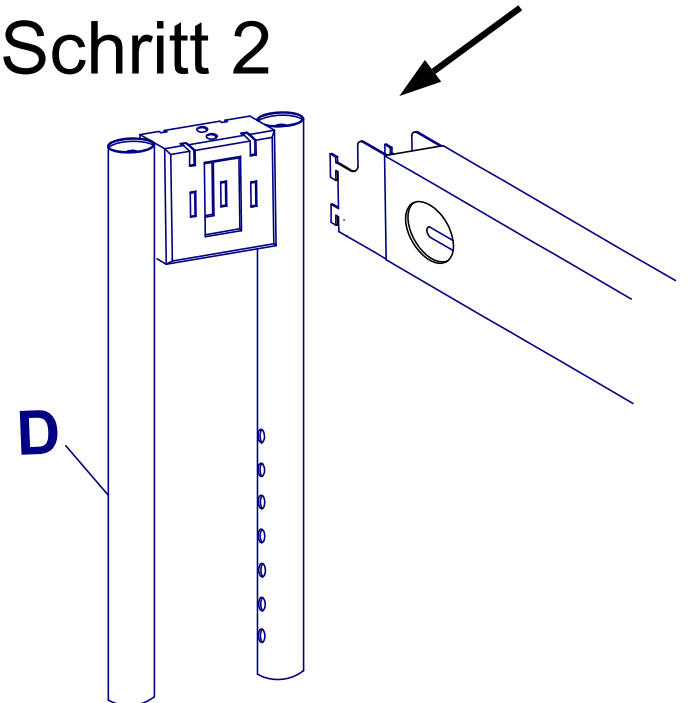
TISCHPLATTE:

Um eine Anpassung an die räumlichen Gegebenheiten - z.B. Sockelleiste- zu ermöglichen, wird die Tischplatte mit selbstschneidenden Schrauben kundenindividuell befestigt.

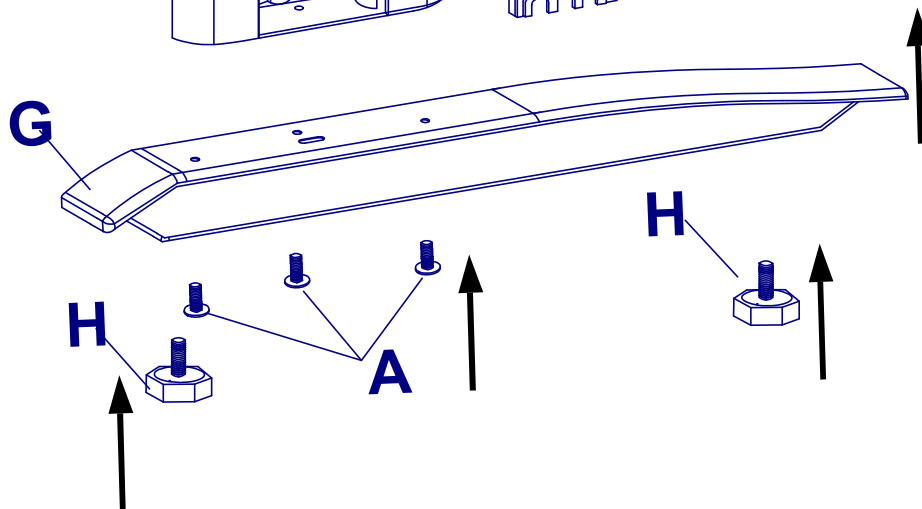
Schritt 1



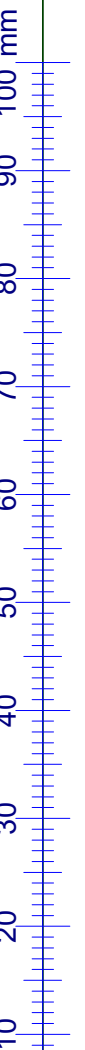
Schritt 2



Seitliche Abdeckung für die Kabelführung zeigt nach Innen



Seite 1 von 2



Pflegeanweisung:

Unsere Oberflächen können mit einem Tuch gereinigt werden, das mit verdünntem Alkohol oder mit handelsüblichen Reinigungsmitteln in den vorgeschriebenen Konzentrationen angefeuchtet wurde. Es ist dabei zu beachten, dass keine scheuernde Bestandteile in dem Reinigungsmittel sind, da die Lackoberfläche hiervon beschädigt würde. Wasser oder andere Flüssigkeiten sind umgehend vom Möbel zu entfernen.



MONTAGE- & PFLEGEANWEISUNG

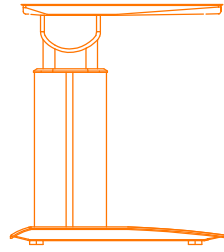
Programm: LOOP

Artikel: C-Fußgestell

Nach der Montage dem Endkunden aushändigen! - Bitte aufbewahren !

Bei nicht vorschriftsmäßiger bzw. nicht fachmännischer Montage wird bei Personen- oder Sachschäden keinerlei Haftung übernommen.

Abbildung



Aufbaupersonal:

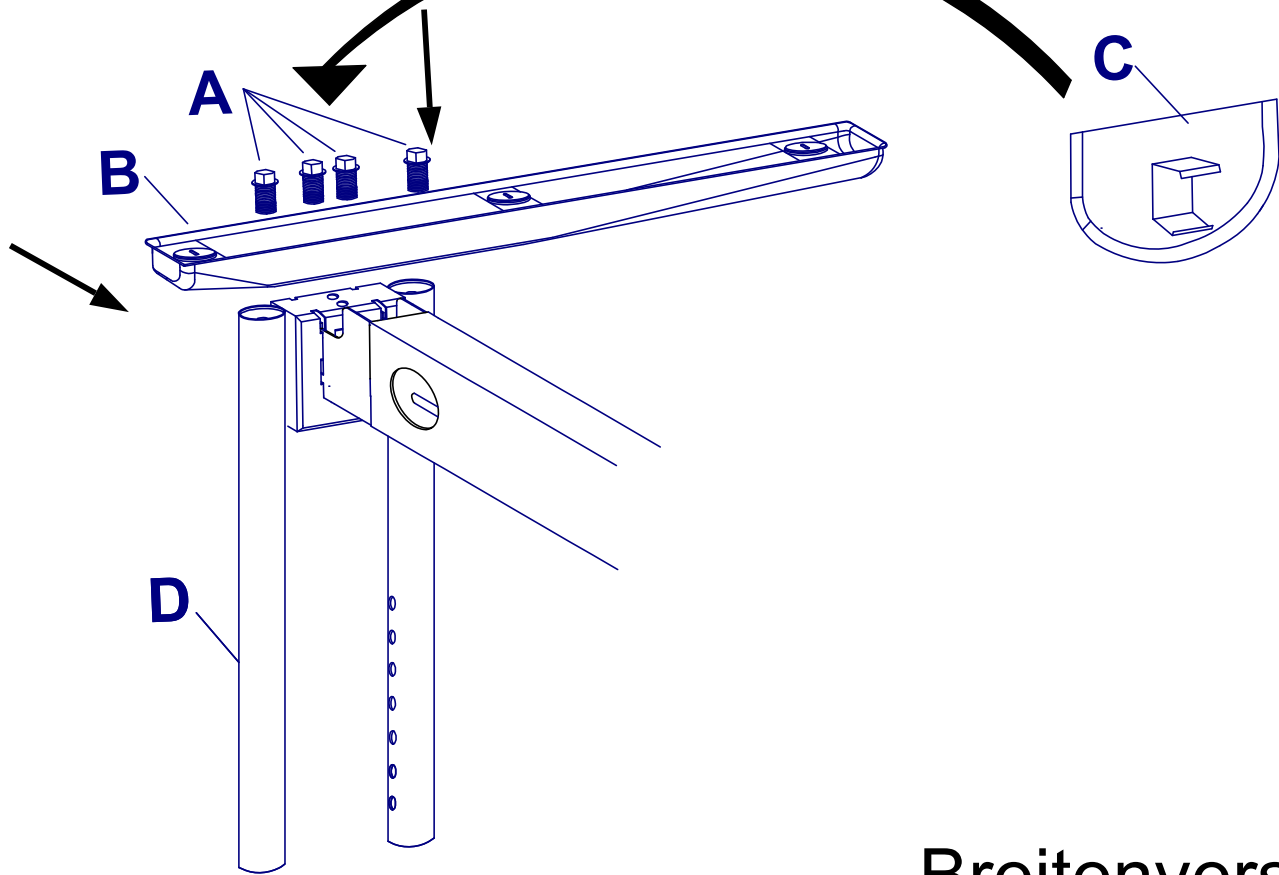


Nur bei lot- und waagerechter Aufstellung ist die einwandfreie Funktion des Möbels gewährleistet. Möbelteile auf einer weichen und sauberen Unterlage montieren.

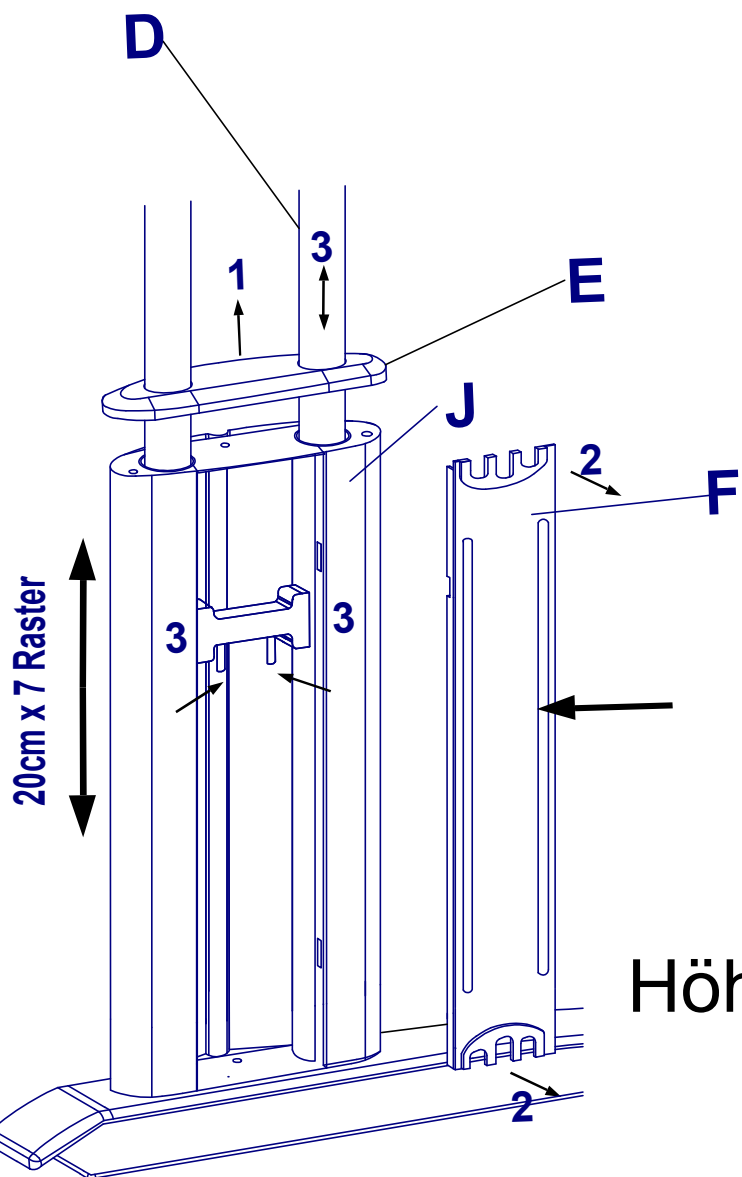
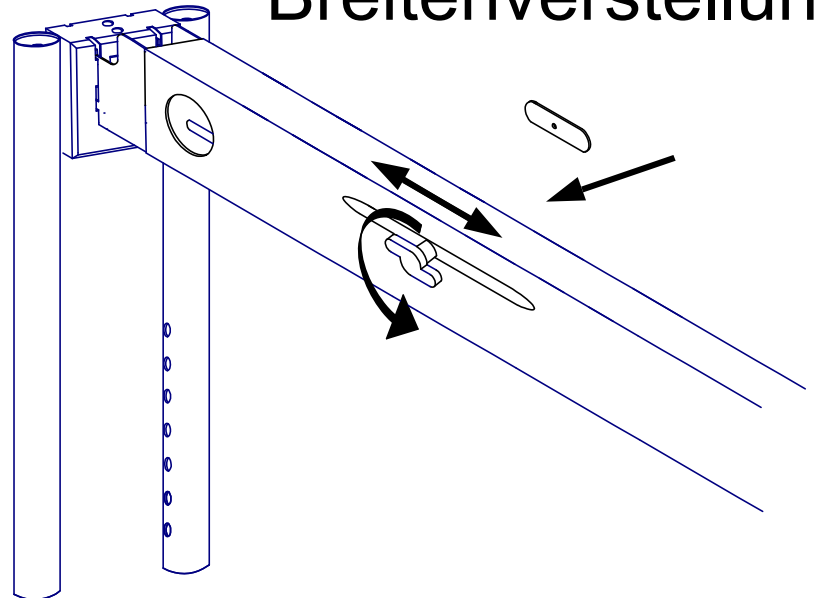
A		14 Stk
Schraube M 6x18		
B		2 Stk
Plattenbefestigungselement		
C		2 Stk
Ellipsenförmige Abdeckung		
D		2 Stk
Seitenteil innen		
E		2 Stk
Alufarbige Abdeckung		
F		2 Stk
Seitl. Abd. für die Kabelführung		
G		2 Stk
Fußteil		
H		4 Stk
Höhenausgleichsschraube		
J		2 Stk
Seitenteil außen		

Schritt 3

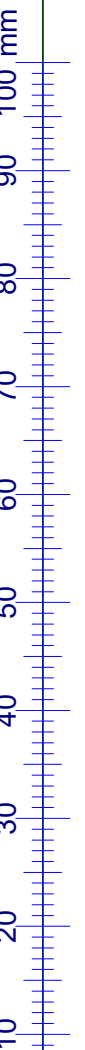
Schritt 4



Breitenverstellung



Höhenverstellung



Seite 2 von 2

20cm x 7 Raster

Pflegeanweisung:
Unsere Oberflächen können mit einem Tuch gereinigt werden, das mit verdünntem Alkohol oder mit handelsüblichen Reinigungsmitteln in den vorgeschriebenen Konzentrationen angefeuchtet wurde. Es ist dabei zu beachten, dass keine scheuernde Bestandteile in dem Reinigungsmittel sind, da die Lackoberfläche hiervon beschädigt würde. Wasser oder andere Flüssigkeiten sind umgehend vom Möbel zu entfernen.

