

MONTAGE- & PFLEGEANWEISUNG

Abbildung

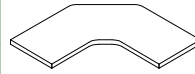
möbelfabrik rudolf **R**

Programm: LOOP

Seite 1 von 1

Artikel: Wange-Eckboden

Aufbaupersonal:



Nur bei lot- und waagerechter Aufstellung ist die einwandfreie Funktion des Möbels gewährleistet. Möbelteile auf einer weichen und sauberen Unterlage montieren.

Bei nicht vorschriftsmäßiger bzw. nicht fachmännischer Montage wird bei Personen- oder Sachschäden keinerlei Haftung übernommen.

Nach der Montage dem Endkunden aushändigen!
Bitte aufbewahren!

E



6

Stk / Boden

Verbinder TAB18

F



6

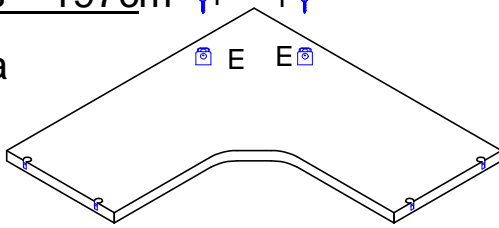
Stk / Boden

Spax 4x20

Montage bei Wangen bis 197cm

bis 197cm

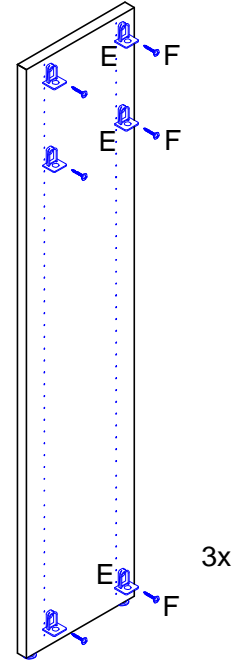
1a



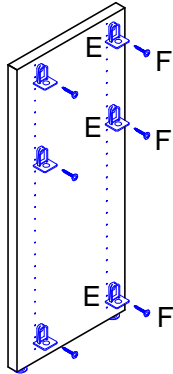
Montage bei Wangen ab 198cm

ab 198cm

2a

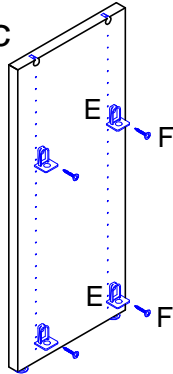


1b



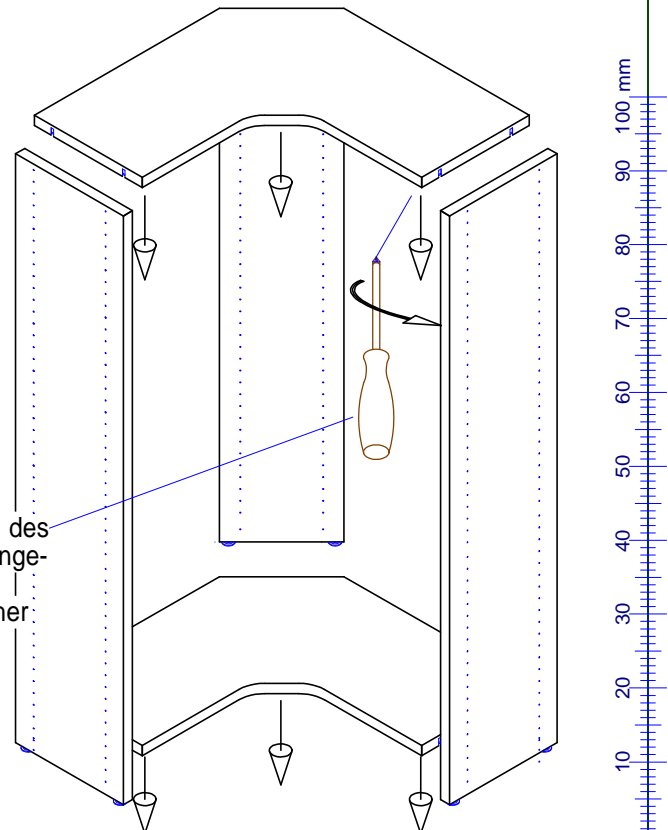
2x

1c

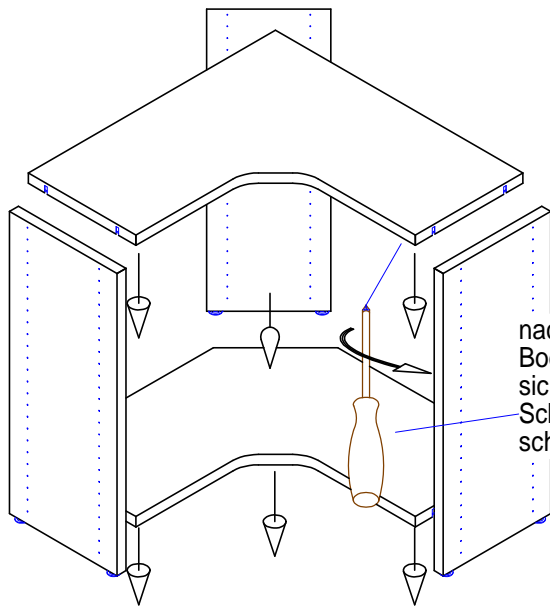


1x

2b



1d



nach Einrasten des Bodens Aushängesicherung mit Schraubendreher schließen

Wandbefestigung der Wangen: siehe Montageanleitung Wangen

Pflegeanweisung:

Unsere Oberflächen können mit einem Tuch gereinigt werden, das mit verdünntem Alkohol oder mit handelsüblichen Reinigungsmitteln in den vorgeschriebenen Konzentrationen angefeuchtet wurde. Es ist dabei zu beachten, dass keine scheuernde Bestandteile in dem Reinigungsmittel sind, da die Lackoberfläche hiervon beschädigt würde. Wasser oder andere Flüssigkeiten sind umgehend vom Möbel zu entfernen.

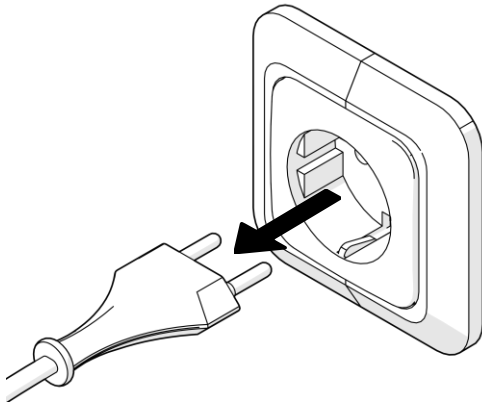


DEMONTAGE LED EINBAUSTRAHLER

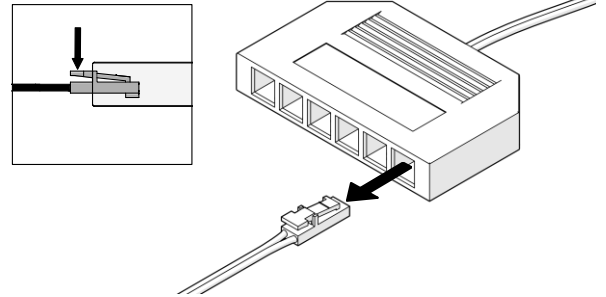
(Artikel muss separat bestellt werden)

Dieses Produkt enthält eine Lichtquelle der Energieeffizienzklasse F

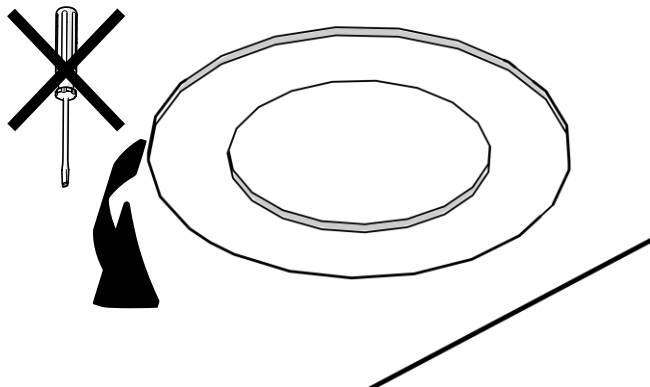
①



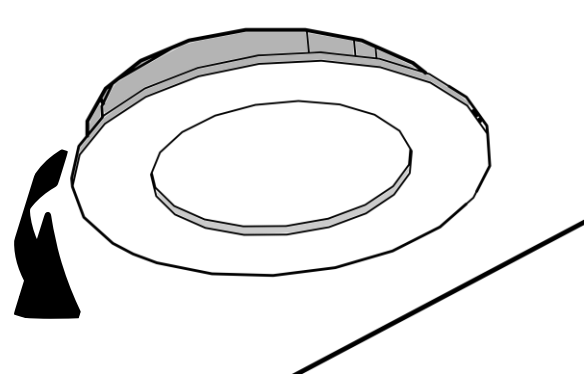
②



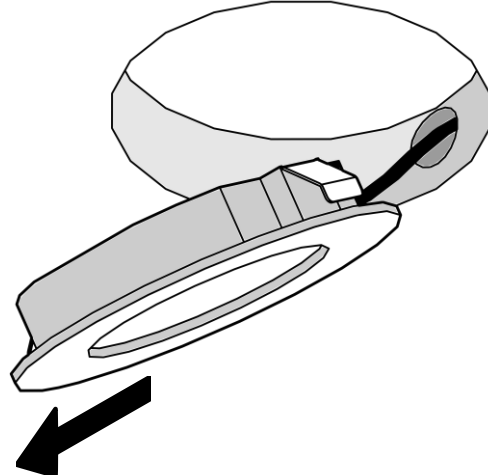
③



④



⑤



⑥

