

Programm: LOOP

Seite  
von 3

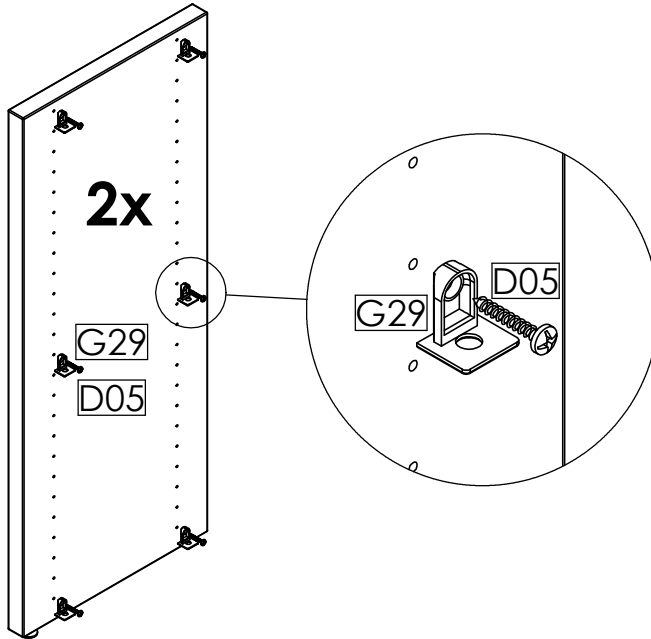
Aufbaupersonal:



Artikel: WZ2-T - WZ5-T

Unterboden, Oberboden und Stollen müssen separat bestellt werden!

## ① Stollen

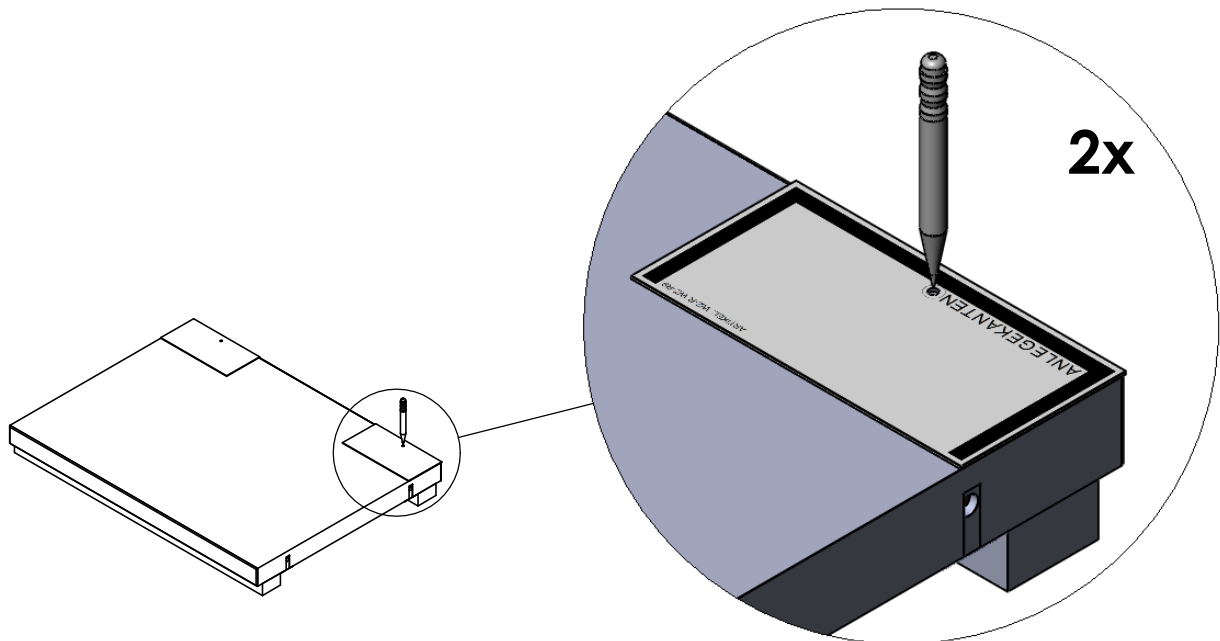


D07		X
Spax 4 x 20 Seko		

G29		X
TAB18 TRAGTEIL		

**X=**  
 BZ2-T = 4  
 BZ3-T = 8  
 BZ4-T = 12  
 BZ5-T = 16

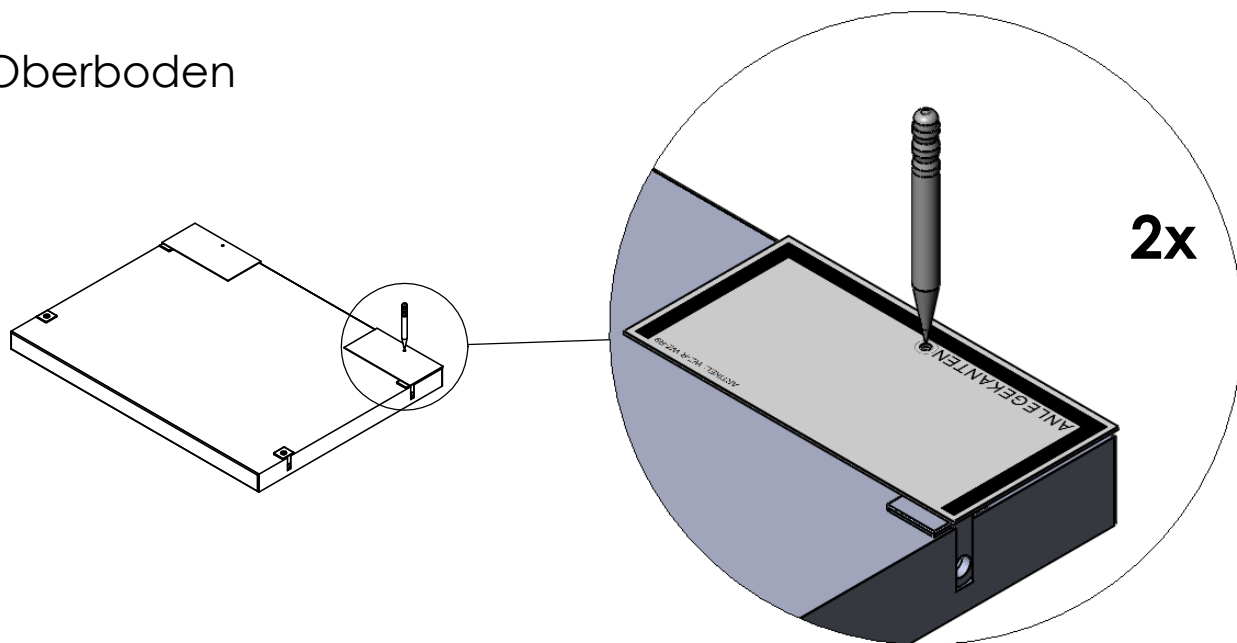
## ② Unterboden



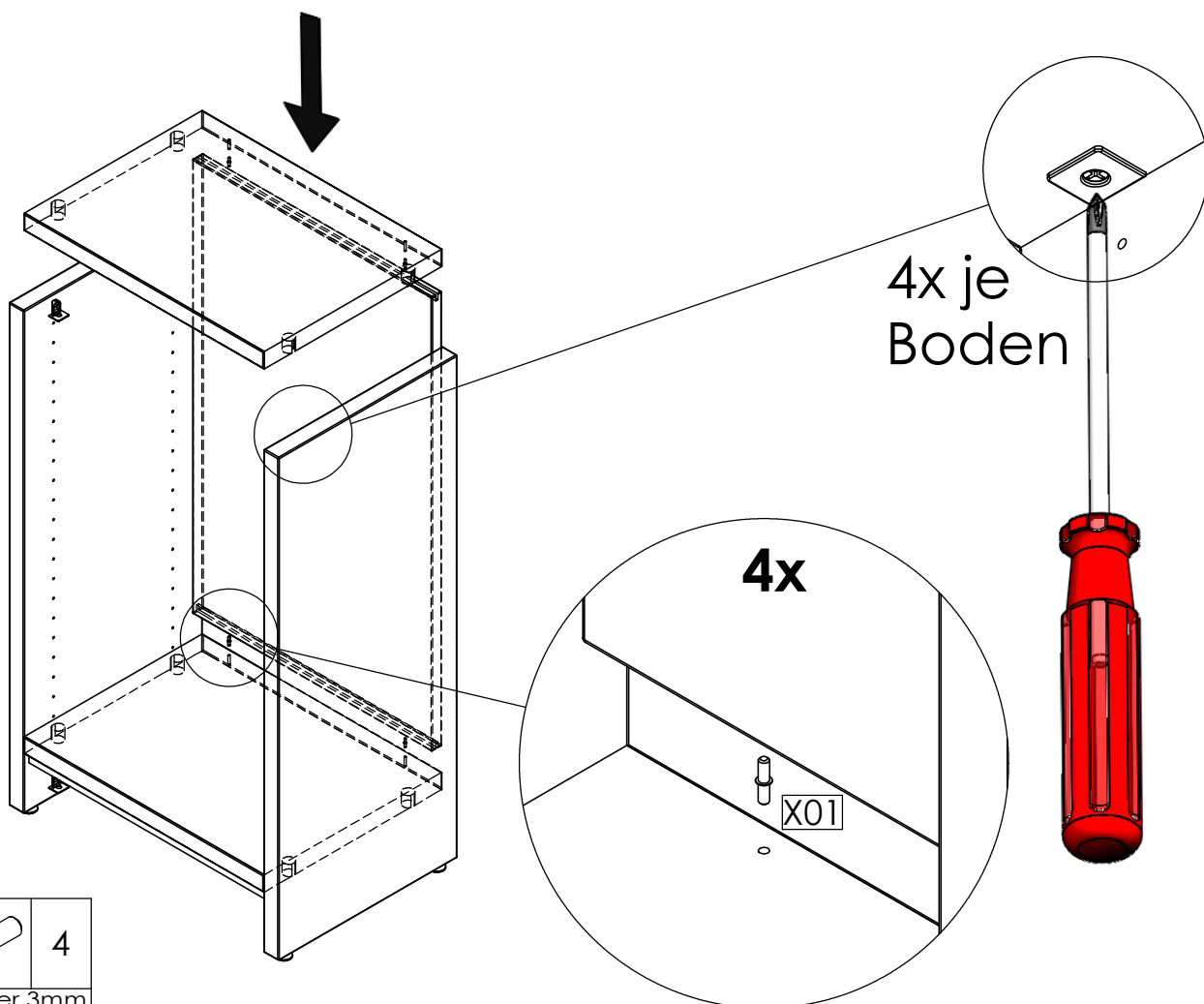
Q16		1
Schablone Stollen Rückwand		



## ③ Oberboden



## ④



X01		4
Bodenträger 3mm		

# MONTAGE- & PFLEGEANWEISUNG

möbelfabrik rudolf

Programm: LOOP

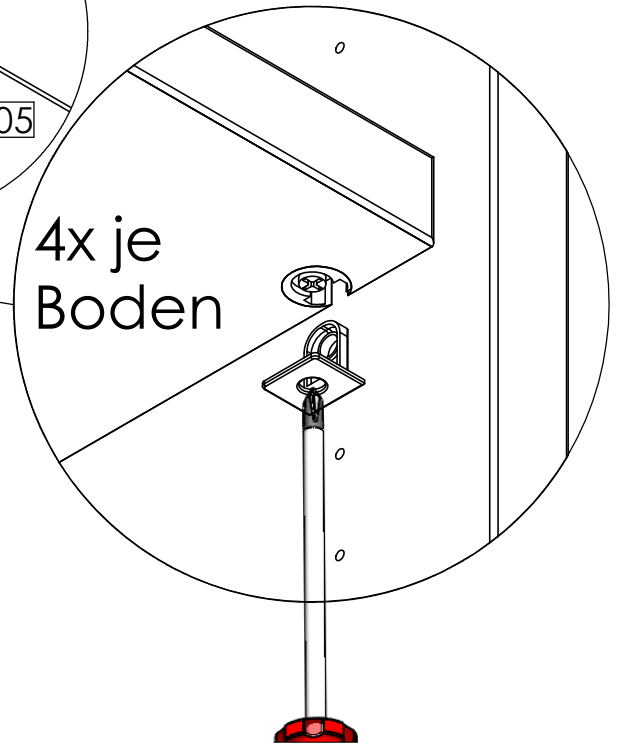
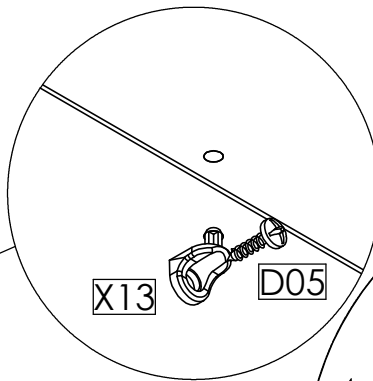
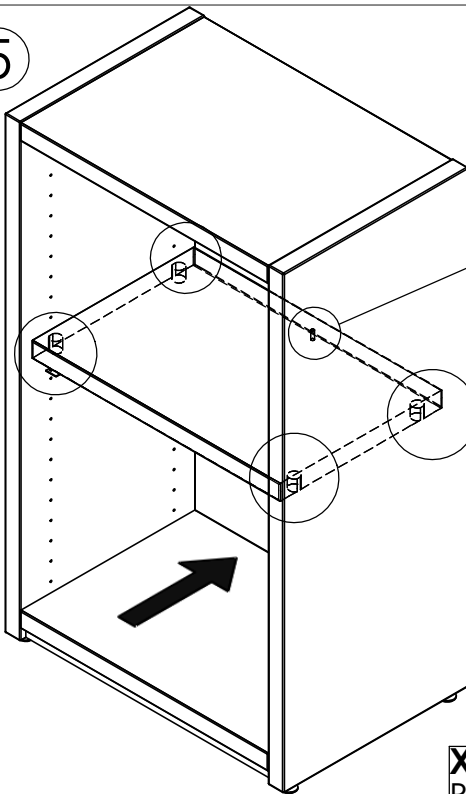
Seite  
von 3

Aufbaupersonal:



Artikel: WTZ2-T - WZ5-T

5

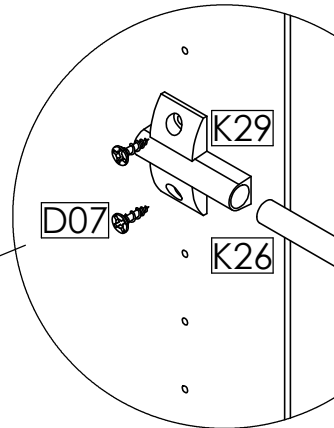
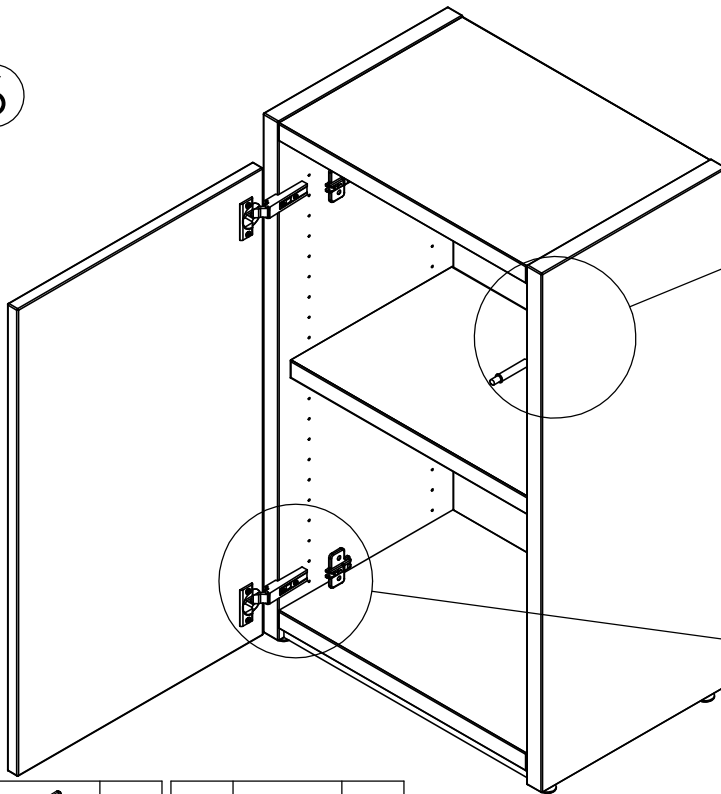


D05		X
Spax 4 x 16 Ruko		

X13		X
Bodenträger		

<b>X=</b>
BZ2-T = 1
BZ3-T = 2
BZ4-T = 3
BZ5-T = 4

6



K29		1
-----	--	---

Push to open Adapter

K26		1
-----	--	---

Push to open lg

D07		2
-----	--	---

Spax 4 x 20 Seko

K06		2/3	K13		2/3
Band 0.0 einschl.		Band Kreuzplatte			
BZ5-T = 3 Bänder					

**Detail Bandmontage  
siehe Anhang**

