

Programm: LOOP

Seite  
von 1 4

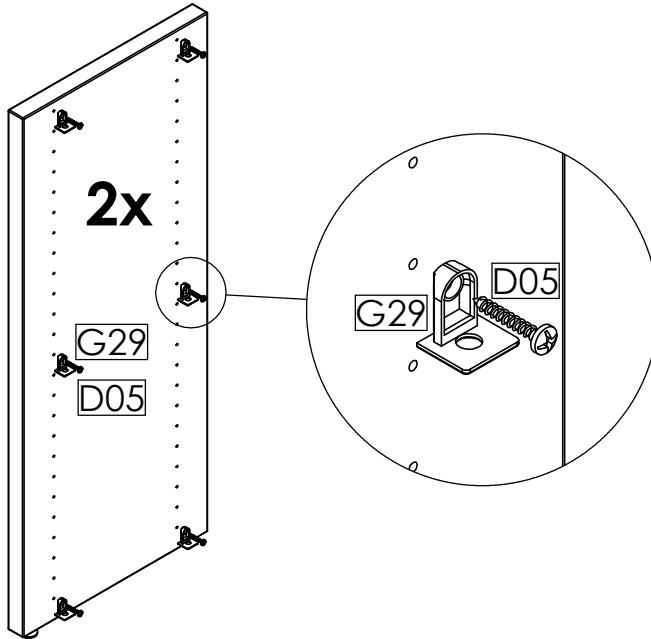
Aufbaupersonal:



Artikel: WZ2-T9 - WZ5-T9

Unterboden, Oberboden und Stollen müssen separat bestellt werden!

## ① Stollen

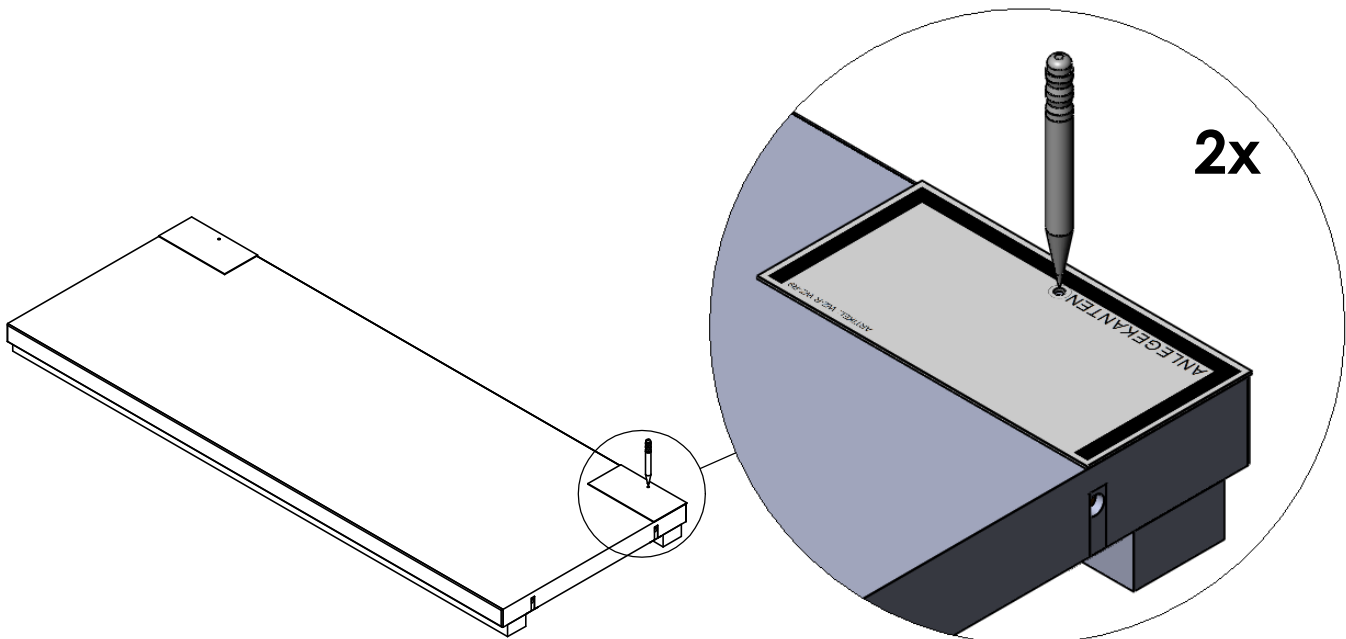


D07		X
Spax 4 x 20 Seko		

G29		X
TAB18 TRAGTEIL		

<b>X=</b>
BZ2-T9 = 4
BZ3-T9 = 8
BZ4-T9 = 12
BZ5-T9 = 16

## ② Unterboden



Q16		1
Schablone Stollen Rückwand		

Programm: LOOP

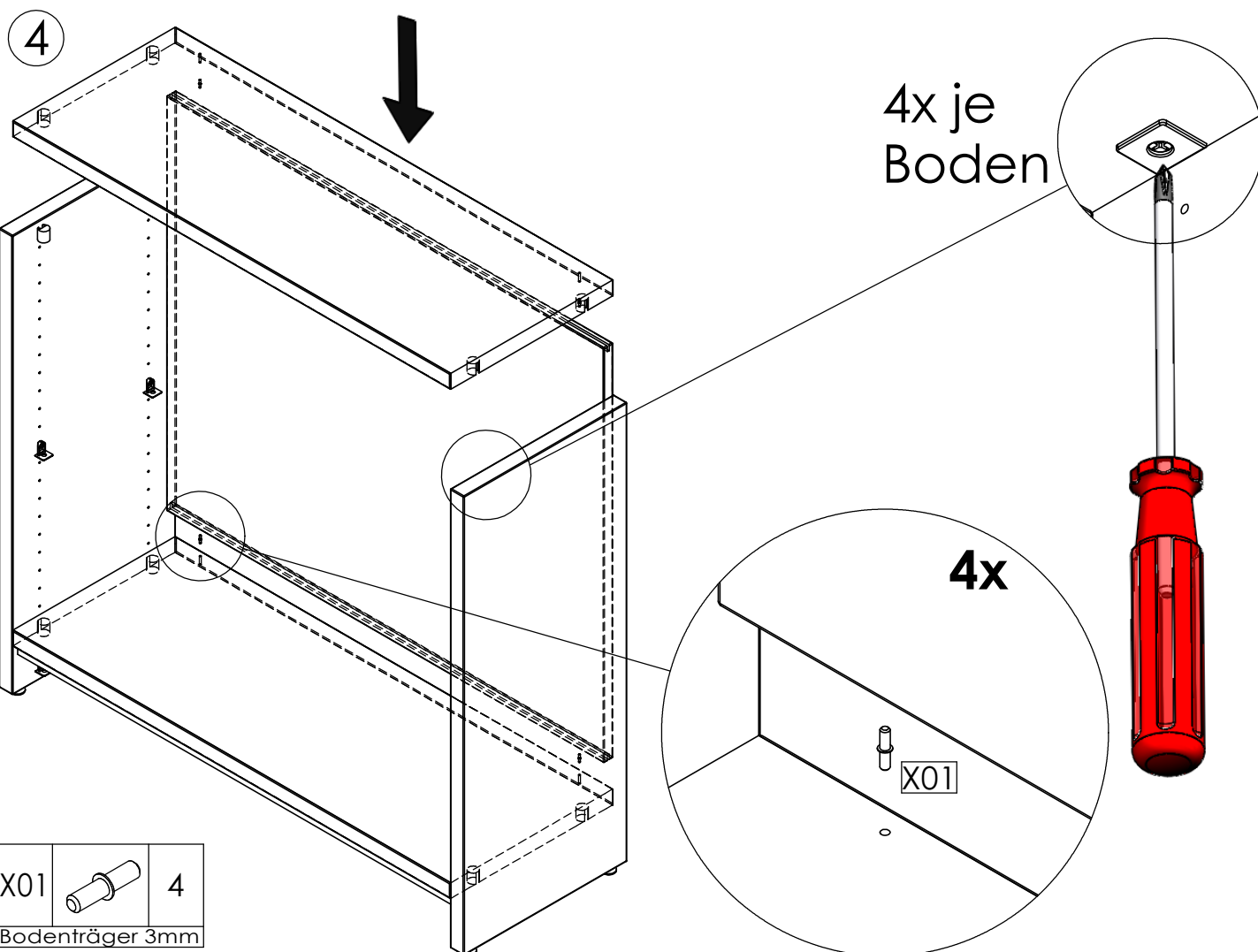
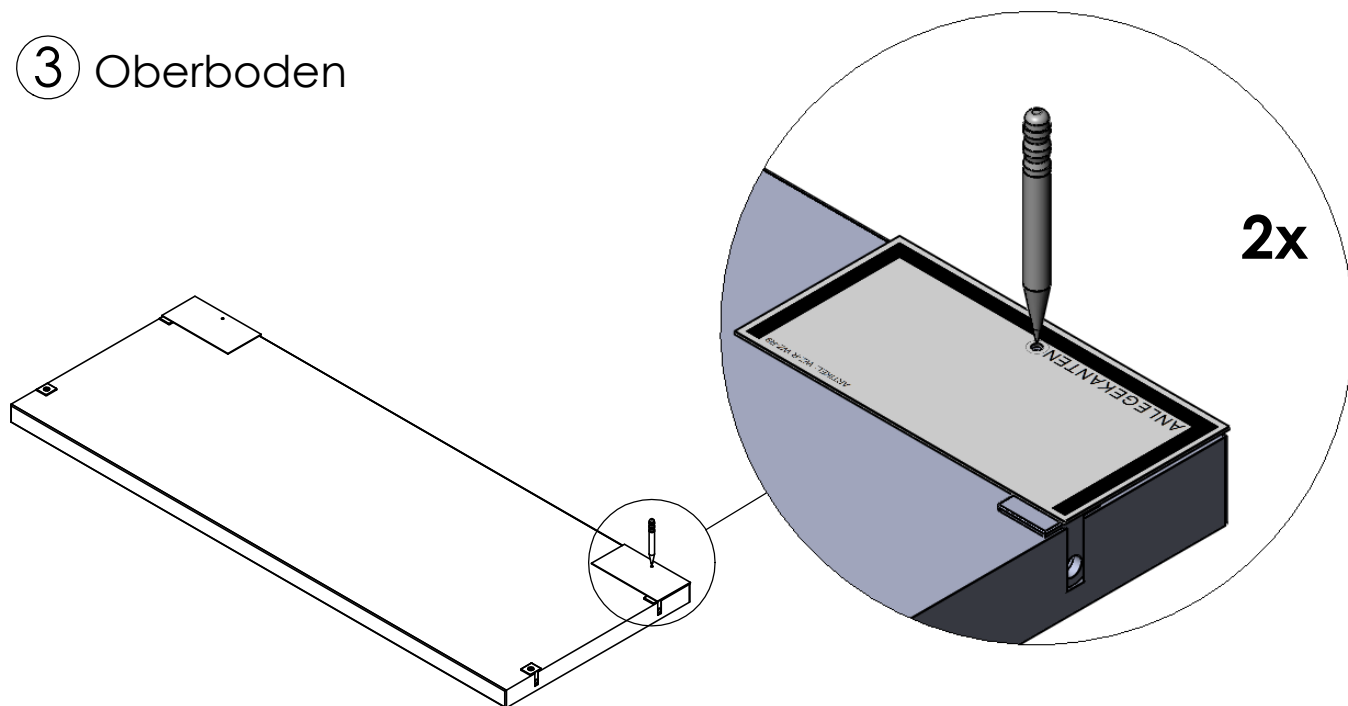
Seite  
von 4

Artikel: WZ2-T9 - WZ5-T9

Aufbaupersonal:



## ③ Oberboden



# MONTAGE- & PFLEGEANWEISUNG

möbelfabrik rudolf

Programm: LOOP

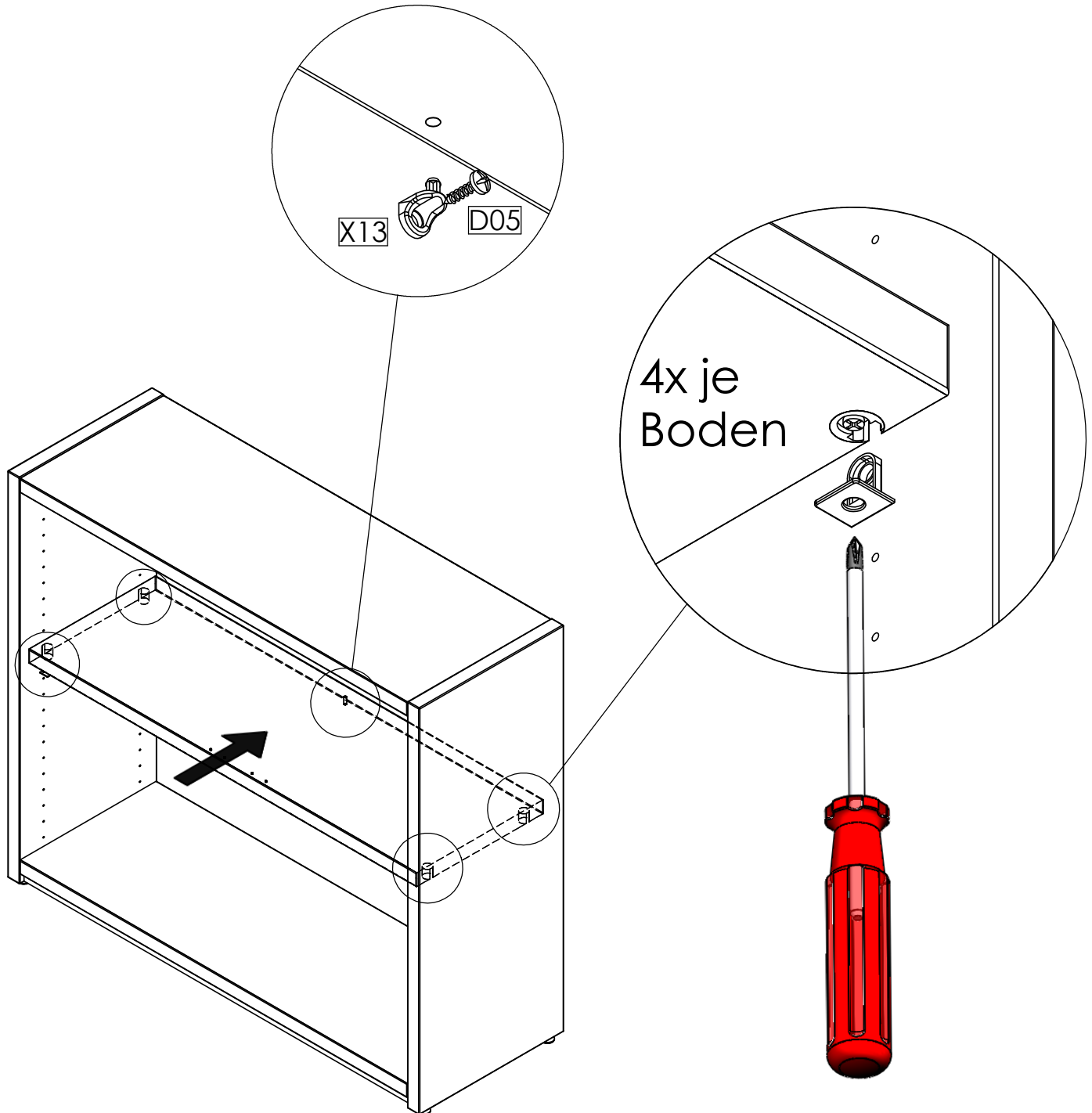
Seite  
von 3 4

Artikel: WZ2-T9 - WZ5-T9

Aufbaupersonal:



5



**X=**  
 BZ2-T9 = 1  
 BZ3-T9 = 2  
 BZ4-T9 = 3  
 BZ5-T9 = 4

D05		X
Spax 4 x 16 Ruko		

X13		X
Bodenträger		

Programm: LOOP

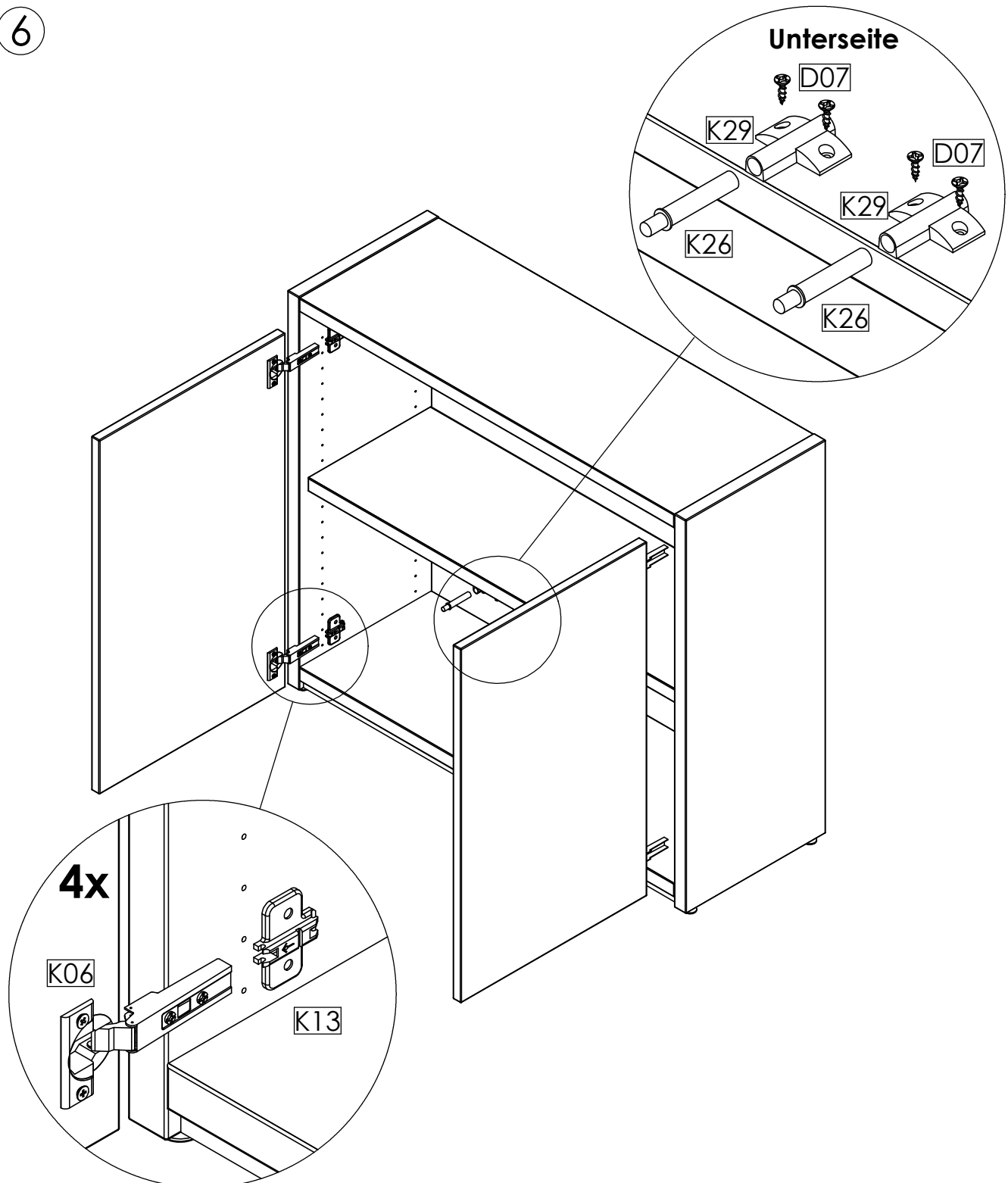
Seite  
von 4 4

Aufbaupersonal:



Artikel: WZ2-T9 - WZ5-T9

6



**Detail Bandmontage  
siehe Anhang**

K06		4/6	K13		4/6	K29		2	K26		2	D07		4
Band 0.0 einschl.		Band Kreuzplatte		Push to open Adapter		Push to open lg		Spax 4 x 20 Seko						

BZ5-T9 = 6 Bänder