

MONTAGE- & PFLEGEANWEISUNG

Abbildung

möbelfabrik rudolf



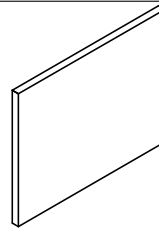
Programm: LOOP

Seite 1 von 1

Artikel: WZ-TP / WZ-GP

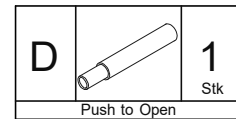
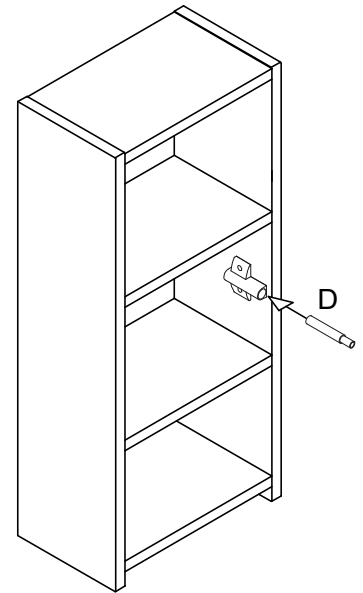
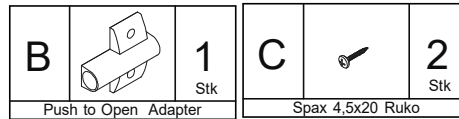
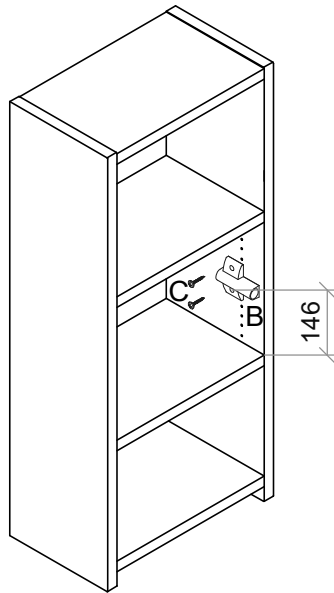
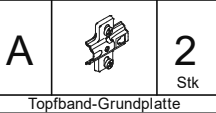
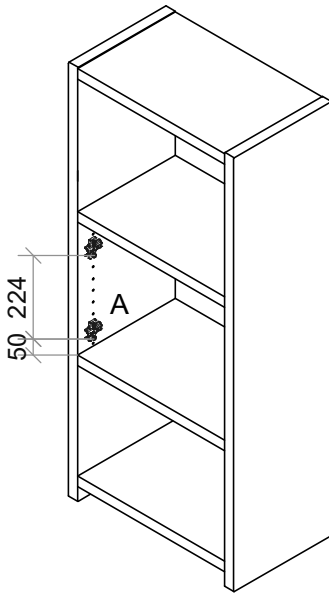
Aufbaupersonal:

Nach der Montage dem Endkunden aushändigen!
Bitte aufbewahren!



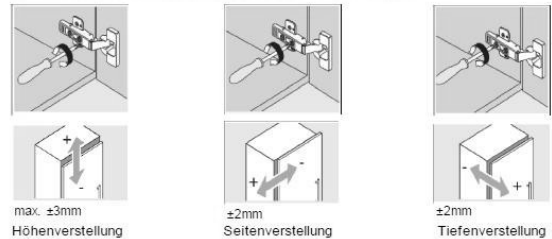
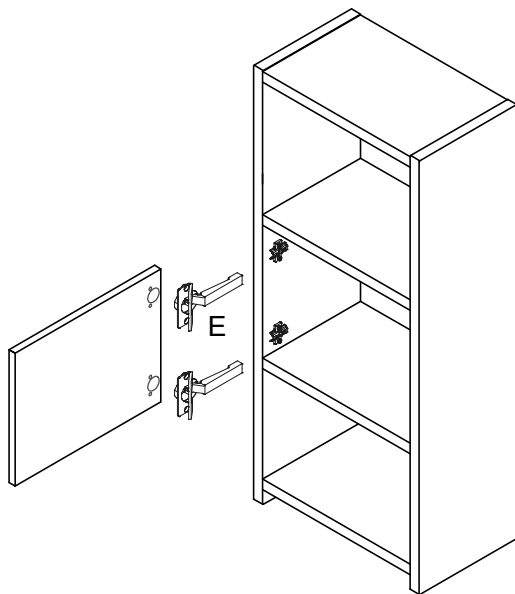
Nur bei lot- und waagerechter Aufstellung ist die einwandfreie Funktion des Möbels gewährleistet. Möbelteile auf einer weichen und sauberen Unterlage montieren.

Bei nicht vorschriftsmäßiger bzw. nicht fachmännischer Montage wird bei Personen- oder Sachschäden keinerlei Haftung übernommen.

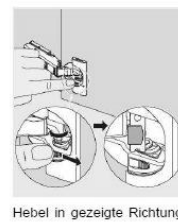


Topband Montage- und Verstellanleitung

Einstellmöglichkeiten (3-dimensionale Verstellung)



Aktivierung der Dämpfung Hinweis



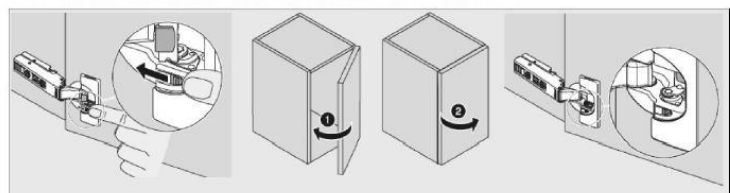
Hebel in gezeigte Richtung



Den Scharnertopf nicht mit dem Hammer in die Bohrung einschlagen

Deaktivierung der Dämpfung

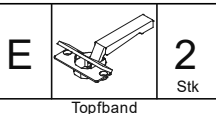
(z.B. bei kleinen/leichten Fronten können einzelne Dämpfer deaktiviert werden)



Hebel in gezeigte Richtung

Tür einmal schließen und wieder öffnen

Dämpfung ist deaktiviert



Pflegeanweisung:
Unsere Oberflächen können mit einem Tuch gereinigt werden, das mit verdünntem Alkohol oder mit handelsüblichen Reinigungsmitteln in den vorgeschriebenen Konzentrationen angefeuchtet wurde. Es ist dabei zu beachten, dass keine scheuernde Bestandteile in dem Reinigungsmittel sind, da die Lackoberfläche hiervon beschädigt würde. Wasser oder andere Flüssigkeiten sind umgehend vom Möbel zu entfernen.

