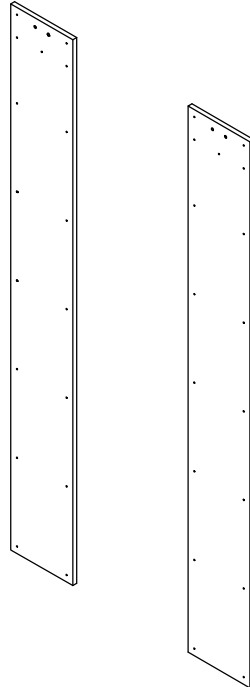




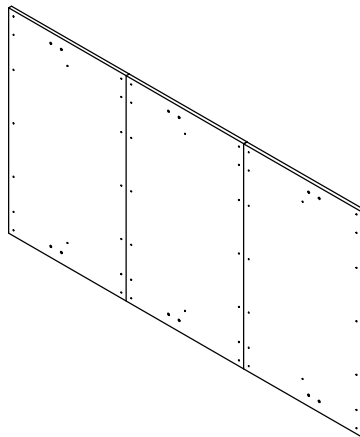
## Montageplatte LHM

ab Seite 3



## Montageplatte LQM-09/10, LQ8M

ab Seite 6



Bevor Sie mit der Verwendung des Produkts beginnen, müssen sich die Benutzer über dessen Funktionen und technischen Merkmale im Klaren sein, die durch genaues und vollständiges Lesen des vorliegenden Benutzerhandbuchs erlernt werden. Eingriffe oder Austausch von Bauteilen, die nicht von der Firma Möbelfabrik Fr. Rudolf & Sohn genehmigt sind, sind nicht gestattet. Die Verwendung von Zubehör oder Ersatzteilen, die nicht vom Hersteller empfohlen werden, führt zu einer nicht ordnungsgemäßen und gefährlichen Verwendung des Produkts.

**Jede Änderung des Produkts, die nicht ausdrücklich von der Firma Möbelfabrik Fr. Rudolf & Sohn genehmigt wurde, befreit die Firma von jeglicher zivil- oder strafrechtlicher Haftung.**

Lieber Kunde,

Bitte aufbewahren !

wir freuen uns, dass Sie sich für dieses Möbel entschieden haben.  
Aus verpackungstechnischen Gründen wird das Möbel teilweise zerlegt geliefert.  
Beachten Sie bitte nachfolgende Hinweise, die zur sachgerechten Montage und Nutzung des neuen Möbels erforderlich sind.

- Montieren Sie die Möbelteile auf einer weichen und sauberen Unterlage um Beschädigungen zu vermeiden .
- Nur bei lot- und waagerechter Aufstellung ist die einwandfreie Funktion des Möbels gewährleistet.
- Verwenden Sie bitte nur die beigelegten Beschläge bzw. Einzelteile entsprechend den vorgesehenen Montageschritten.
- Ist für die Montage des Möbels eine Wandbefestigung vorgesehen, muss vor der Montage die Wand unbedingt auf ausreichende Tragfähigkeit geprüft werden (ggf. durch Probebohrung mit kleinem Bohrerdurchmesser).  
Die Dübel sowie die Schrauben sind passend zur Wandbeschaffenheit auszuwählen.  
Die Festigkeit der Wandbefestigung muss von fachkundigen Personen überprüft werden.
- Die Türen sind im Werk voreingestellt, müssen aber ggf. aufgrund örtlicher Bedingungen neu eingestellt werden.
- Elektroinstallationen dürfen nur vom fachkundigen Personen ausgeführt werden.

**Aufgrund der Gefährdung durch eine fehlerhafte Montage ist die Montage ausschließlich durch fachkundigen Personen nach den Vorschriften dieser Montage- und Pflegeanleitung vorzunehmen. Bei nicht vorschriftsmäßiger bzw. nicht fachmännischer Montage wird bei Personen- oder Sachschäden keinerlei Haftung übernommen.**

## Pflegeanleitung

Bitte entfernen Sie aufgetretene Verunreinigungen im möglichst frischen Zustand mittels Papierwischtuch oder weichem, sauberen Tuch (trocken oder feucht). Bei Feuchtreinigung ist mit saugfähigem Papierwischtuch nachzureiben. Die Reinigung geschieht vorzugsweise mit reinem (warmem) Wasser, Schmier- oder Kernseifenlösung und/oder üblichen für Möbeloberflächen geeigneten Reinigungslösungen OHNE scheuernde Bestandteile in Konzentrationen nach Angaben des Herstellers. Reinigungsmittel sollten mit reinem Wasser restlos entfernt werden und danach sollte die Oberfläche trocken gewischt werden. Zum Entfernen von Verschmutzungen, die mit wässrigen Lösungen nicht entfernbar sind, kann z.B. mit Alkohol (Spiritus) und weichen Tüchern gearbeitet werden. Dies jedoch nicht auf farbig lackierten Oberflächen.  
Beim Umgang mit Lösungsmitteln die vom Hersteller angegebenen Unfallverhütungsvorschriften einhalten!

## Beanstandungen

Sollte ein Teil fehlen oder beschädigt sein, kreuzen Sie dieses bitte deutlich auf der Montageanleitung an und schicken diese Ihrem Fachhändler zu.

Die Montageanleitung ist nach der Montage unbedingt dem Endkunden zu übergeben

Konstruktions-, Farb- und Materialänderungen im Rahmen des technischen Fortschritts vorbehalten.

## Qualität

All unsere Produkte tragen das Gütezeichen der Deutschen Gütegemeinschaft Möbel e. V. und entsprechen somit den strengen - vom RAL überwachten - Güte- und Prüfbestimmungen. Der Genehmigungsausweis beweist, dass das Möbel güte- und schadstoffgeprüft wurde. Unsere Möbel tragen das RAL-Gütezeichen und sind somit auf Schadstoffe, Qualität, Belastbarkeit und Langlebigkeit geprüft sowie umweltfreundlich und ressourcenschonend hergestellt.



Programm: Loop

Seite  
von 8

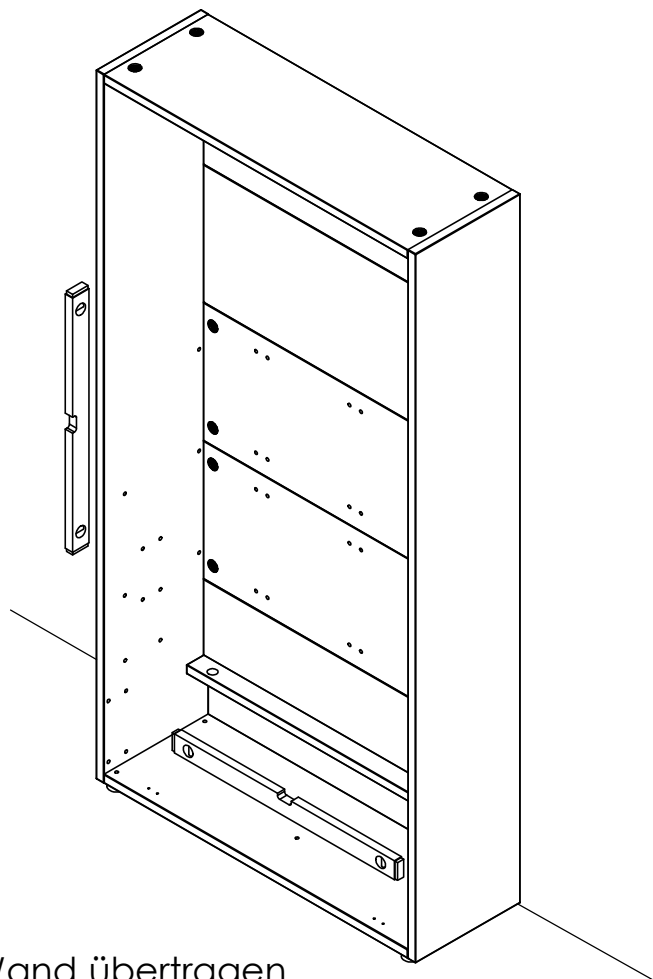
Artikel: LHM / LQM-09/10 /LQ8M

Aufbaupersonal:

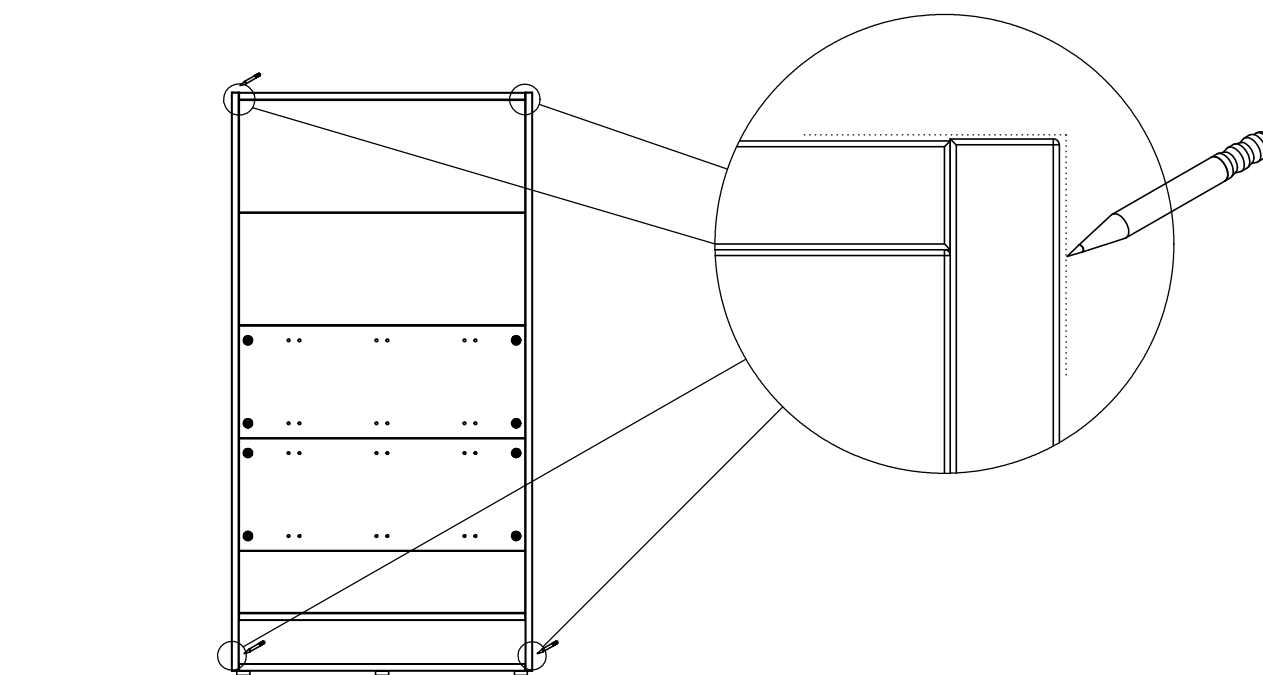


## MONTAGEPLATTE LHM

① Korpus ausrichten

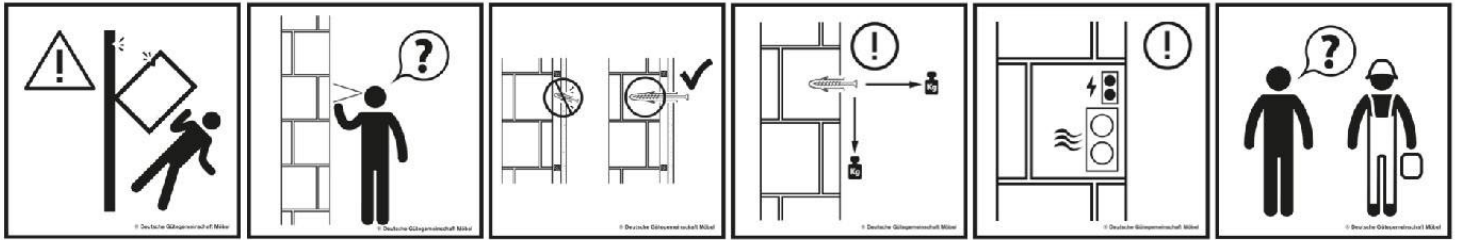


② Korpuskanten an Wand übertragen





## SICHERHEITSHINWEISE:



- **Montage sowie nachträgliche Einstellungen, dürfen nur von fachkundigem Personal durchgeführt werden.**

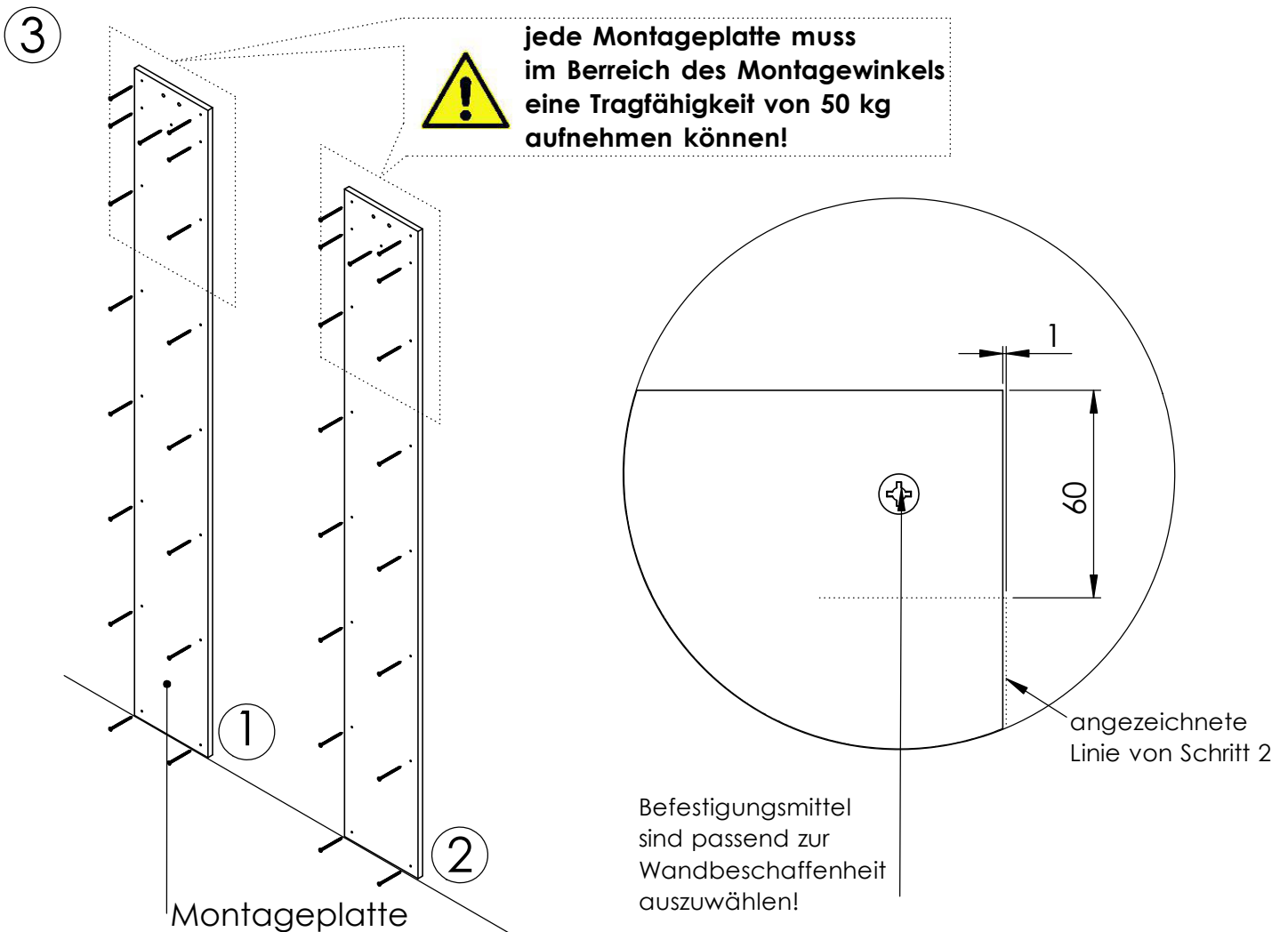
- Vor der Montage ist der Boden und die Wand unbedingt auf ausreichende Tragfähigkeit zu prüfen (ggf. durch Probebohrung in der Wand mit kleinem Bohrerdurchmesser)

-  **Jede Wandbefestigungswinkel muss eine Tragfähigkeit von 50kg aufweisen.** 

- Befestigungsmittel für die Wandmontage sind nicht beige packt, da sie für die jeweilige Wandbeschaffenheit geeignet zu wählen sind.

- Bei von Massivwänden (z. B. Beton) abweichendem Mauerwerk, welches spezielle Befestigungsmittel erfordert, empfehlen wir ggf. eine Beratung durch den Fachhandel oder die Montage durch eine fachkundige Person.

- Beachten Sie, dass im Befestigungsbereich keine Elektroinstallationszonen und keine Ver- und Entsorgungsleitungen vorhanden sein dürfen und dass die Wand im gesamten Bereich des Möbels plan ist.



# MONTAGE- & PFLEGEANWEISUNG

möbelfabrik rudolf

Programm: Loop

Seite  
von 8

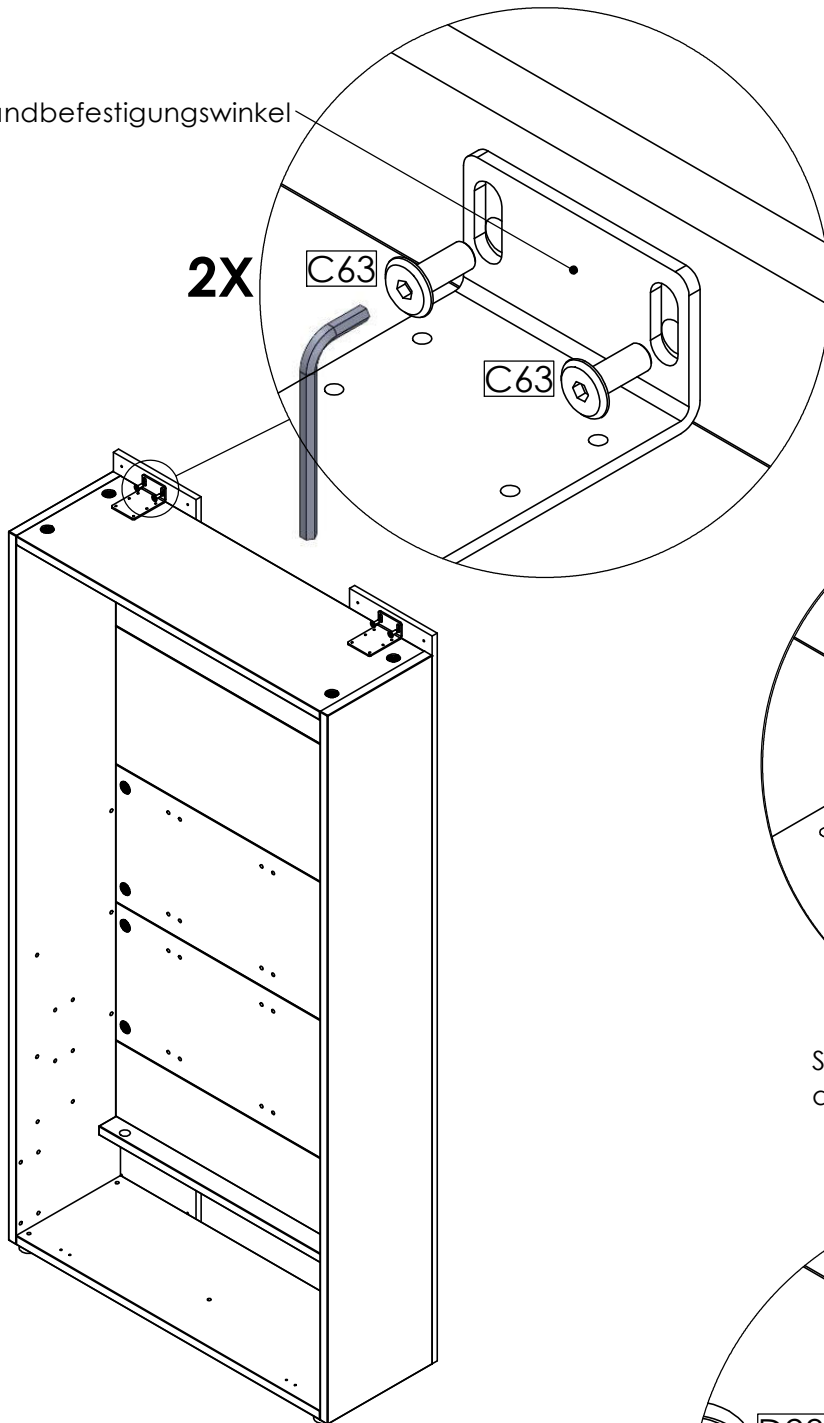
Artikel: LHM / LQM-09/10 /LQ8M

Aufbaupersonal:



4

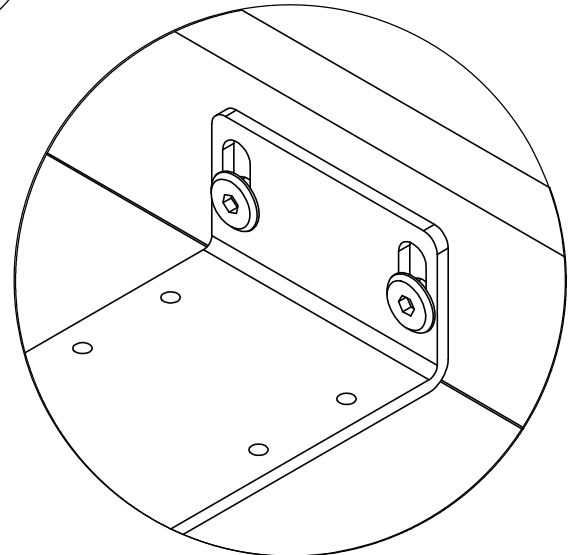
Wandbefestigungswinkel



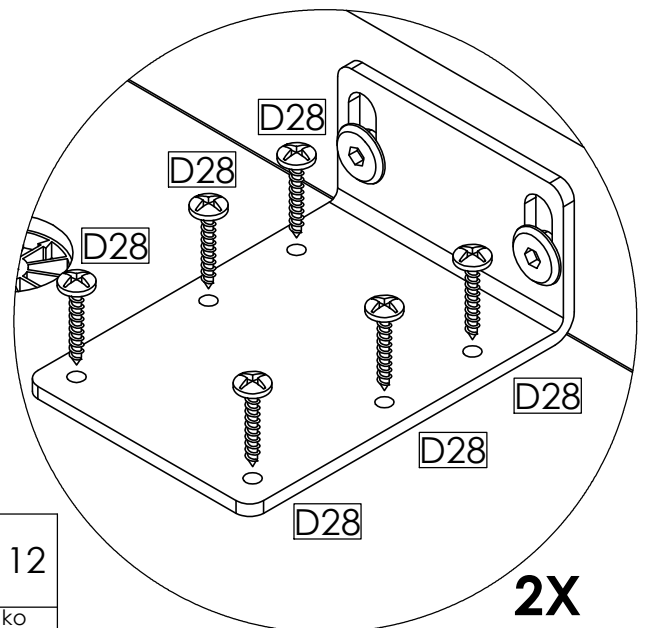
|                   |  |   |                        |  |   |
|-------------------|--|---|------------------------|--|---|
| Z13               |  | 1 | I15                    |  | 2 |
| Inbuschlüssel SW5 |  |   | Wandbefestigungswinkel |  |   |

|                                 |  |   |
|---------------------------------|--|---|
| C63                             |  | 4 |
| M8 x 25 Flachrundkopf Inbus SW5 |  |   |

es dürfen nur die mitgelieferten Schrauben mit der Festigkeitsklasse 10.9 verwendet werden!



Schrauben müssen im unteren Teil des Langlochs montiert werden!



|                |  |    |
|----------------|--|----|
| D28            |  | 12 |
| Spax 5x25 Ruko |  |    |

Programm: Loop

Seite  
von 8

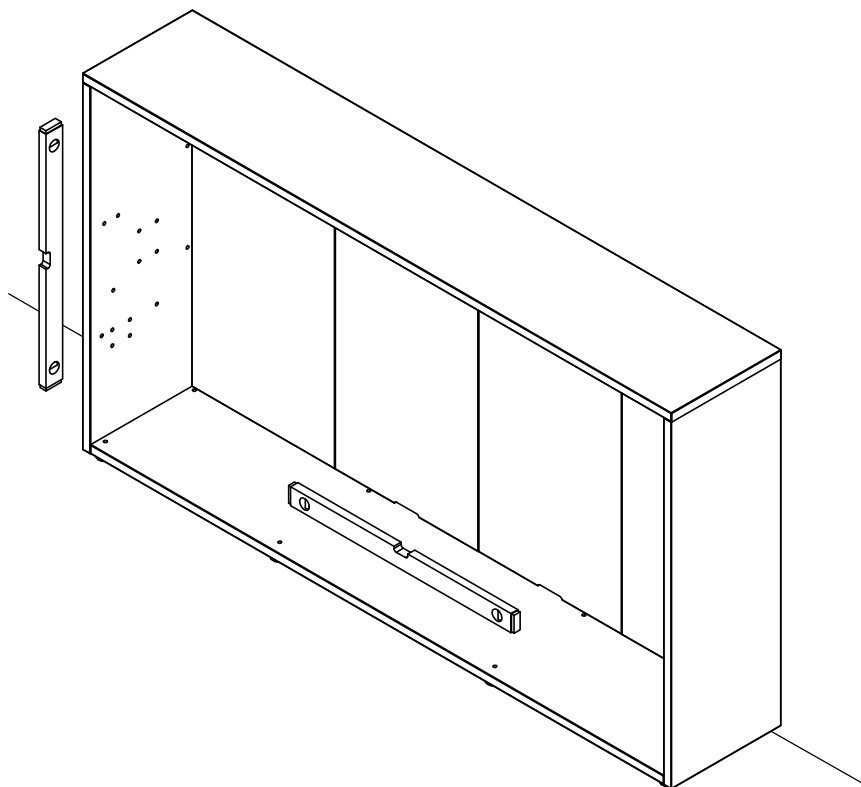
Artikel: LHM / LQM-09/10 / LQ8M

Aufbaupersonal:

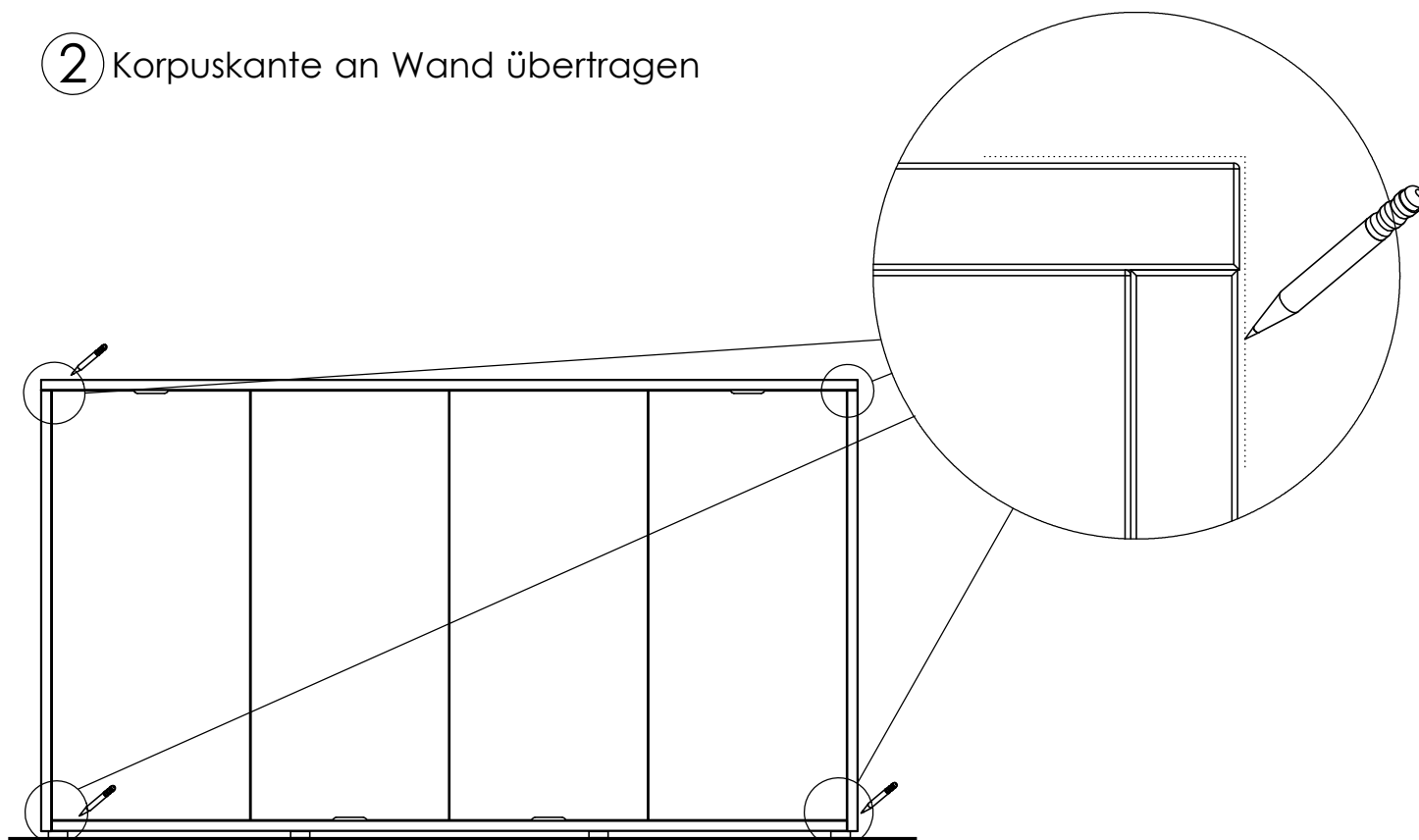


## MONTAGEPLATTE LQM-09/10, LQ8M

### 1 Korpus ausrichten

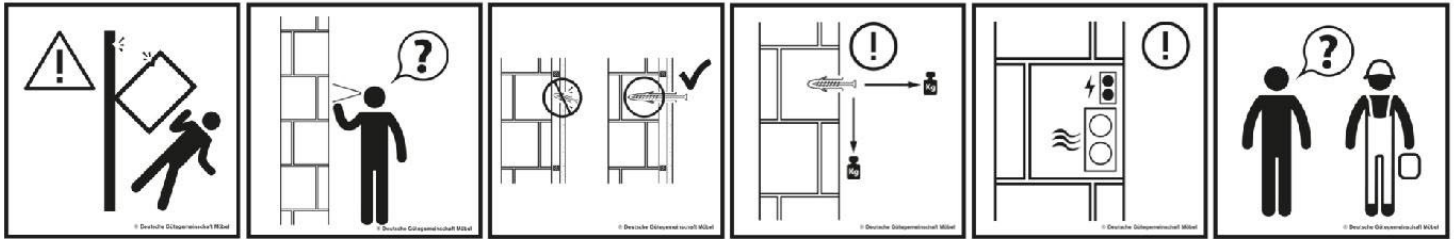


### 2 Korpuskante an Wand übertragen





## SICHERHEITSHINWEISE:

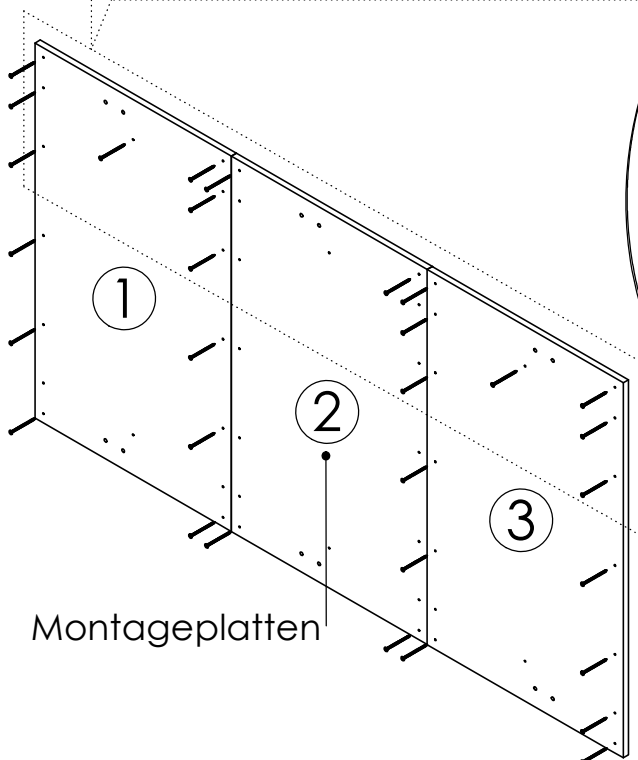


- **Montage sowie nachträgliche Einstellungen, dürfen nur von fachkundigem Personal durchgeführt werden.**
- Vor der Montage ist der Boden und die Wand unbedingt auf ausreichende Tragfähigkeit zu prüfen (ggf. durch Probebohrung in der Wand mit kleinem Bohrerdurchmesser)
- **⚠ Jede Wandbefestigungswinkel muss eine Tragfähigkeit von 50kg aufweisen. ⚠**
- Befestigungsmittel für die Wandmontage sind nicht beige packt, da sie für die jeweilige Wandbeschaffenheit geeignet zu wählen sind.
- Bei von Massivwänden (z. B. Beton) abweichendem Mauerwerk, welches spezielle Befestigungsmittel erfordert, empfehlen wir ggf. eine Beratung durch den Fachhandel oder die Montage durch eine fachkundige Person.
- Beachten Sie, dass im Befestigungsbereich keine Elektroinstallationszonen und keine Ver- und Entsorgungsleitungen vorhanden sein dürfen und dass die Wand im gesamten Bereich des Möbels plan ist.

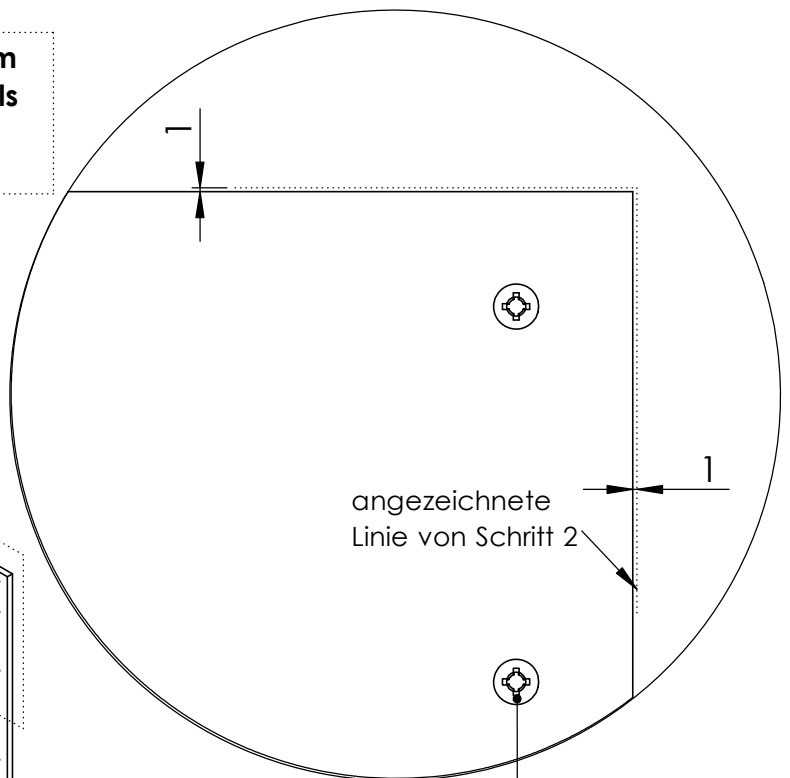
3



**jede Montageplatte muss im Bereich des Montagewinkels ein Tragfähigkeit von 50kg aufnehmen können!**



Montageplatten



Befestigungsmittel sind passend zur Wandbeschaffenheit auszuwählen!

Programm: Loop

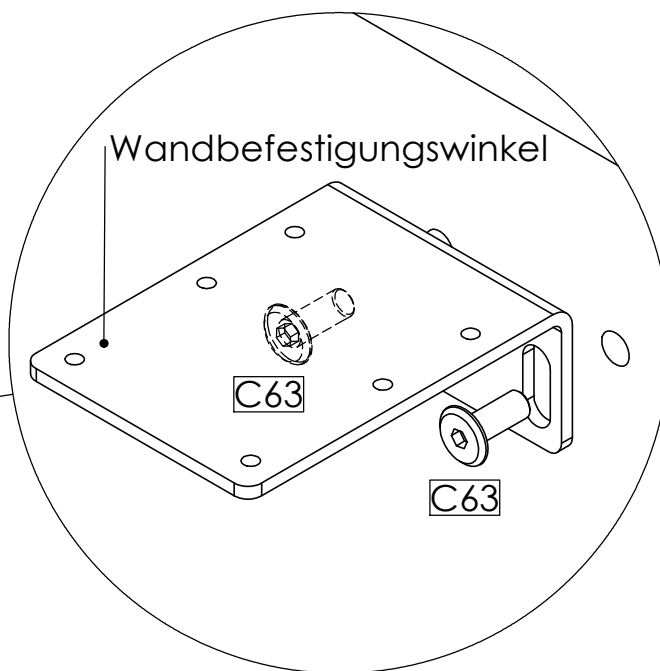
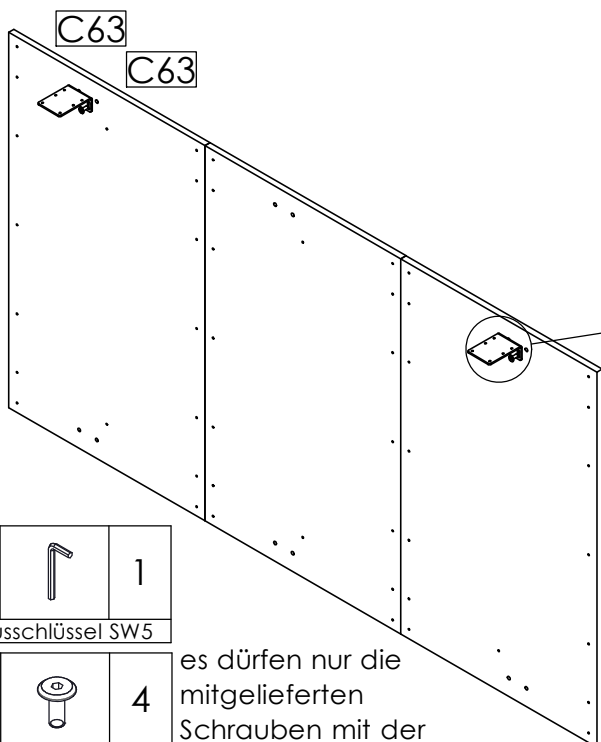
Seite  
von 8

Aufbaupersonal:



Artikel: LHM / LQM-09/10 / LQ8M

4

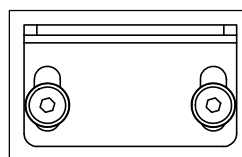


|                    |  |   |
|--------------------|--|---|
| Z13                |  | 1 |
| Inbusschlüssel SW5 |  |   |

|                                 |  |   |
|---------------------------------|--|---|
| C63                             |  | 4 |
| M8 x 25 Flachrundkopf Inbus SW5 |  |   |

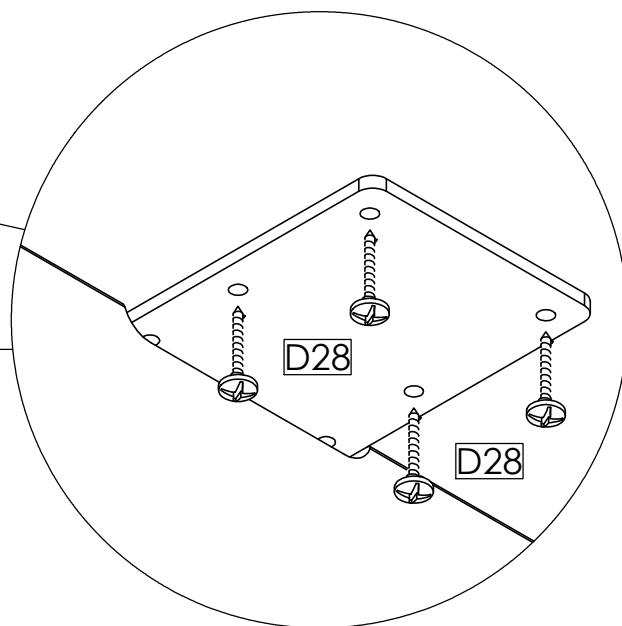
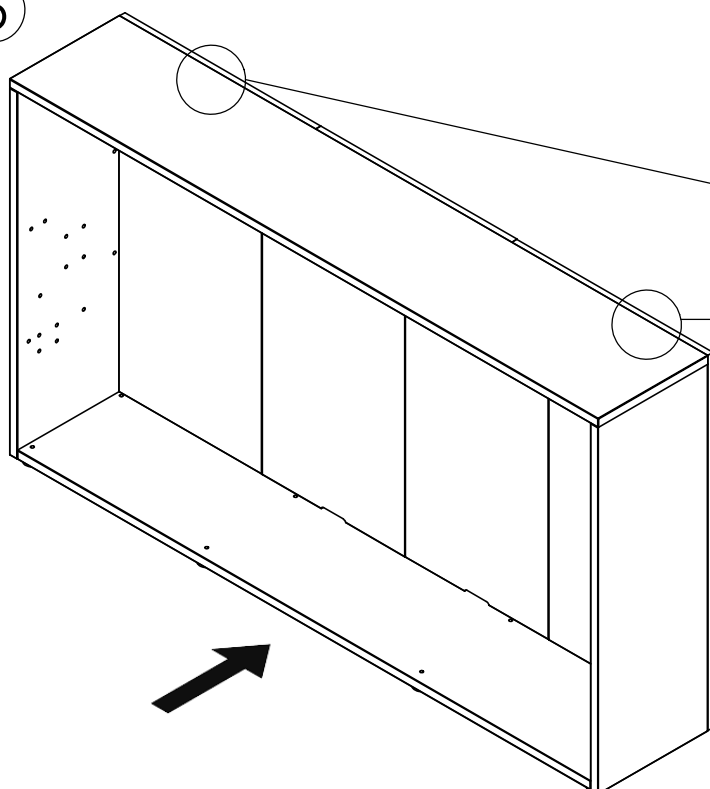
es dürfen nur die mitgelieferten Schrauben mit der Festigkeitsklasse 10.9 verwendet werden!

|                        |  |   |
|------------------------|--|---|
| I15                    |  | 2 |
| Wandbefestigungswinkel |  |   |



Schrauben müssen im unteren Teil des Langlochs montiert werden!

5



|                |  |   |
|----------------|--|---|
| D28            |  | 8 |
| Spax 5x25 Ruko |  |   |