

Programm: LOOP

Seite
von 1 2

Aufbaupersonal:



Artikel: KXS11/22

FLEXARMLEUCHE MIT USB-LADESTATION

KX11

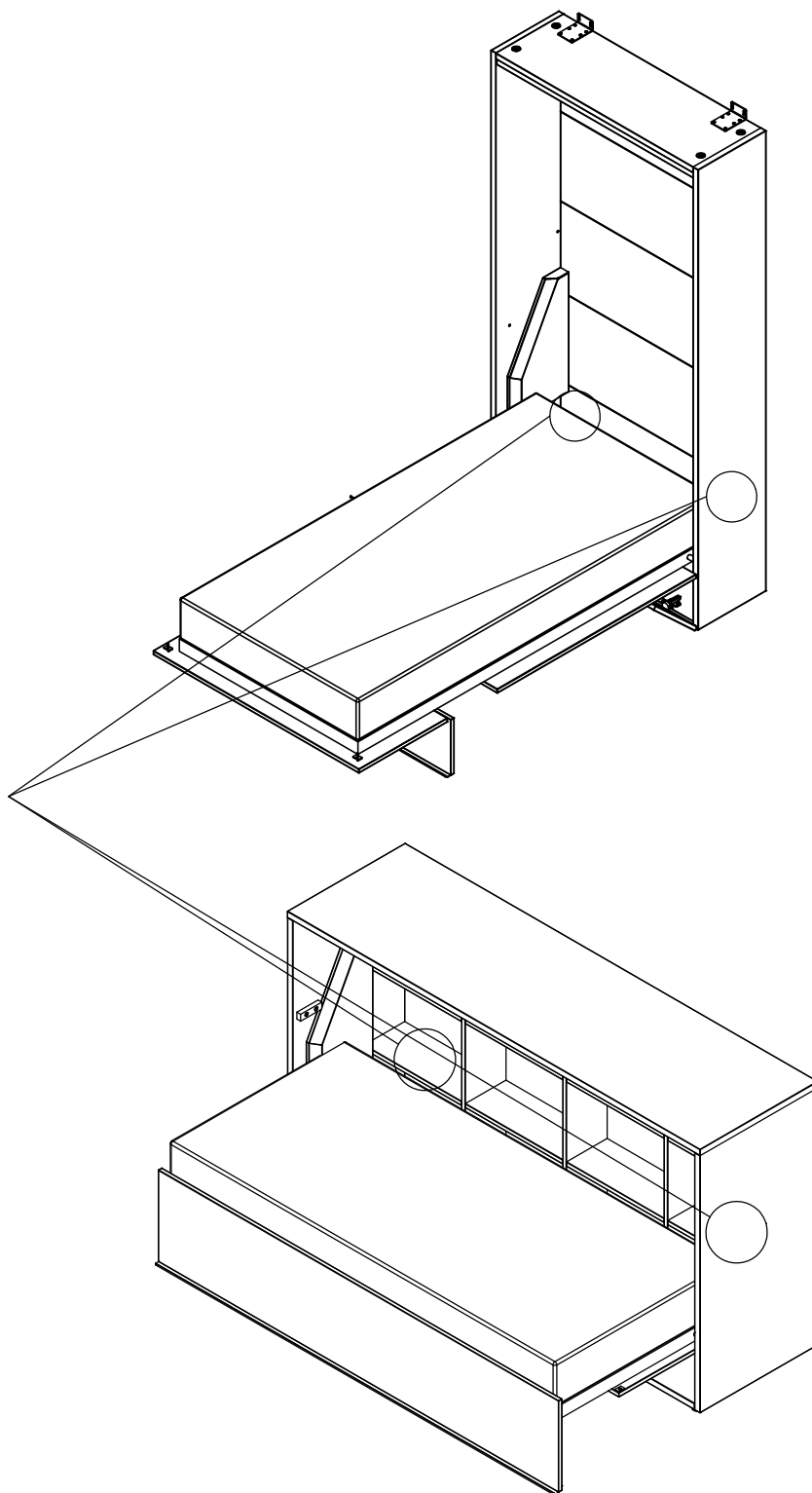
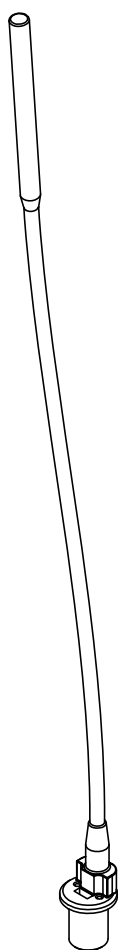
LH-10 bis 18
kann links oder rechts
montiert werden

LQ6-09 bis 12
kann je Fachboden
montiert werden

KX22

LH-10 bis 18
wird in beide
Bohrungen montiert

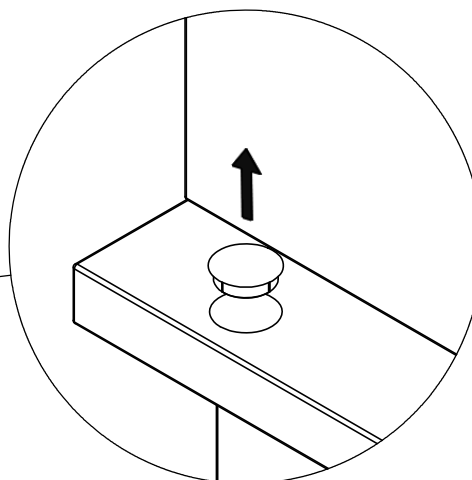
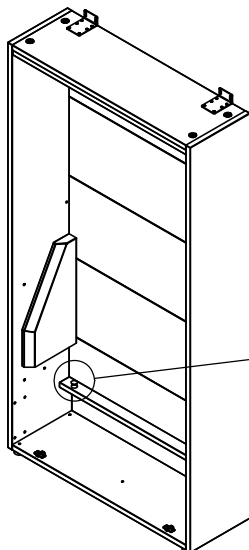
LQ6-09 bis 12
kann je Fachboden
montiert werden





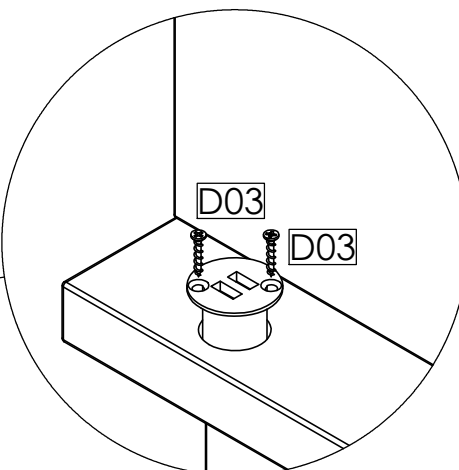
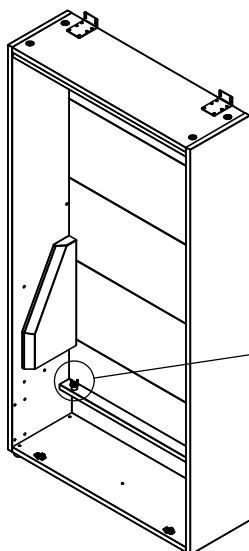
FLEXARMLEUCHE MIT USB-LADESTATION LH

1



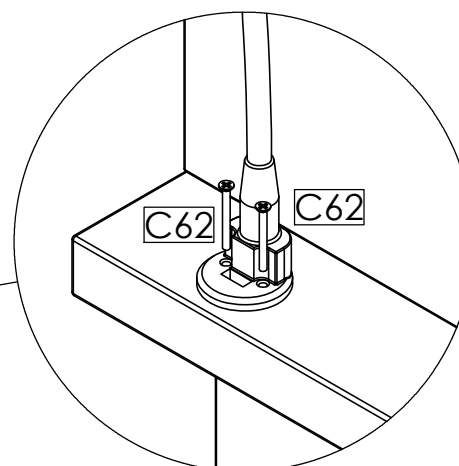
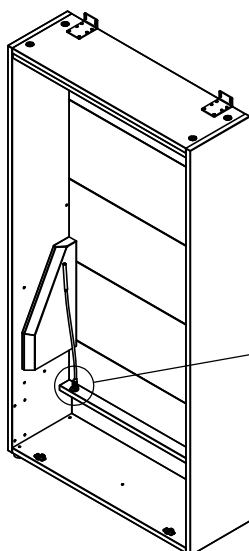
Abdeckkappe
entfernen

2



D03		1
Spax 3,5 x 16 Seko		

3

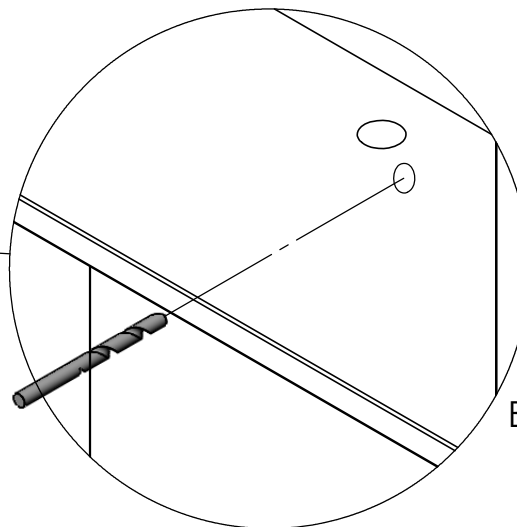
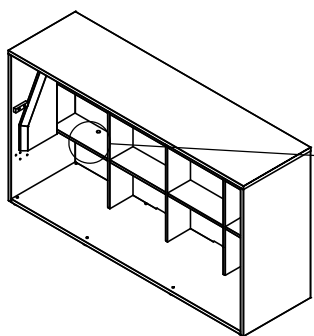


C62		2
M3 x 30 SEKO		



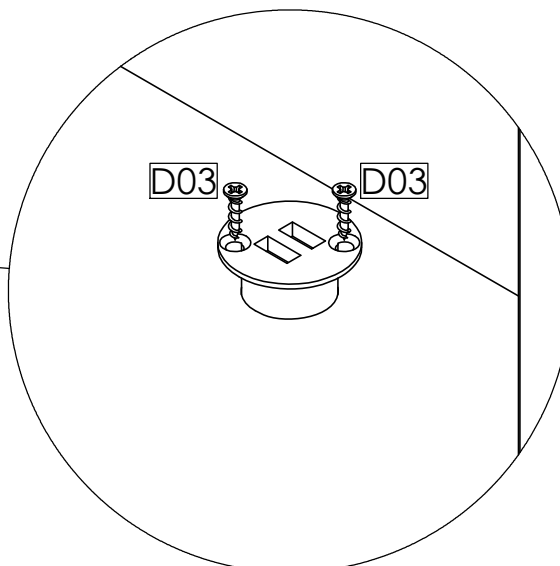
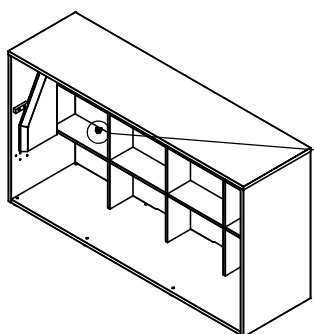
FLEXARMLEUCHE MIT USB-LADESTATION LQS

1



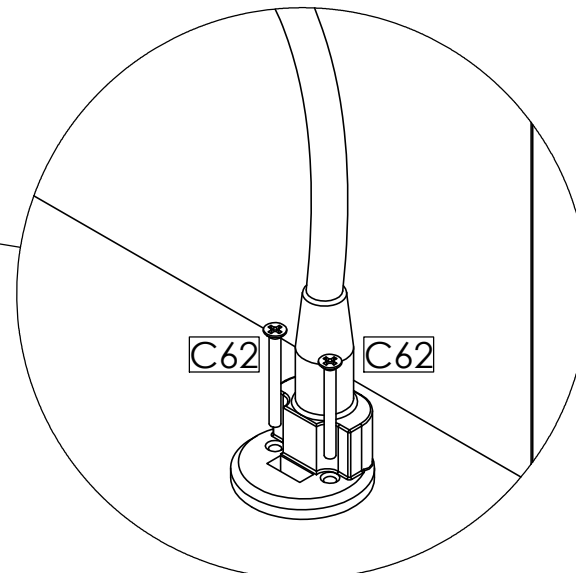
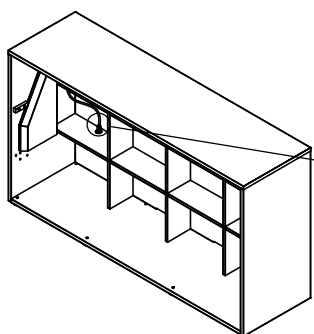
unterhalb des
Fachbodens
Rückwand für
Kabeldurchlass
bohren
Bohrung = Ø8mm

2



D03		2
Spax 3,5 x 16 Seko		

3



C62		2
M3 x 30 SEKO		