

# MONTAGE- & PFLEGEANWEISUNG

Abbildung

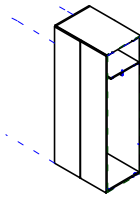
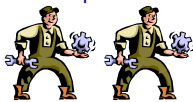
möbelfabrik rudolf 

Seite 1 von 3

Artikel: KT90-100AH

Aufbaupersonal:

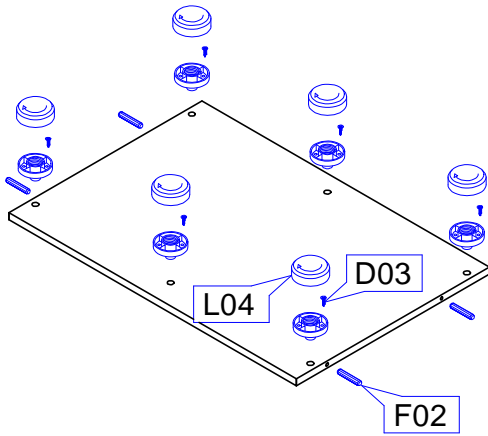
Nach der Montage dem Endkunden aushändigen!  
Bitte aufbewahren!



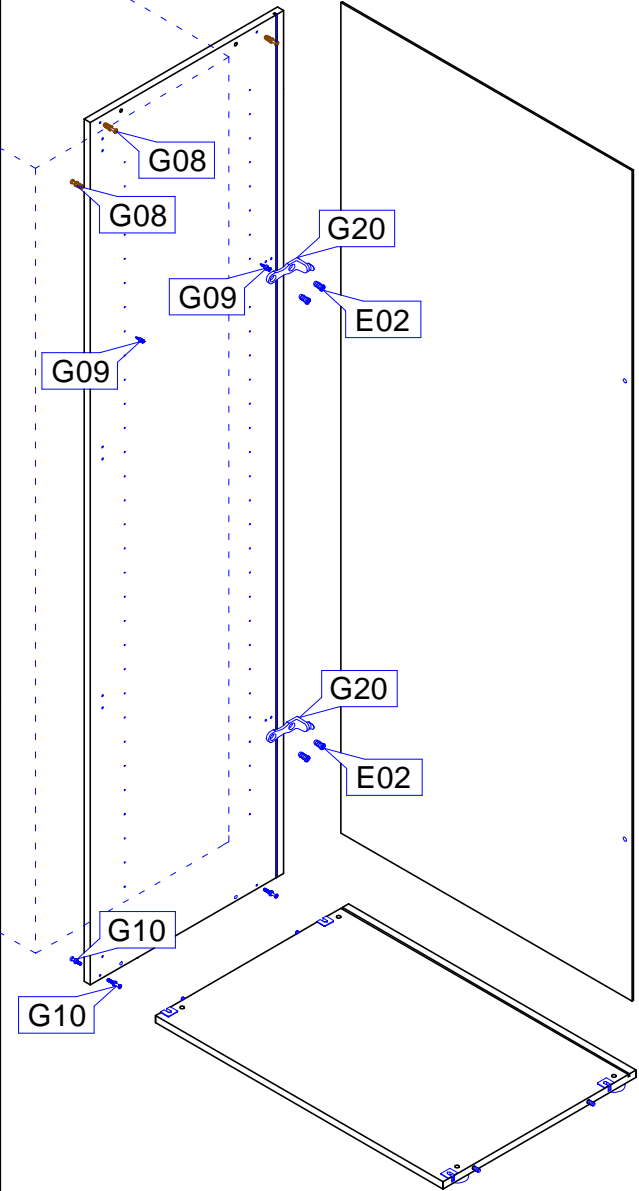
Nur bei lot- und waagerechter Aufstellung ist die einwandfreie Funktion des Möbels gewährleistet. Möbelteile auf einer weichen und sauberen Unterlage montieren.

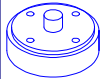


Bei nicht vorschriftsmäßiger bzw. nicht fachmännischer Montage wird bei Personen- oder Sachschäden keinerlei Haftung übernommen.

1

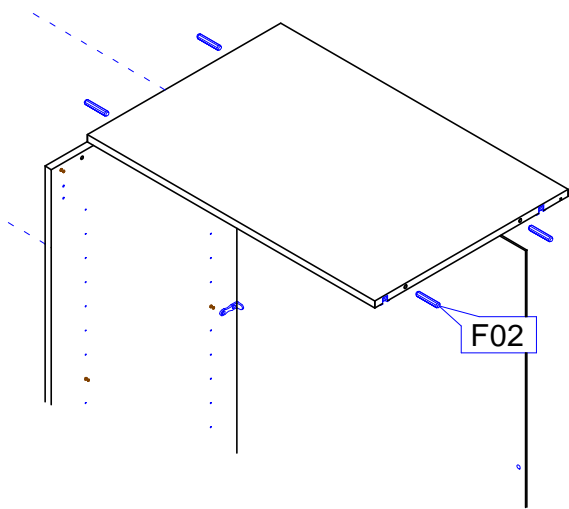


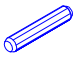
2



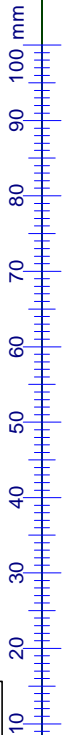
L04		6	D03		6	F02		4
Möbelfuß 19mm		Stk	Spax 3,5x16 Seko		Stk	Holzdübel 8 x 40		Stk

3



F02		4
Holzdübel 8 x 40		Stk

G09		2	G08		4
Kofix-Bolzen für 3mm Löcher		Stk	Kofix-Bolzen 6,3 Direktgewinde		Stk
G10		4	G20		2
Kofix-Bolzen M 4 Gewinde		Stk	Rückwandhalter lang		Stk
			E02		4
			Euroschraube 6,3x12 Ruko		Stk



**Pflegeanweisung:**  
Unsere Oberflächen können mit einem Tuch gereinigt werden, das mit verdünntem Alkohol oder mit handelsüblichen Reinigungsmitteln in den vorgeschriebenen Konzentrationen angefeuchtet wurde. Es ist dabei zu beachten, dass keine scheuernde Bestandteile in dem Reinigungsmittel sind, da die Lackoberfläche hiervon beschädigt würde. Wasser oder andere Flüssigkeiten sind umgehend vom Möbel zu entfernen.



# MONTAGE- & PFLEGEANWEISUNG

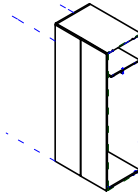
Seite 2 von 3

Artikel: KT90-100AH



Nach der Montage dem Endkunden aushändigen!  
Bitte aufbewahren!

Abbildung



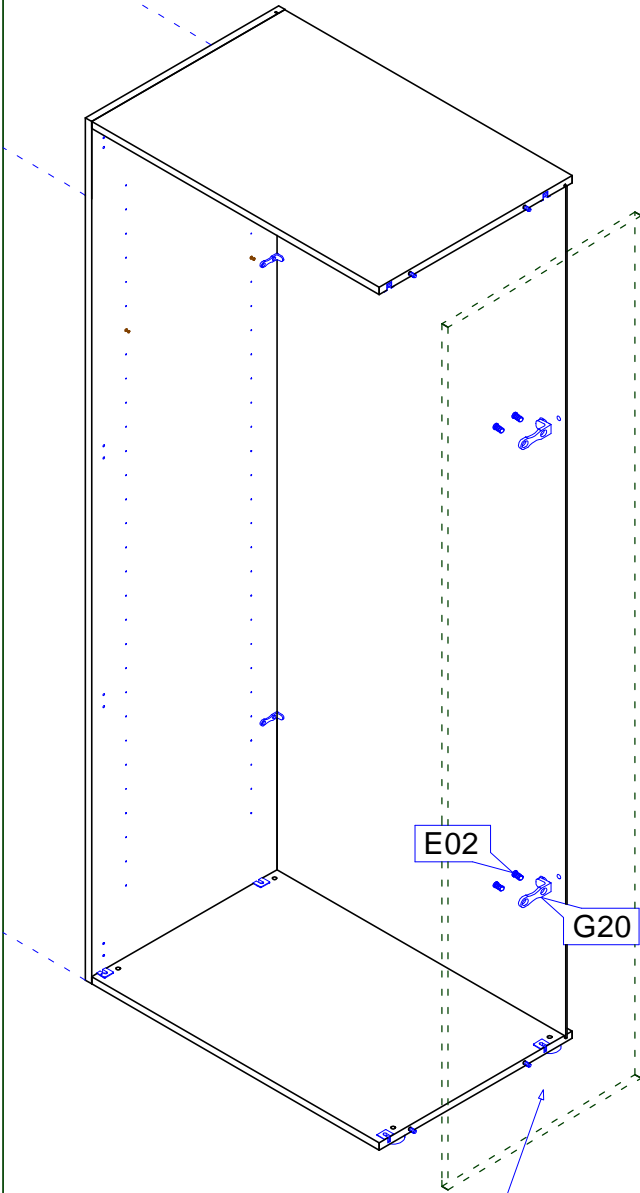
möbelfabrik rudolf



Nur bei lot- und waagerechter Aufstellung ist die einwandfreie Funktion des Möbels gewährleistet. Möbelteile auf einer weichen und sauberen Unterlage montieren.

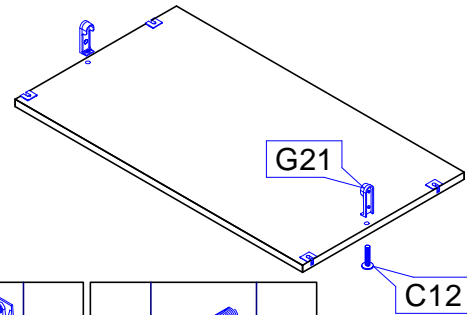
Bei nicht vorschriftsmäßiger bzw. nicht fachmännischer Montage wird bei Personen- oder Sachschäden keinerlei Haftung übernommen.

4



Optional  
Abschluß-Seite oder Anbauelement

5



G21



2  
Stk

Schranksrohr-Lager Boden

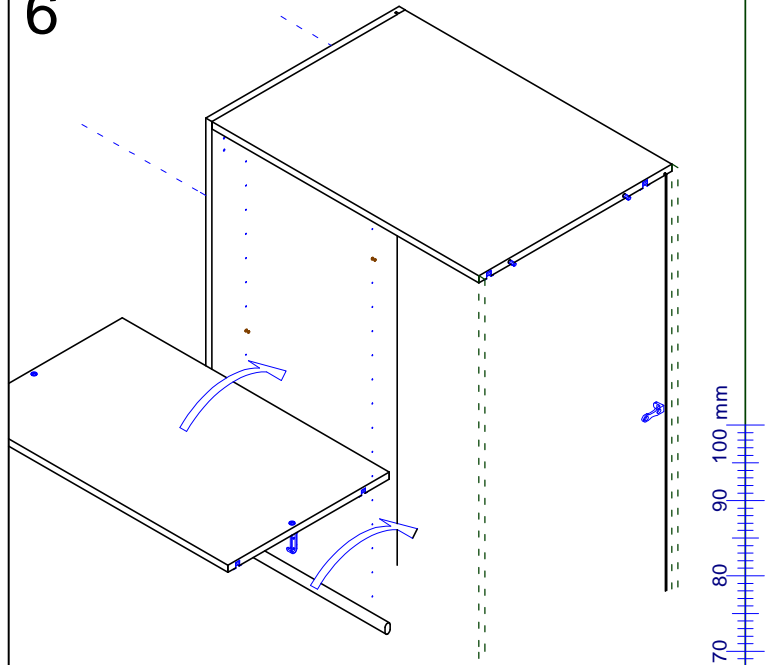
C12



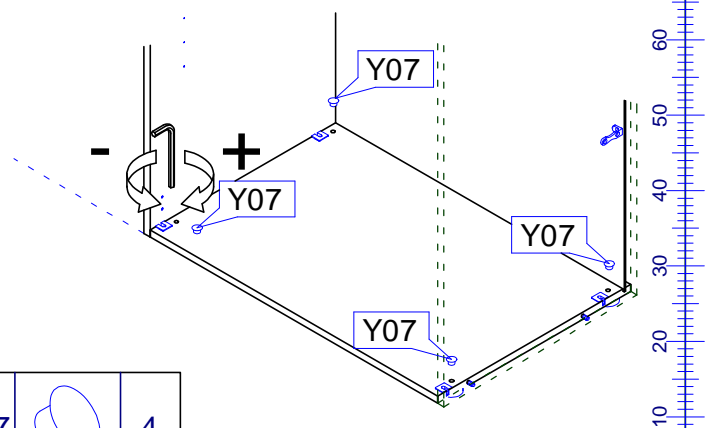
2  
Stk

M6x28 für Schrankrohr-Lager

6



7



G20



2  
Stk

Rückwandhalter lang

E02



4  
Stk

Euroschraube 6,3x12 Ruko

Y07



4  
Stk

Abdeckkappe 10mm

**Pflegeanweisung:**

Unsere Oberflächen können mit einem Tuch gereinigt werden, das mit verdünntem Alkohol oder mit handelsüblichen Reinigungsmitteln in den vorgeschriebenen Konzentrationen angefeuchtet wurde. Es ist dabei zu beachten, dass keine scheuernde Bestandteile in dem Reinigungsmittel sind, da die Lackoberfläche hiervon beschädigt würde. Wasser oder andere Flüssigkeiten sind umgehend vom Möbel zu entfernen.

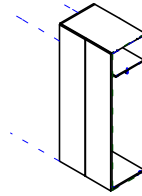
# MONTAGE- & PFLEGEANWEISUNG

Abbildung

möbelfabrik rudolf



Seite 3 von 3



Artikel: KT90-100AH

Aufbaupersonal:

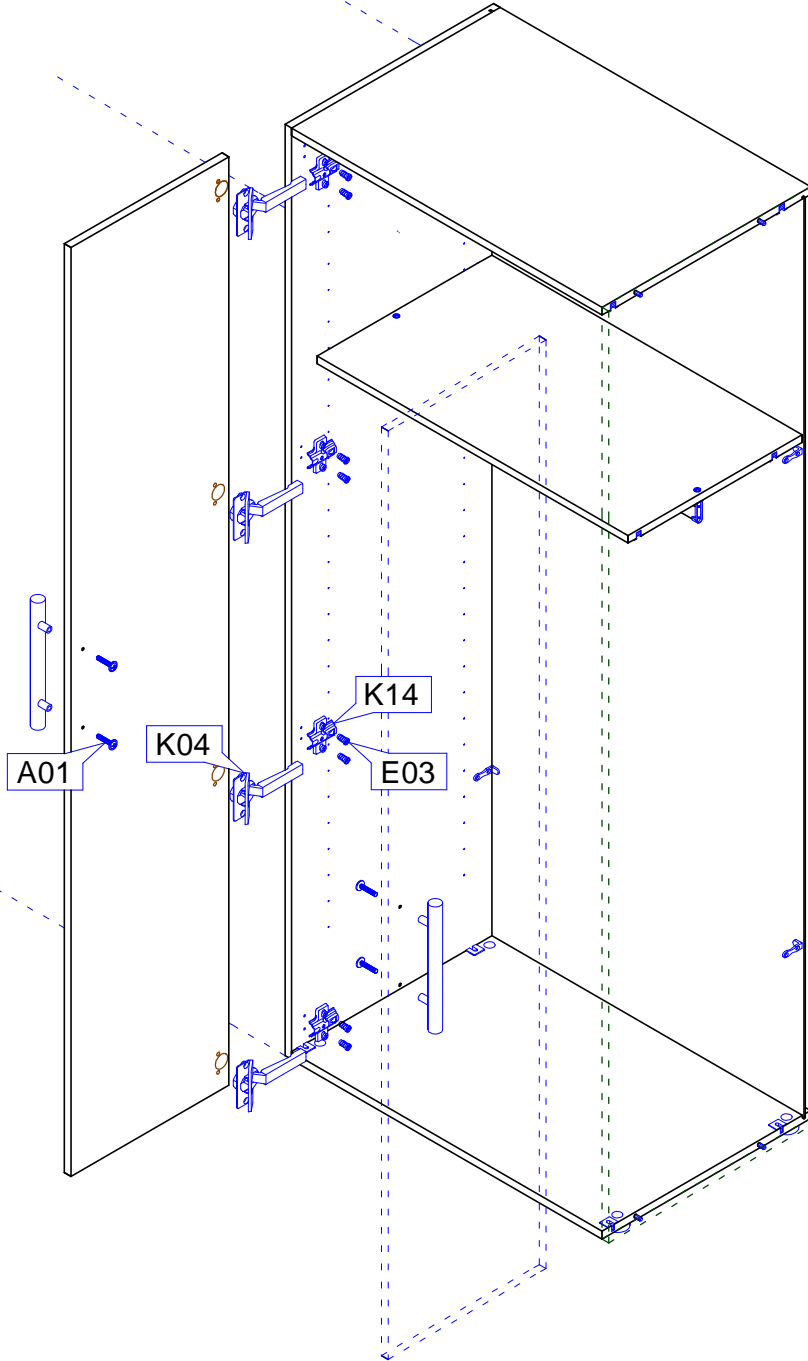


Nach der Montage dem Endkunden aushändigen!  
Bitte aufbewahren!

Nur bei lot- und waagerechter Aufstellung ist die einwandfreie Funktion des Möbels gewährleistet. Möbelteile auf einer weichen und sauberen Unterlage montieren.

Bei nicht vorschriftsmäßiger bzw. nicht fachmännischer Montage wird bei Personen- oder Sachschäden keinerlei Haftung übernommen.

## 8



E03		16 Stk	K04		8 Stk	A01		je nach Griff Stk	K14		8 Stk
Euroschraube 6,3x13 Seko			Topfband			Griffschraube			Kreuzmontageplatte		

### Pflegeanweisung:

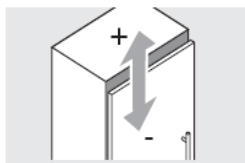
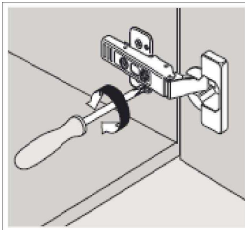
Unsere Oberflächen können mit einem Tuch gereinigt werden, das mit verdünntem Alkohol oder mit handelsüblichen Reinigungsmitteln in den vorgeschriebenen Konzentrationen angefeuchtet wurde. Es ist dabei zu beachten, dass keine scheuernde Bestandteile in dem Reinigungsmittel sind, da die Lackoberfläche hiervon beschädigt würde. Wasser oder andere Flüssigkeiten sind umgehend vom Möbel zu entfernen.

# Topfband Montage und Verstellung

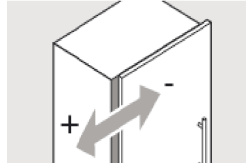
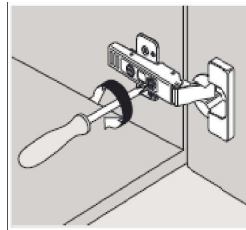
möbelfabrik rudolf



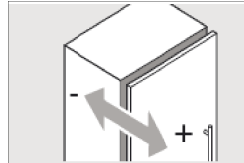
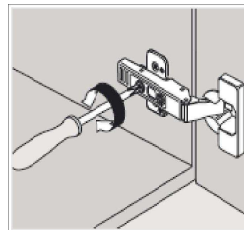
## Einstellmöglichkeiten (3-dimensionale Verstellung)



max.  $\pm 3\text{mm}$   
Höhenverstellung

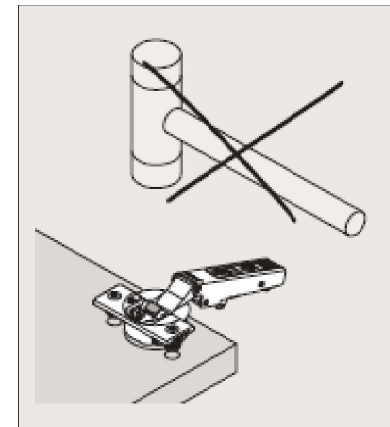


$\pm 2\text{mm}$   
Seitenverstellung



$\pm 2\text{mm}$   
Tiefenverstellung

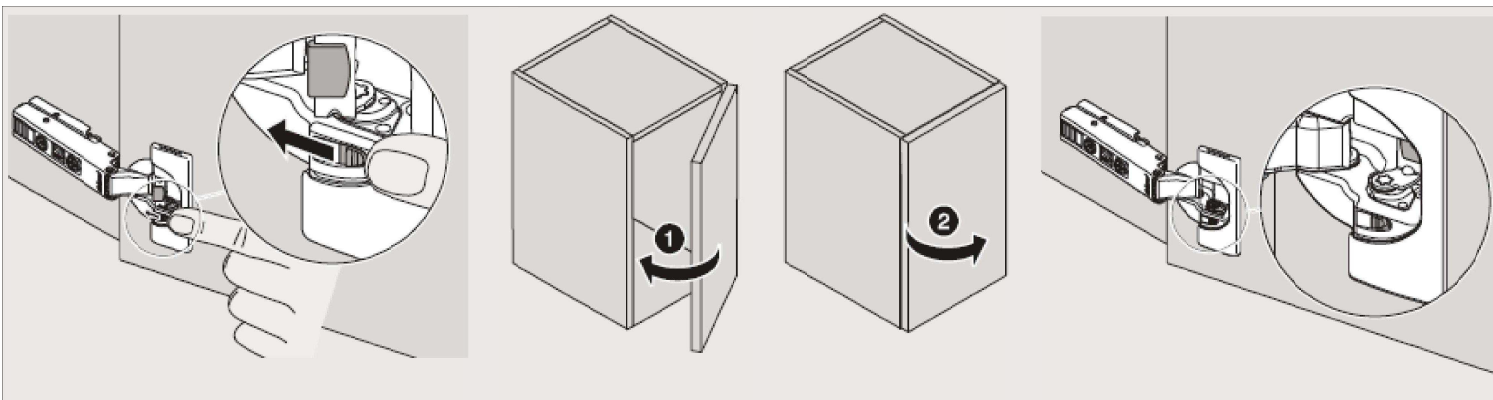
## Hinweis



Den Scharniertopf  
nicht mit dem  
Hammer in die  
Bohrung einschlagen

## Deaktivierung der Dämpfung

(z.B. bei kleinen/leichten Fronten können einzelne Dämpfer deaktiviert werden)

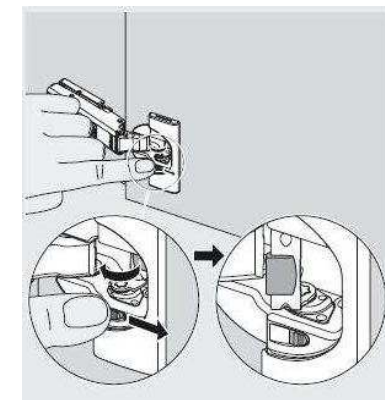


Hebel in gezeigte Richtung

Tür einmal schließen und wieder öffnen

Dämpfung ist deaktiviert

## Aktivierung der Dämpfung



Hebel in gezeigte Richtung