

MONTAGE- & PFLEGEANWEISUNG

Abbildung

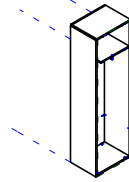
möbelfabrik rudolf 

Seite 1 von 3

Artikel: KT45-50AH

Aufbaupersonal:

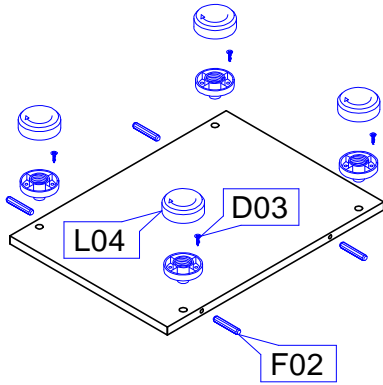
Nach der Montage dem Endkunden aushändigen!
Bitte aufbewahren!



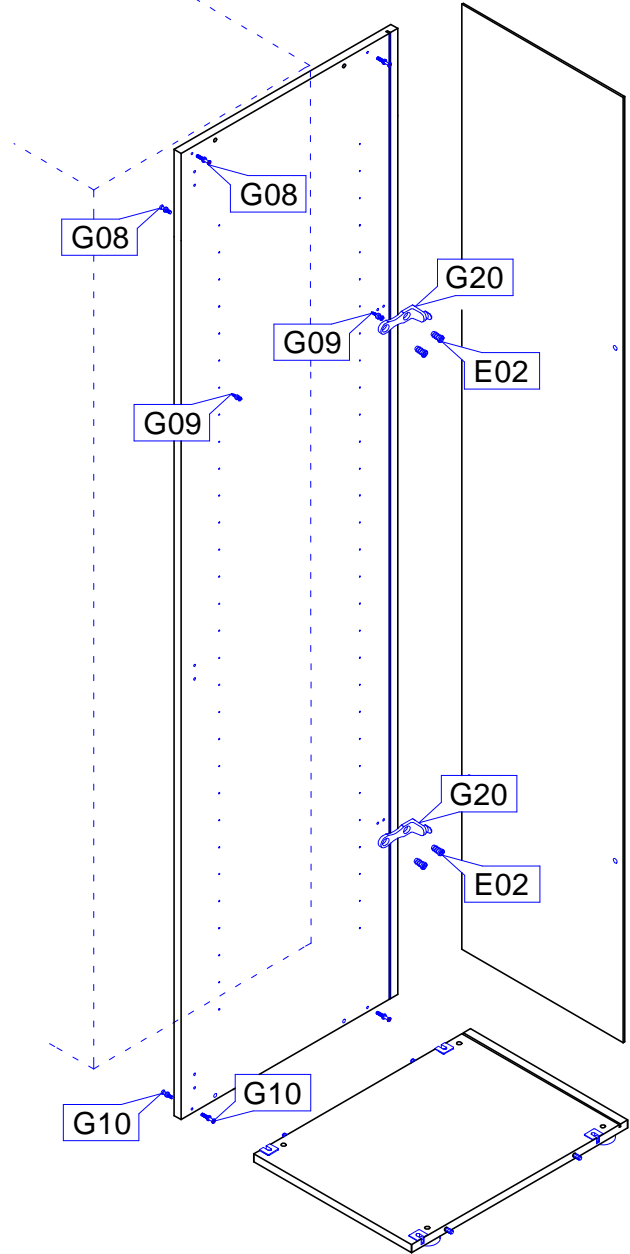
Nur bei lot- und waagerechter Aufstellung ist die einwandfreie Funktion des Möbels gewährleistet. Möbelteile auf einer weichen und sauberen Unterlage montieren.

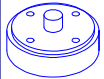

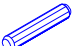
Bei nicht vorschriftsmäßiger bzw. nicht fachmännischer Montage wird bei Personen- oder Sachschäden keinerlei Haftung übernommen.

1

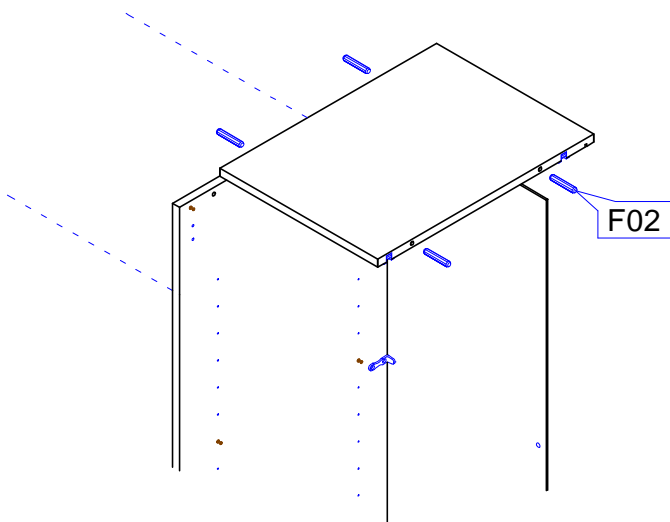


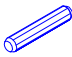
2



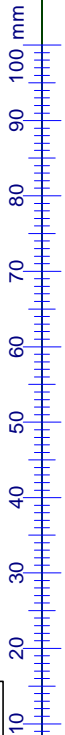
L04		4	D03		4	F02		4
Möbelfuß 19mm		Stk	Spax 3,5x16 Seko		Stk	Holzdübel 8 x 40		Stk

3



F02		4
Holzdübel 8 x 40		Stk

G09		2	G08		4
Kofix-Bolzen für 3mm Löcher		Stk	Kofix-Bolzen 6,3 Direktgewinde		Stk
G10		4	G20		2
Kofix-Bolzen M 4 Gewinde		Stk	Rückwandhalter lang		Stk
			E02		4
			Euroschraube 6,3x12 Ruko		Stk



Pflegeanweisung:
Unsere Oberflächen können mit einem Tuch gereinigt werden, das mit verdünntem Alkohol oder mit handelsüblichen Reinigungsmitteln in den vorgeschriebenen Konzentrationen angefeuchtet wurde. Es ist dabei zu beachten, dass keine scheuernde Bestandteile in dem Reinigungsmittel sind, da die Lackoberfläche hiervon beschädigt würde. Wasser oder andere Flüssigkeiten sind umgehend vom Möbel zu entfernen.



MONTAGE- & PFLEGEANWEISUNG

Seite 2 von 3

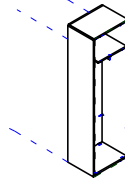
Artikel: KT45-50AH

Aufbaupersonal:



Nach der Montage dem Endkunden aushändigen!
Bitte aufbewahren!

Abbildung



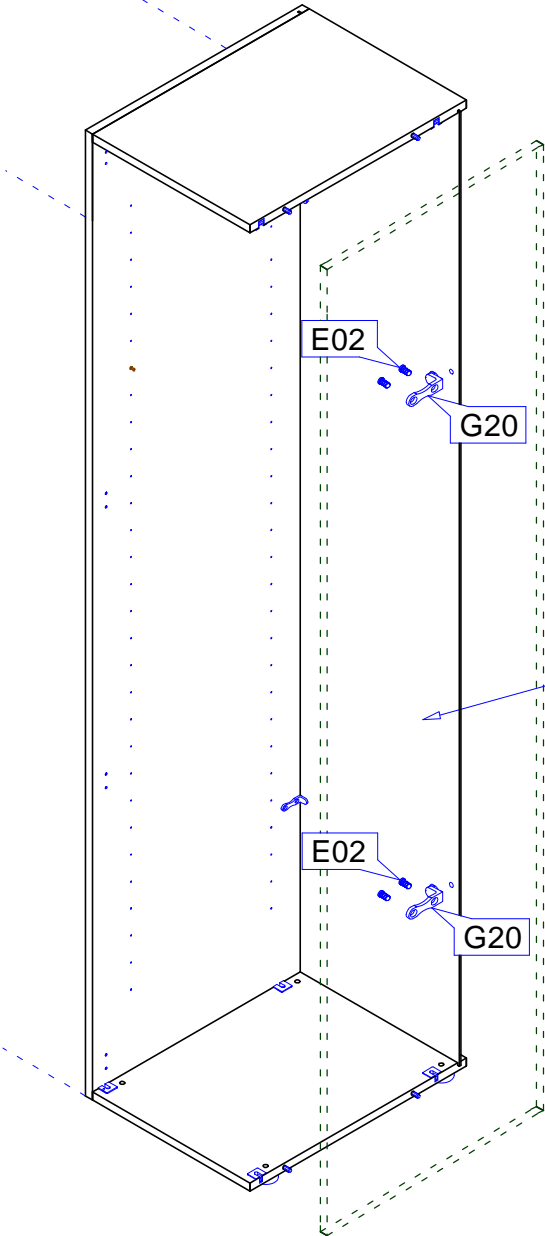
möbelfabrik rudolf



Nur bei lot- und waagerechter Aufstellung ist die einwandfreie Funktion des Möbels gewährleistet. Möbelteile auf einer weichen und sauberen Unterlage montieren.

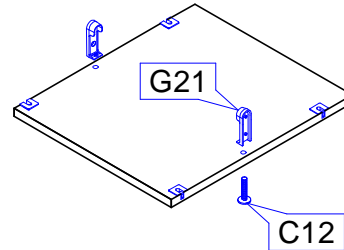
Bei nicht vorschriftsmäßiger bzw. nicht fachmännischer Montage wird bei Personen- oder Sachschäden keinerlei Haftung übernommen.

4



Optional
Abschluß-Seite oder Anbauelement

5



G21



2 Stk

Schrankrohr-Lager Boden

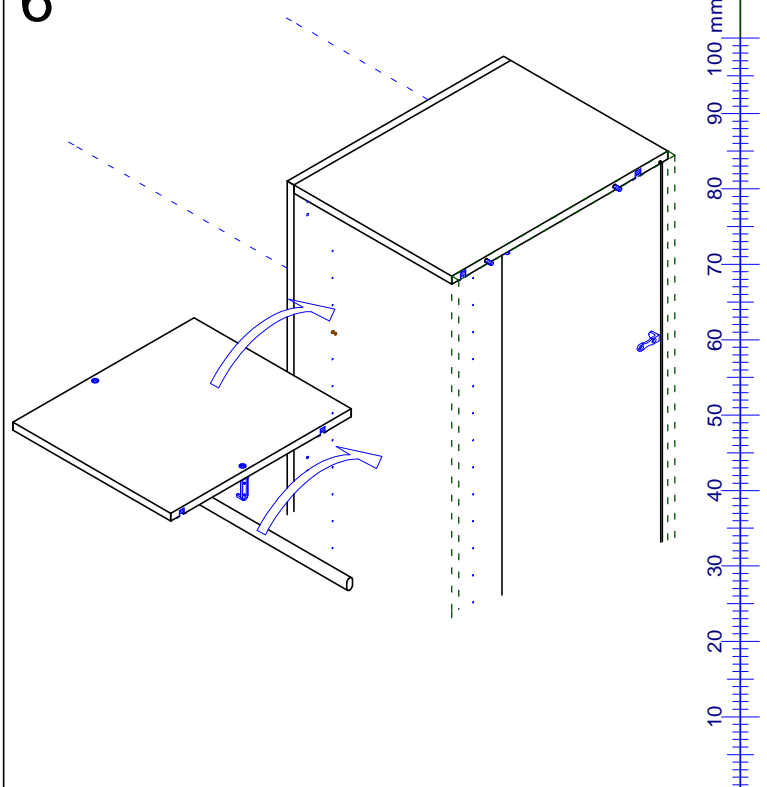
C12



2 Stk

M6x28 für Schrankrohr-Lager

6



G20



2 Stk

Rückwandhalter lang

E02



4 Stk

Euroschraube 6,3x12 Ruko

Pflegeanweisung:

Unsere Oberflächen können mit einem Tuch gereinigt werden, das mit verdünntem Alkohol oder mit handelsüblichen Reinigungsmitteln in den vorgeschriebenen Konzentrationen angefeuchtet wurde. Es ist dabei zu beachten, dass keine scheuernde Bestandteile in dem Reinigungsmittel sind, da die Lackoberfläche hiervon beschädigt würde. Wasser oder andere Flüssigkeiten sind umgehend vom Möbel zu entfernen.

MONTAGE- & PFLEGEANWEISUNG

Seite 3 von 3

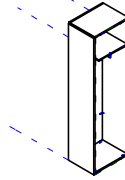
Artikel: KT45-50AH

Aufbaupersonal:

Nach der Montage dem Endkunden aushändigen!
Bitte aufbewahren!



Abbildung



möbelfabrik rudolf

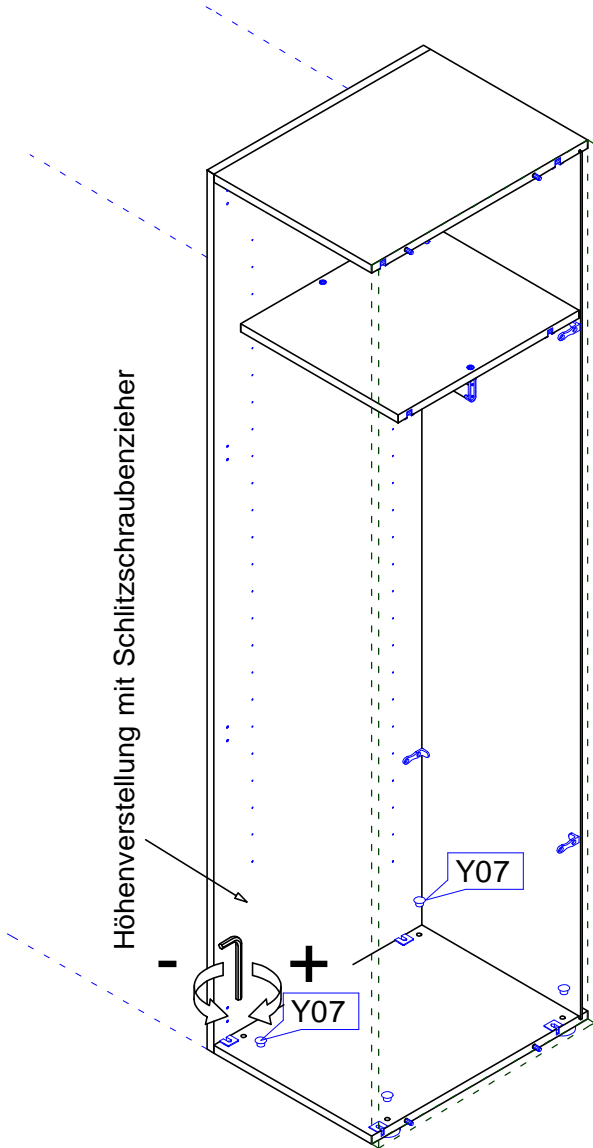


Nur bei lot- und waagerechter Aufstellung ist die einwandfreie Funktion des Möbels gewährleistet. Möbelteile auf einer weichen und sauberen Unterlage montieren.

Bei nicht vorschriftsmäßiger bzw. nicht fachmännischer Montage wird bei Personen- oder Sachschäden keinerlei Haftung übernommen.

7

Höhenverstellung mit Schlitzschraubenzieher

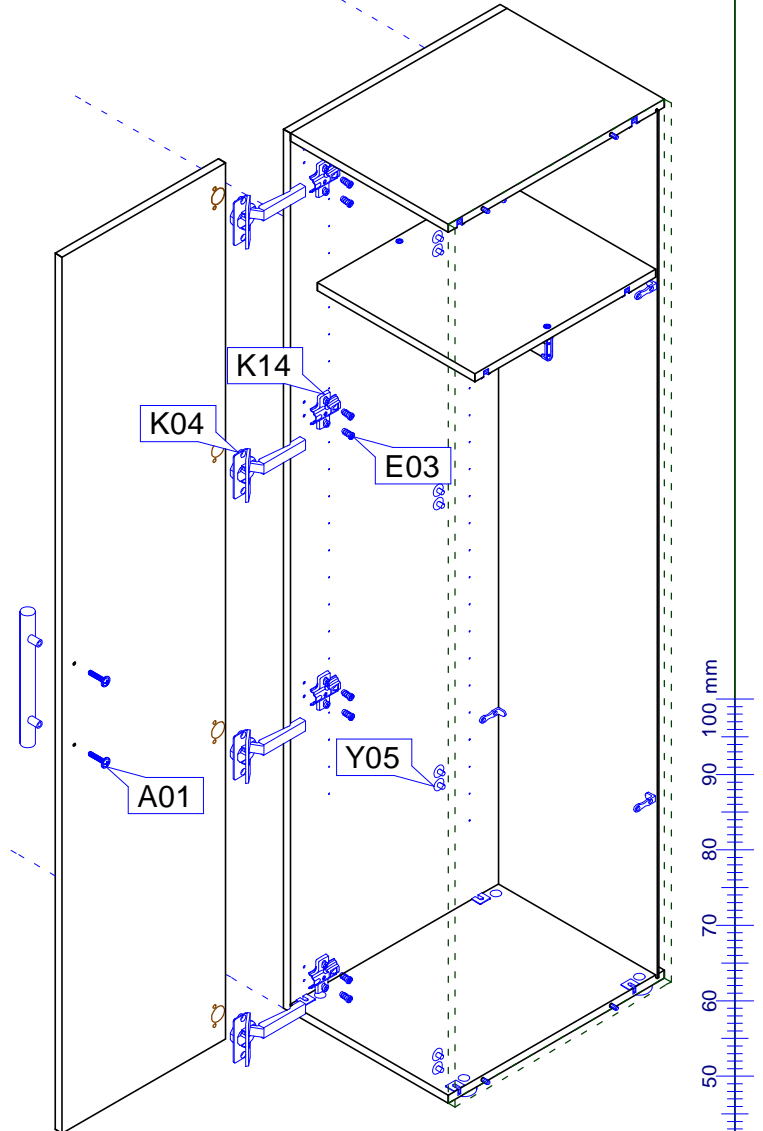


Y07		4 Stk
Abdeckkappe 10mm		

8

HINWEIS

Darstellung der Türmontage in Ausführung links, Türmontage in Ausführung rechts = spiegelbildlich montieren!



E03		8 Stk	Y05		8 Stk
Euroschraube 6,3x13 Seko			Abdeckkappe 5mm		

K04		4 Stk	A01		je nach Griff Stk	K14		4 Stk
Topband			Griffschraube			Kreuzmontageplatte		

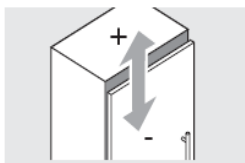
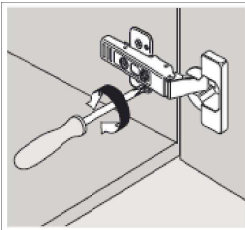
Pflegeanweisung:
Unsere Oberflächen können mit einem Tuch gereinigt werden, das mit verdünntem Alkohol oder mit handelsüblichen Reinigungsmitteln in den vorgeschriebenen Konzentrationen angefeuchtet wurde. Es ist dabei zu beachten, dass keine scheuernde Bestandteile in dem Reinigungsmittel sind, da die Lackoberfläche hiervon beschädigt würde. Wasser oder andere Flüssigkeiten sind umgehend vom Möbel zu entfernen.

Topfband Montage und Verstellung

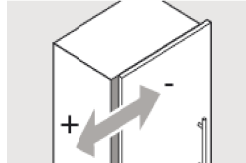
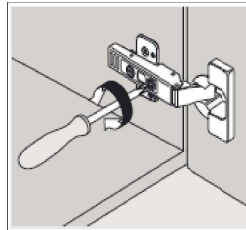
möbelfabrik rudolf



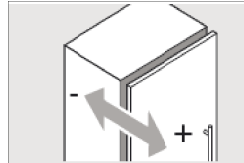
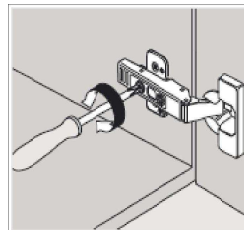
Einstellmöglichkeiten (3-dimensionale Verstellung)



max. $\pm 3\text{mm}$
Höhenverstellung

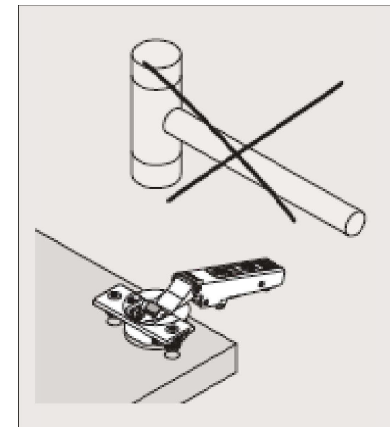


$\pm 2\text{mm}$
Seitenverstellung



$\pm 2\text{mm}$
Tiefenverstellung

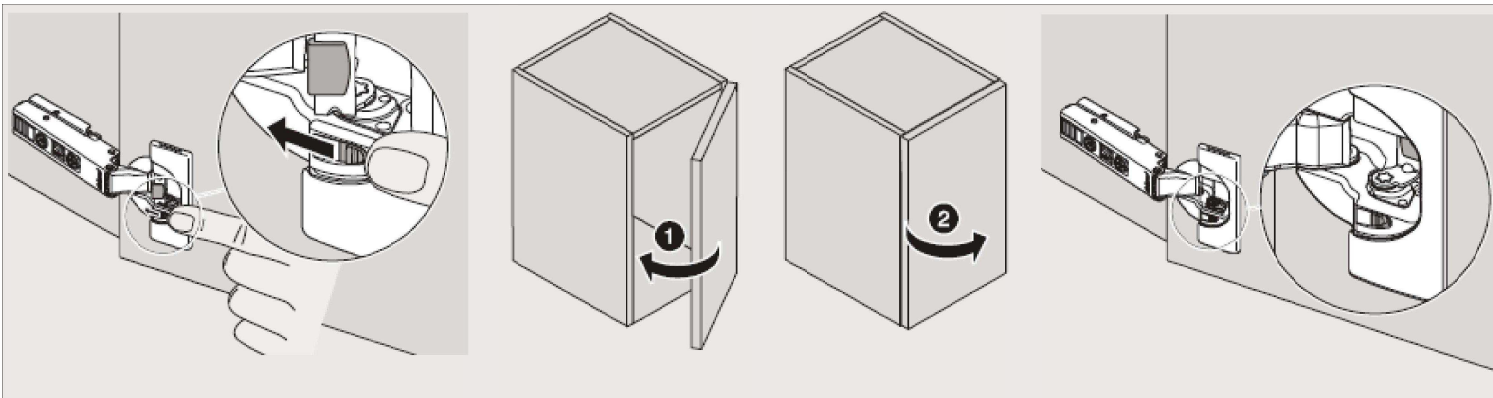
Hinweis



Den Scharniertopf
nicht mit dem
Hammer in die
Bohrung einschlagen

Deaktivierung der Dämpfung

(z.B. bei kleinen/leichten Fronten können einzelne Dämpfer deaktiviert werden)

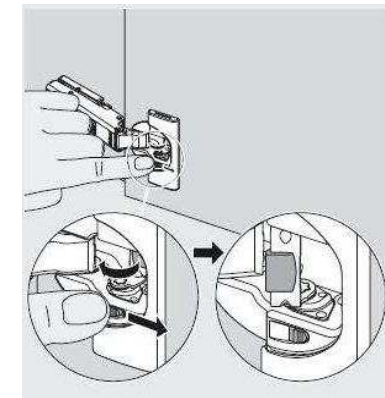


Hebel in gezeigte Richtung

Tür einmal schließen und wieder öffnen

Dämpfung ist deaktiviert

Aktivierung der Dämpfung



Hebel in gezeigte Richtung