

MONTAGE- & PFLEGEANWEISUNG

Abbildung

möbelfabrik rudolf

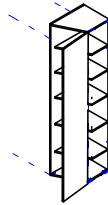
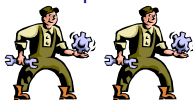


Seite 1 von 3

Artikel: **KT41AH**

Aufbaupersonal:

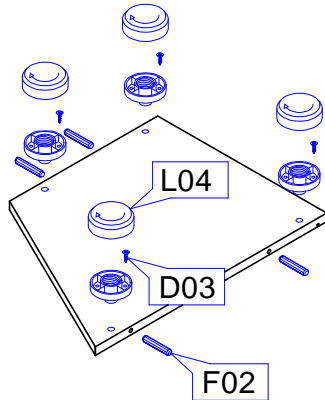
Nach der Montage dem Endkunden aushändigen!
Bitte aufbewahren!



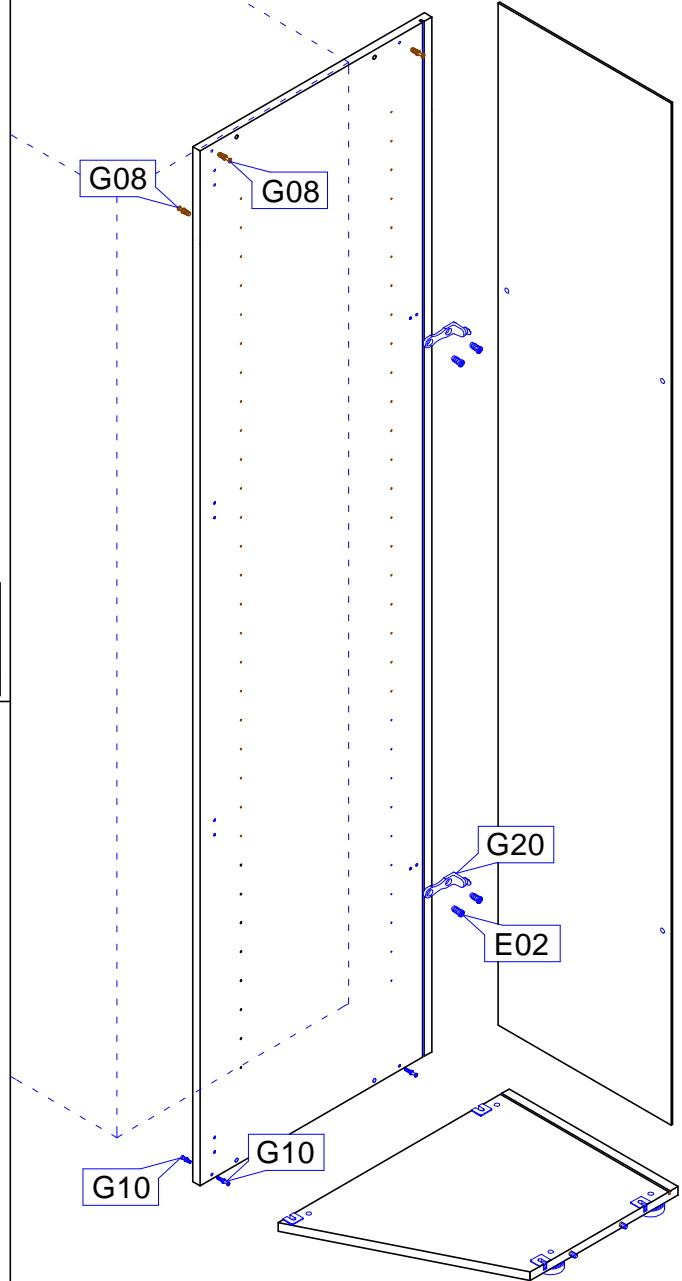
Nur bei lot- und waagerechter Aufstellung ist die einwandfreie Funktion des Möbels gewährleistet. Möbelteile auf einer weichen und sauberen Unterlage montieren.

Bei nicht vorschriftsmäßiger bzw. nicht fachmännischer Montage wird bei Personen- oder Sachschäden keinerlei Haftung übernommen.

1

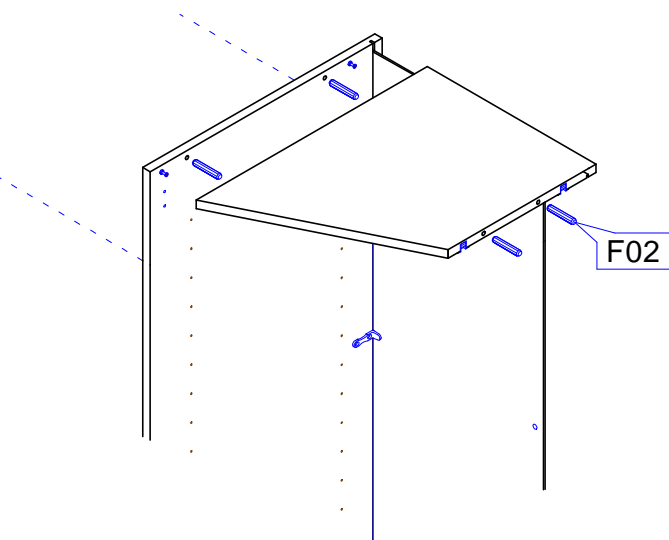


2



L04		4	D03		4	F02		4
Möbelfuß 19mm		Stk	Spax 3,5x16 Seko		Stk	Holzdübel 8 x 40		Stk

3



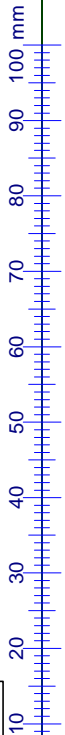
F02		4
Holzdübel 8 x 40		Stk

G08		4
Kofix-Bolzen 6,3 Direktgewinde		Stk

G10		4
Kofix-Bolzen M 4 Gewinde		Stk

G20		2
Rückwandhalter lang		Stk

E02		4
Euroschraube 6,3x12 Ruko		Stk



Pflegeanweisung:
Unsere Oberflächen können mit einem Tuch gereinigt werden, das mit verdünntem Alkohol oder mit handelsüblichen Reinigungsmitteln in den vorgeschriebenen Konzentrationen angefeuchtet wurde. Es ist dabei zu beachten, dass keine scheuernde Bestandteile in dem Reinigungsmittel sind, da die Lackoberfläche hiervon beschädigt würde. Wasser oder andere Flüssigkeiten sind umgehend vom Möbel zu entfernen.



MONTAGE- & PFLEGEANWEISUNG

Abbildung

möbelfabrik rudolf



Seite 2 von 3

Artikel: **KT41AH**

Aufbaupersonal:

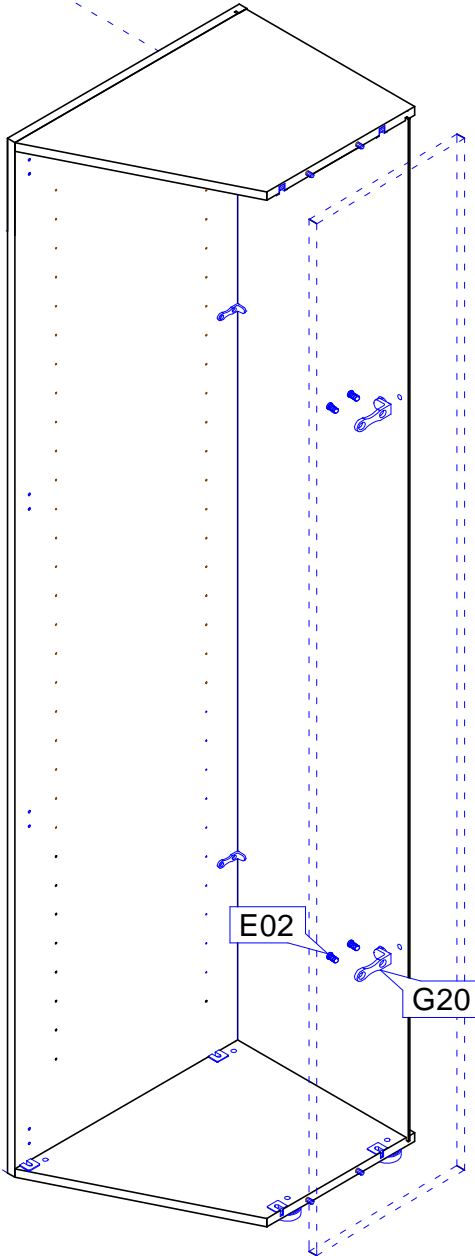


Nach der Montage dem Endkunden aushändigen!
Bitte aufbewahren!

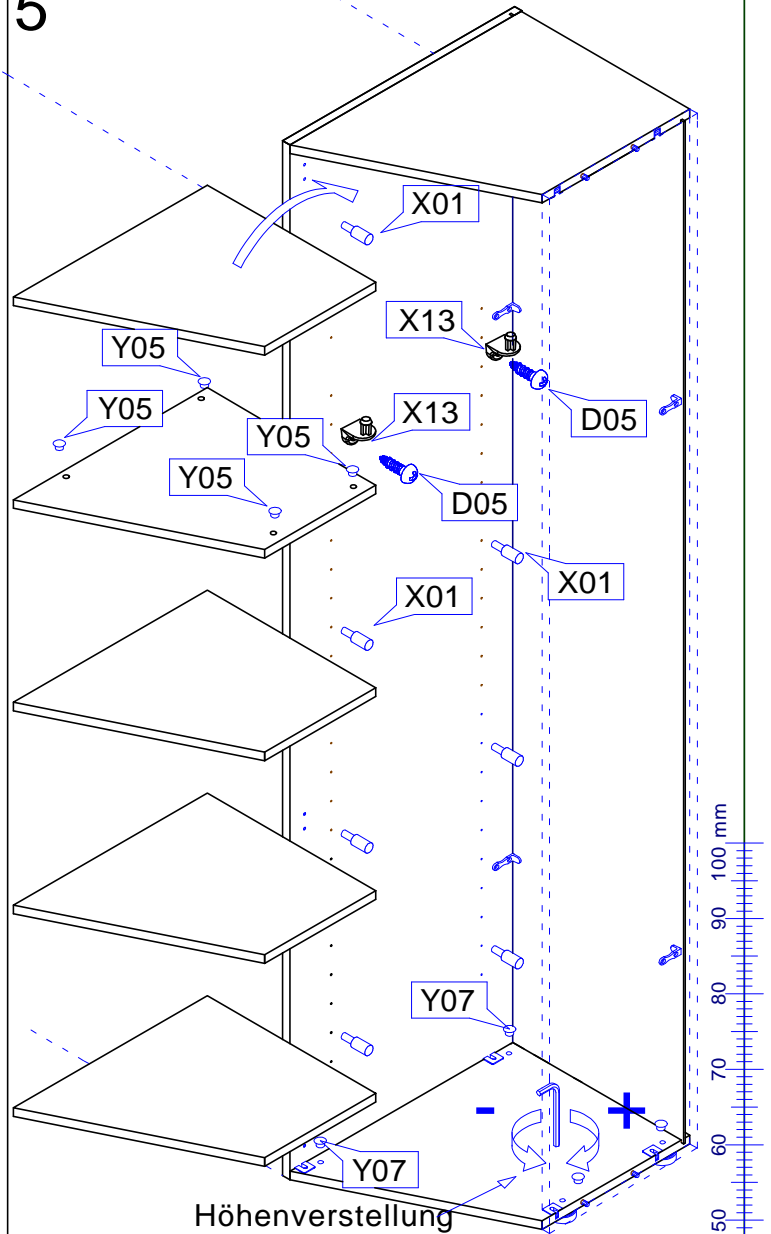
Nur bei lot- und waagerechter Aufstellung ist die einwandfreie Funktion des Möbels gewährleistet. Möbelteile auf einer weichen und sauberen Unterlage montieren.

Bei nicht vorschriftsmäßiger bzw. nicht fachmännischer Montage wird bei Personen- oder Sachschäden keinerlei Haftung übernommen.

4



5



Höhenverstellung

G20		2 Stk	E02		4 Stk
	Rückwandhalter lang			Euroschraube 6,3x12 Ruko	

X01		16 Stk	Y07		4 Stk
	Bodenträger 3mm			Abdeckkappe 10mm	

D05		4 Stk
	Spax 4 x 17 Ruko	

Y05		4 Stk
	Abdeckkappe 5mm	

X13		4 Stk
	Bodenträger Schraub	

Pflegeanweisung:
Unsere Oberflächen können mit einem Tuch gereinigt werden, das mit verdünntem Alkohol oder mit handelsüblichen Reinigungsmitteln in den vorgeschriebenen Konzentrationen angefeuchtet wurde. Es ist dabei zu beachten, dass keine scheuernde Bestandteile in dem Reinigungsmittel sind, da die Lackoberfläche hiervon beschädigt würde. Wasser oder andere Flüssigkeiten sind umgehend vom Möbel zu entfernen.



MONTAGE- & PFLEGEANWEISUNG

Abbildung

möbelfabrik rudolf

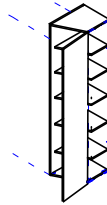
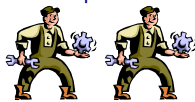


Seite 2 von 3

Artikel: **KT41AH**

Aufbaupersonal:

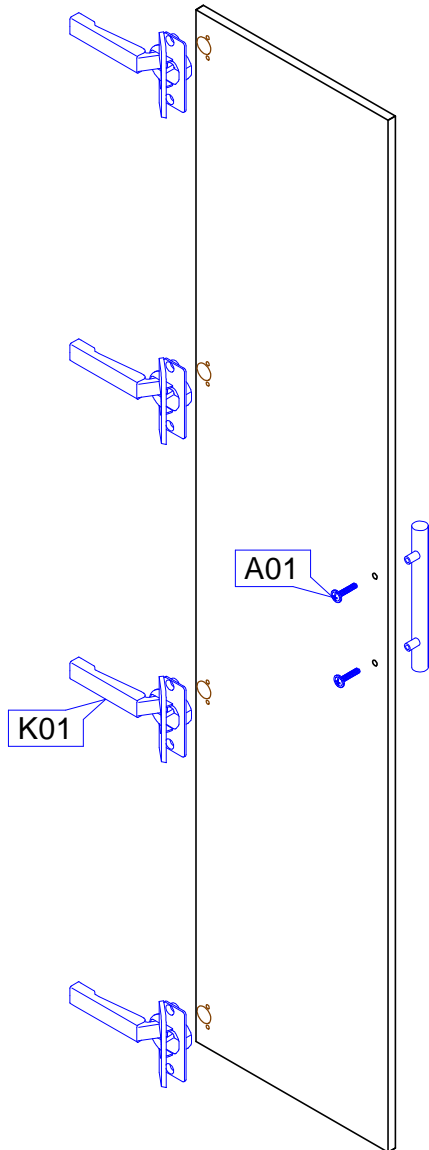
Nach der Montage dem Endkunden aushändigen!
Bitte aufbewahren!



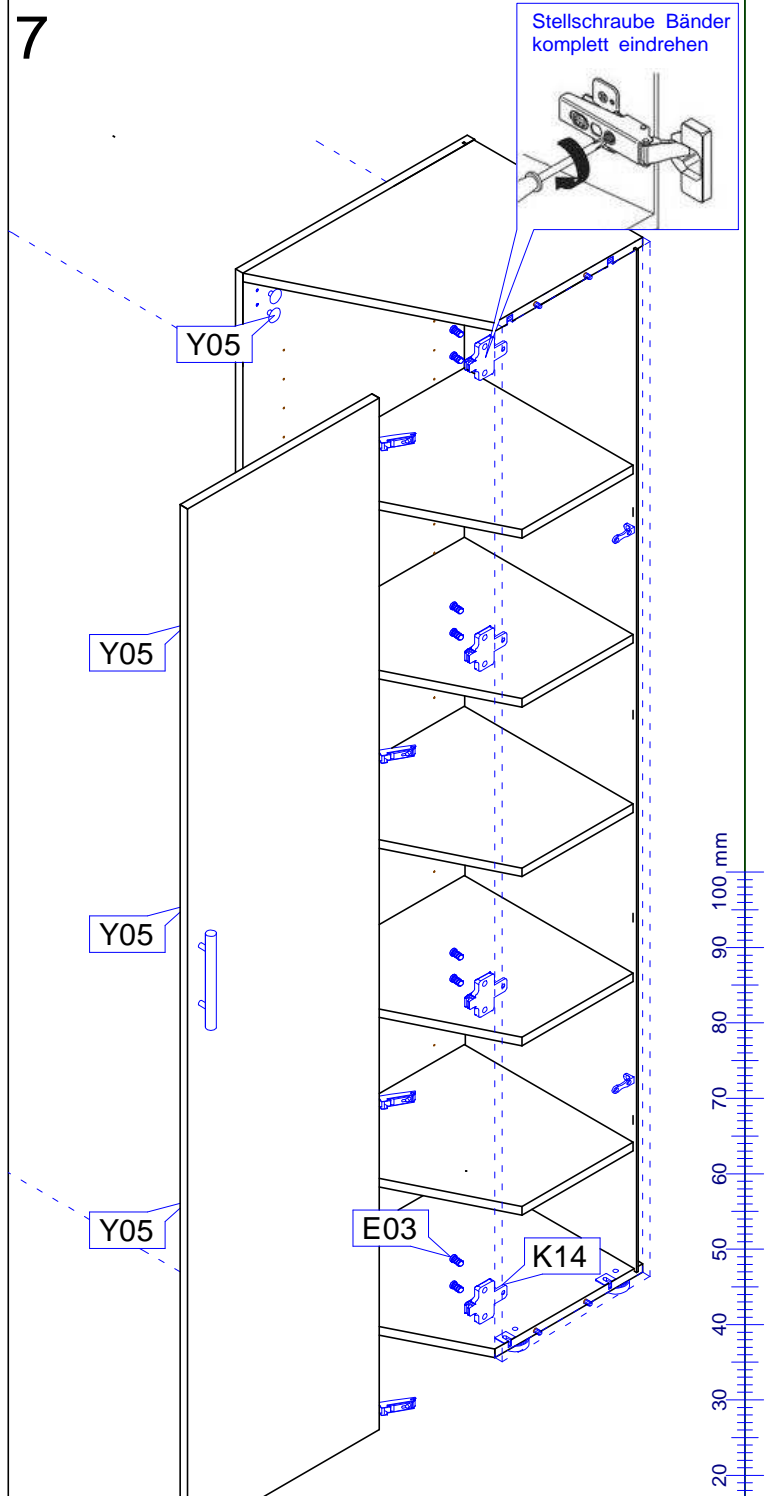
Nur bei lot- und waagerechter Aufstellung ist die einwandfreie Funktion des Möbels gewährleistet. Möbelteile auf einer weichen und sauberen Unterlage montieren.

Bei nicht vorschriftsmäßiger bzw. nicht fachmännischer Montage wird bei Personen- oder Sachschäden keinerlei Haftung übernommen.

6



7



Stellschraube Bänder komplett eindrehen

A01		je nach Griff	K01		4
	Griffschraube	Stk		Topfband	Stk

Y05		8	K14		4	E03		8
	Abdeckkappe 5mm	Stk		Kreuzplatte 6.0	Stk		Euroschraube 6,3x13 Seko	Stk

Pflegeanweisung:
Unsere Oberflächen können mit einem Tuch gereinigt werden, das mit verdünntem Alkohol oder mit handelsüblichen Reinigungsmitteln in den vorgeschriebenen Konzentrationen angefeuchtet wurde. Es ist dabei zu beachten, dass keine scheuernde Bestandteile in dem Reinigungsmittel sind, da die Lackoberfläche hiervon beschädigt würde. Wasser oder andere Flüssigkeiten sind umgehend vom Möbel zu entfernen.

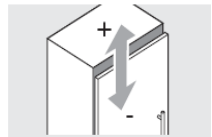
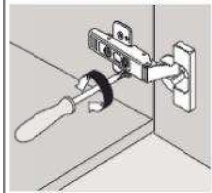


Topfband Montage und Verstellung

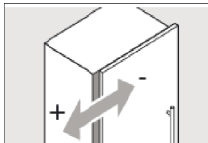
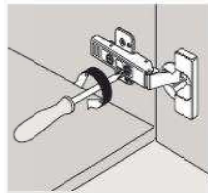
möbelfabrik rudolf



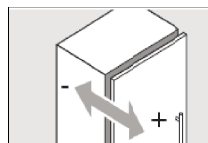
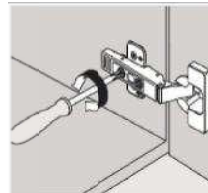
Einstellmöglichkeiten (3-dimensionale Verstellung)



max. $\pm 3\text{mm}$
Höhenverstellung

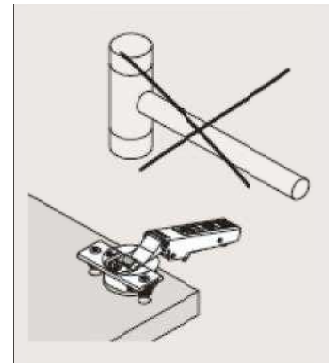


$\pm 2\text{mm}$
Seitenverstellung



$\pm 2\text{mm}$
Tiefenverstellung

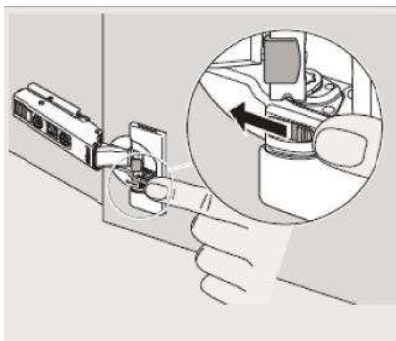
Hinweis



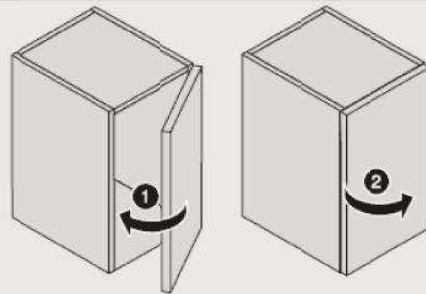
Den Scharniertopf
nicht mit dem
Hammer in die
Bohrung einschlagen

Deaktivierung der Dämpfung

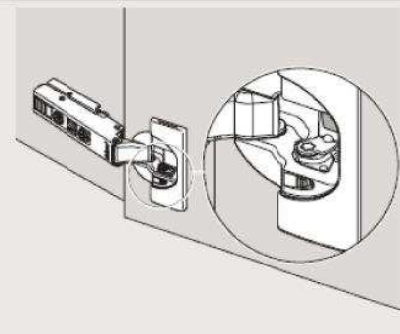
(z.B. bei kleinen/leichten Fronten können einzelne Dämpfer deaktiviert werden)



Hebel in gezeigte Richtung

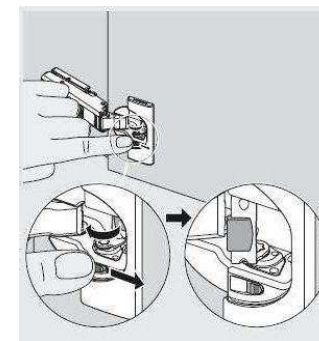


Tür einmal schließen und wieder öffnen



Dämpfung ist deaktiviert

Aktivierung der Dämpfung



Hebel in gezeigte Richtung