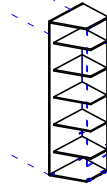


# MONTAGE- & PFLEGEANWEISUNG

Abbildung



möbelfabrik rudolf **R**

Nur bei lot- und waagerechter Aufstellung ist die einwandfreie Funktion des Möbels gewährleistet. Möbelteile auf einer weichen und sauberen Unterlage montieren.

Bei nicht vorschriftsmäßiger bzw. nicht fachmännischer Montage wird bei Personen- oder Sachschäden keinerlei Haftung übernommen.

Seite 1 von 2

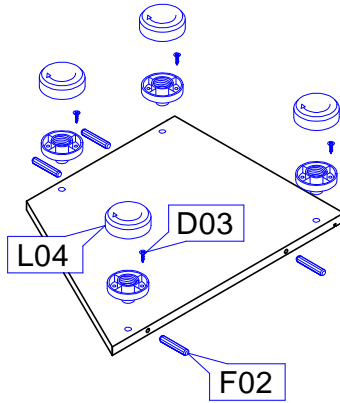
Artikel: **KT40AH**

Aufbaupersonal:

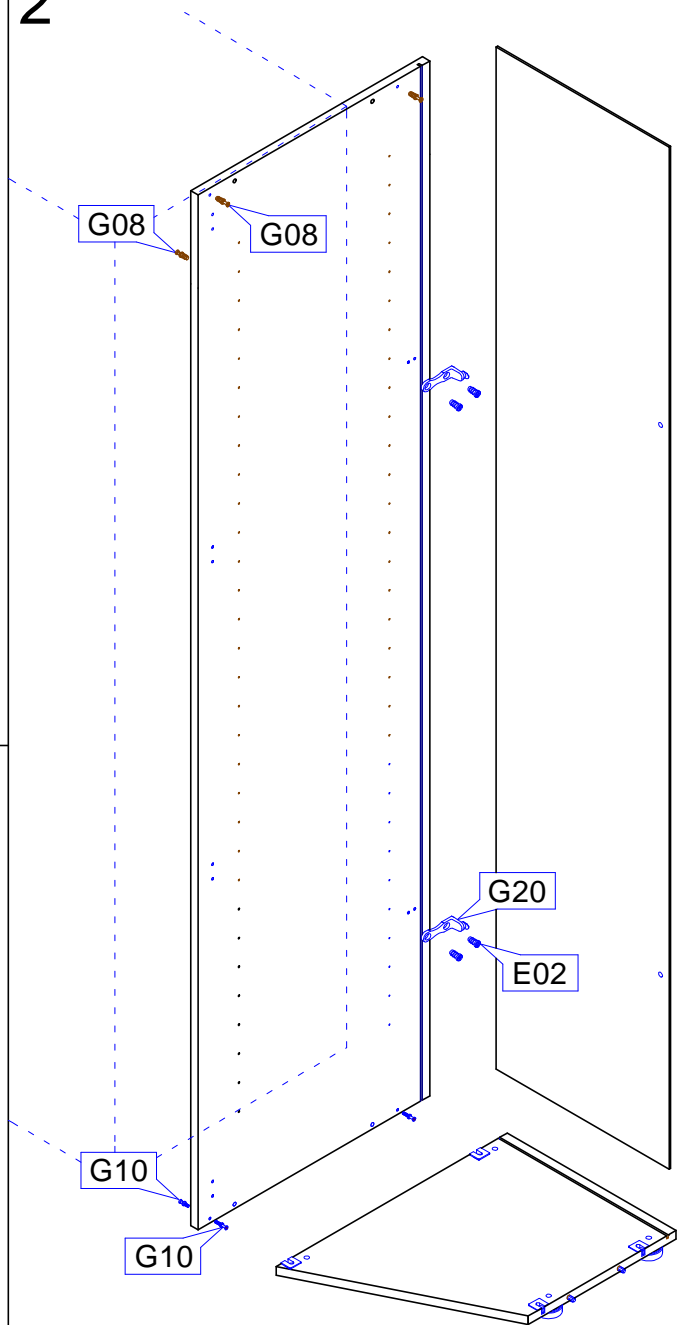


Nach der Montage dem Endkunden aushändigen!  
Bitte aufbewahren!

**1**

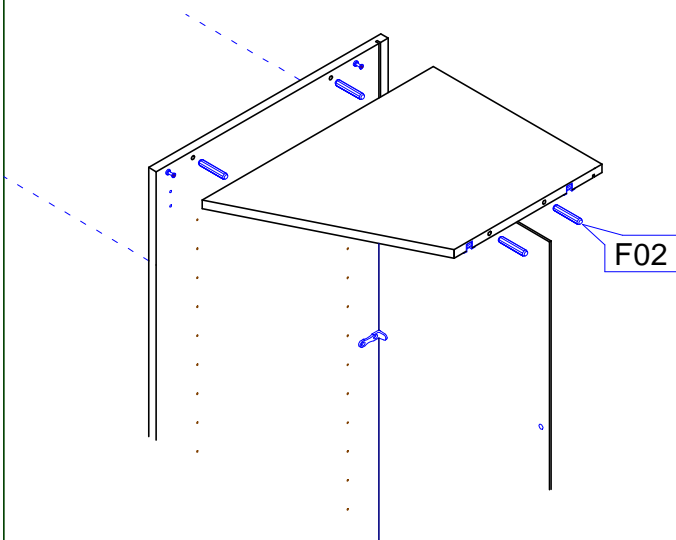


**2**



L04		4	D03		4	F02		4
	Möbelfuß 19mm	Stk		Spax 3,5x16 Seko	Stk		Holzdübel 8 x 40	Stk

**3**



F02		4
	Holzdübel 8 x 40	Stk

G08		4
	Kofix-Bolzen 6,3 Direktgewinde	Stk

G10		4
	Kofix-Bolzen M 4 Gewinde	Stk

G20		2
	Rückwandhalter lang	Stk

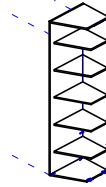
E02		4
	Euroschraube 6,3x12 Ruko	Stk

**Pflegeanweisung:**  
Unsere Oberflächen können mit einem Tuch gereinigt werden, das mit verdünntem Alkohol oder mit handelsüblichen Reinigungsmitteln in den vorgeschriebenen Konzentrationen angefeuchtet wurde. Es ist dabei zu beachten, dass keine scheuernde Bestandteile in dem Reinigungsmittel sind, da die Lackoberfläche hiervon beschädigt würde. Wasser oder andere Flüssigkeiten sind umgehend vom Möbel zu entfernen.



# MONTAGE- & PFLEGEANWEISUNG

Abbildung



möbelfabrik rudolf



Seite 2 von 2

Artikel: KT40AH

Aufbaupersonal:

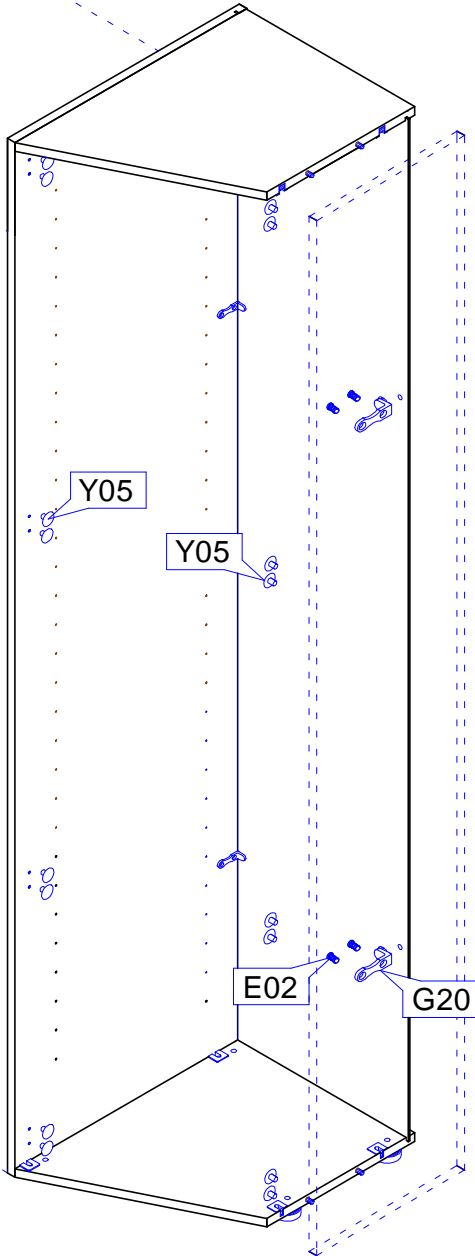


Nach der Montage dem Endkunden aushändigen!  
Bitte aufbewahren!

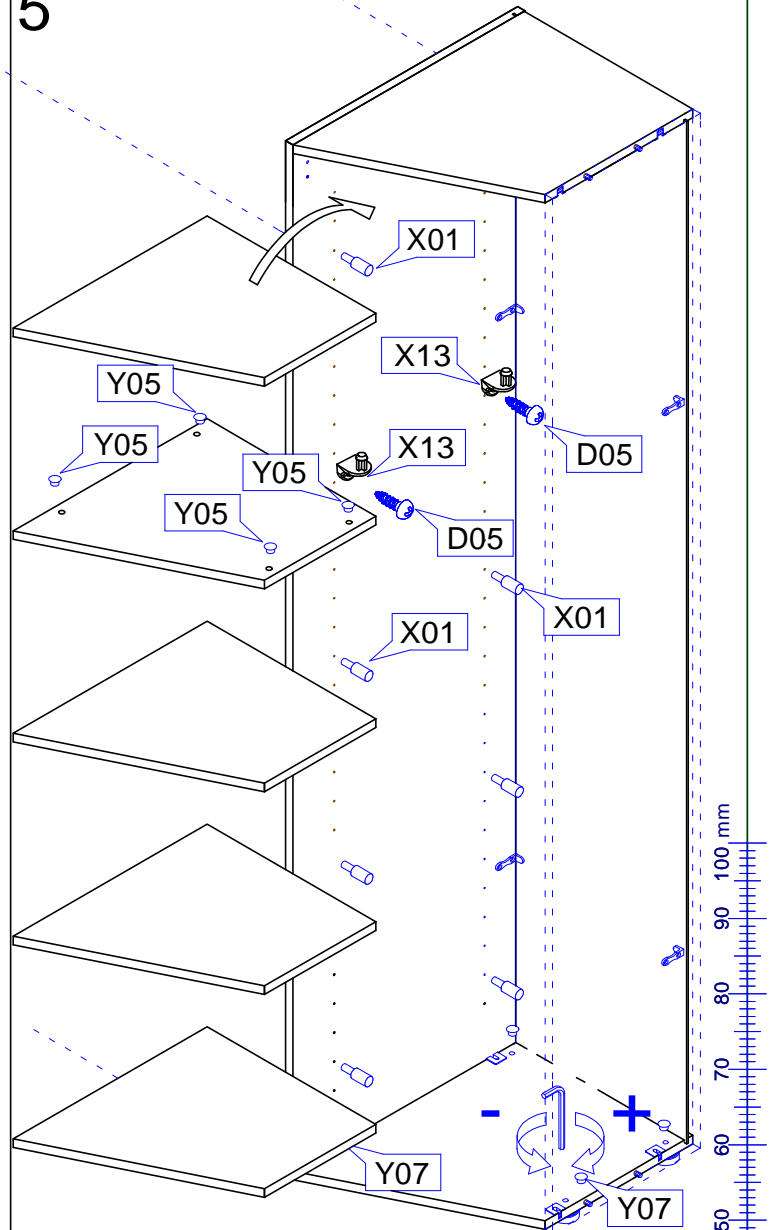
Nur bei lot- und waagerechter Aufstellung ist die einwandfreie Funktion des Möbels gewährleistet. Möbelteile auf einer weichen und sauberen Unterlage montieren.

Bei nicht vorschriftsmäßiger bzw. nicht fachmännischer Montage wird bei Personen- oder Sachschäden keinerlei Haftung übernommen.

4



5



D05		4 Stk
Spax 4 x 17 Ruko		

Y05		4 Stk
Abdeckkappe 5mm		

G20		2 Stk
Rückwandhalter lang		

E02		4 Stk
Euroschraube 6,3x12 Ruko		

Y05		16 Stk
Abdeckkappe 5mm		

X01		16 Stk
Bodenträger 3mm		

Y07		4 Stk
Abdeckkappe 10mm		

X13		4 Stk
Bodenträger Schraub		

## Pflegeanweisung:

Unsere Oberflächen können mit einem Tuch gereinigt werden, das mit verdünntem Alkohol oder mit handelsüblichen Reinigungsmitteln in den vorgeschriebenen Konzentrationen angefeuchtet wurde. Es ist dabei zu beachten, dass keine scheuernde Bestandteile in dem Reinigungsmittel sind, da die Lackoberfläche hiervon beschädigt würde. Wasser oder andere Flüssigkeiten sind umgehend vom Möbel zu entfernen.

