

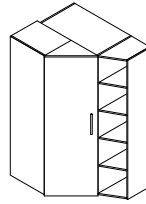
# MONTAGE- & PFLEGEANWEISUNG

Abbildung

möbelfabrik rudolf



Seite 1 von 8



Nur bei lot- und waagerechter Aufstellung ist die einwandfreie Funktion des Möbels gewährleistet. Möbelteile auf einer weichen und sauberen Unterlage montieren.

Bei nicht vorschriftsmäßiger bzw. nicht fachmännischer Montage wird bei Personen- oder Sachschäden keinerlei Haftung übernommen.

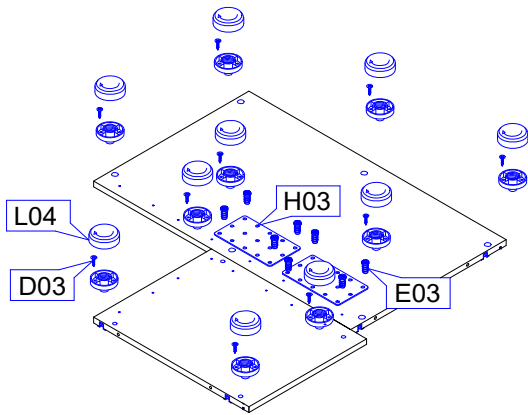
Artikel: KSV400 / KTV400

Aufbaupersonal:

Nach der Montage dem Endkunden aushändigen!  
Bitte aufbewahren!

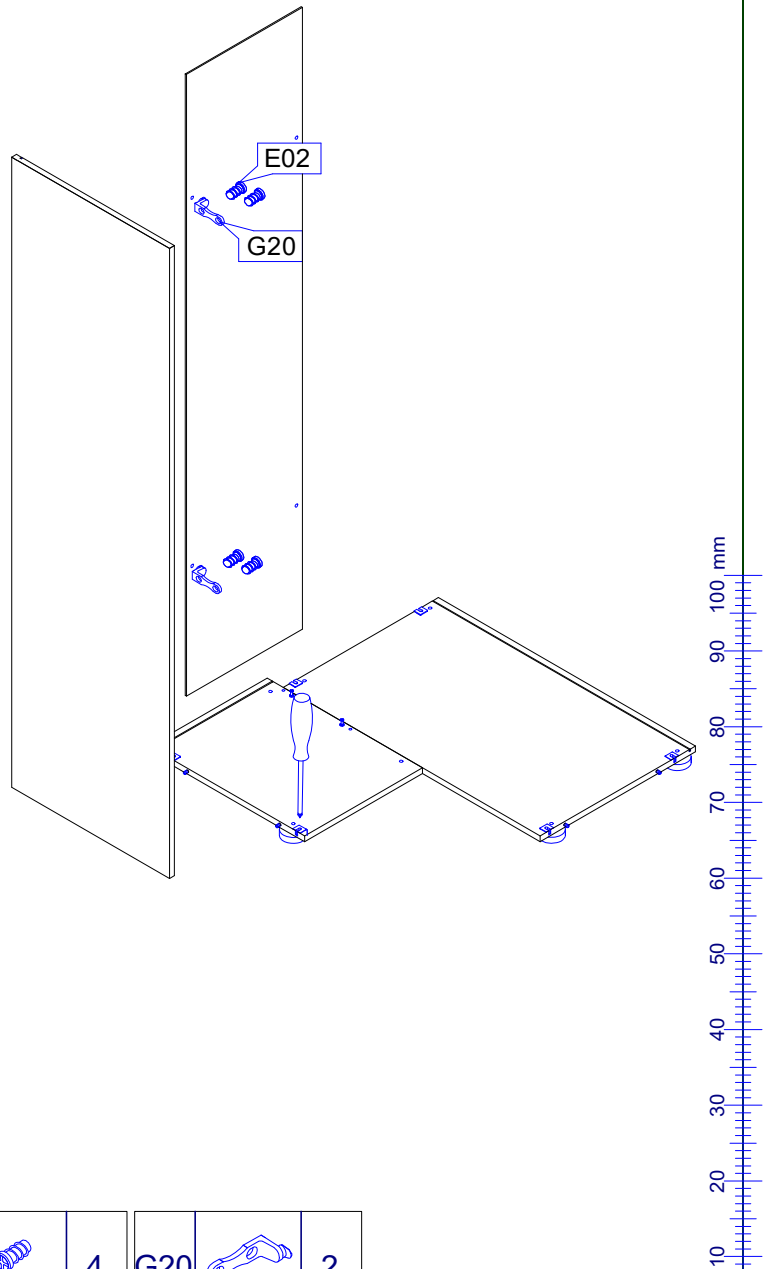


1.



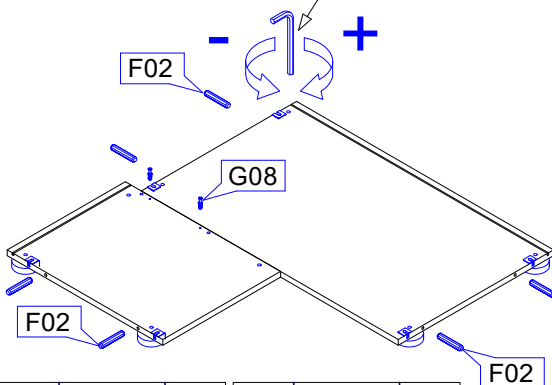
L04		10	Stk	H03		2	Stk
Möbelfuß 19mm				Verbindungsplatte groß			
D03		10	Stk	E03		8	Stk
Spax 3,5x16 Seko				Euroschraube 6,3x13 Seko			

3.



2.

Höhenverstellung



G08		2	Stk	F02		6	Stk
Kofix-Bolzen 6,3 Direktgewinde				Holzdübel 8 x 40			

E02		4	Stk	G20		2	Stk
Euroschraube 6,3x12 Ruko				Rückwandhalter lang			

**Pflegeanweisung:**

Unsere Oberflächen können mit einem Tuch gereinigt werden, das mit verdünntem Alkohol oder mit handelsüblichen Reinigungsmitteln in den vorgeschriebenen Konzentrationen angefeuchtet wurde. Es ist dabei zu beachten, dass keine scheuernde Bestandteile in dem Reinigungsmittel sind, da die Lackoberfläche hiervon beschädigt würde. Wasser oder andere Flüssigkeiten sind umgehend vom Möbel zu entfernen.

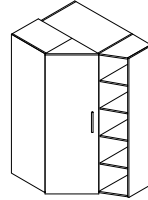
# MONTAGE- & PFLEGEANWEISUNG

Abbildung

möbelfabrik rudolf



Seite 2 von 8



Artikel: KSV400 / KTV400

Aufbaupersonal:

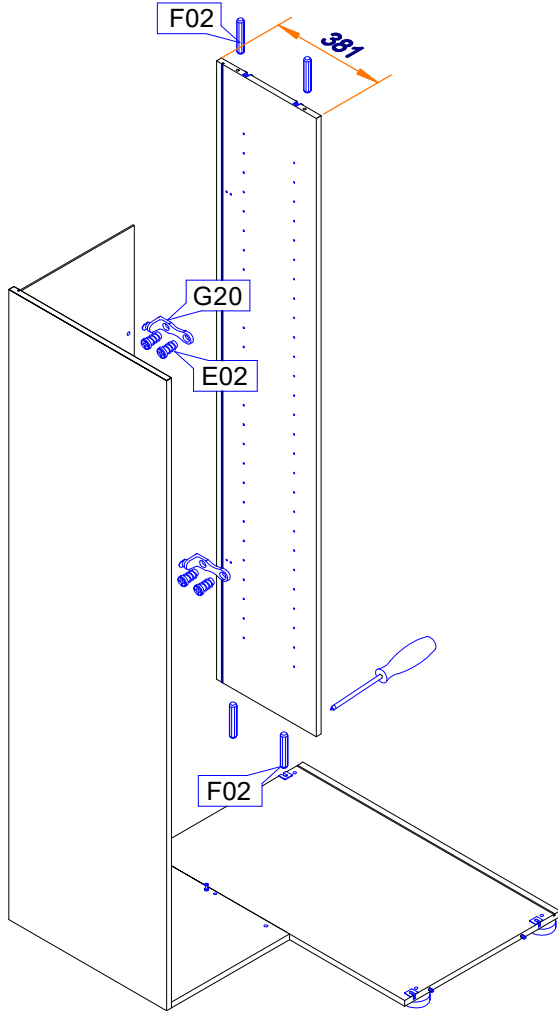


Nach der Montage dem Endkunden aushändigen!  
Bitte aufbewahren!

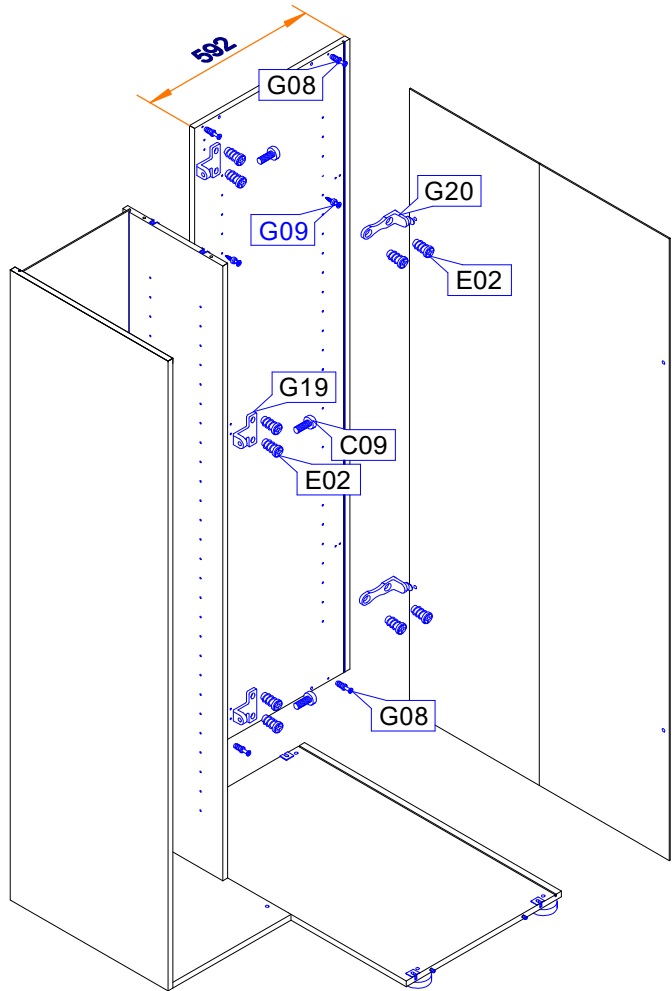
Nur bei lot- und waagerechter Aufstellung ist die einwandfreie Funktion des Möbels gewährleistet. Möbelteile auf einer weichen und sauberen Unterlage montieren.

Bei nicht vorschriftsmäßiger bzw. nicht fachmännischer Montage wird bei Personen- oder Sachschäden keinerlei Haftung übernommen.

4.



5.



G20		2 Stk
Rückwandhalter lang		

F02		4 Stk	E02		4 Stk
Holzdübel 8 x 40		Euroschraube 6,3x12 Ruko			

G08		4 Stk
Kofix-Bolzen 6,3 Direktgewinde		

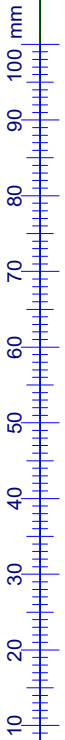
G19		3 4 Stk
Rückwandhalter Schr.		

C09		3 4 Stk
M 6 x 16 RUKO		

E02		10 12 Stk
Euroschraube 6,3x12 Ruko		

G09		2 Stk
Kofix-Bolzen für 3mm Löcher		

G20		2 Stk
Rückwandhalter lang		



## Pflegeanweisung:

Unsere Oberflächen können mit einem Tuch gereinigt werden, das mit verdünntem Alkohol oder mit handelsüblichen Reinigungsmitteln in den vorgeschriebenen Konzentrationen angefeuchtet wurde. Es ist dabei zu beachten, dass keine scheuernde Bestandteile in dem Reinigungsmittel sind, da die Lackoberfläche hiervon beschädigt würde. Wasser oder andere Flüssigkeiten sind umgehend vom Möbel zu entfernen.

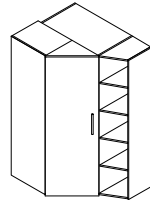
# MONTAGE- & PFLEGEANWEISUNG

Abbildung

möbelfabrik rudolf



Seite 3 von 8



Artikel: KSV400 / KTV400

Aufbaupersonal:

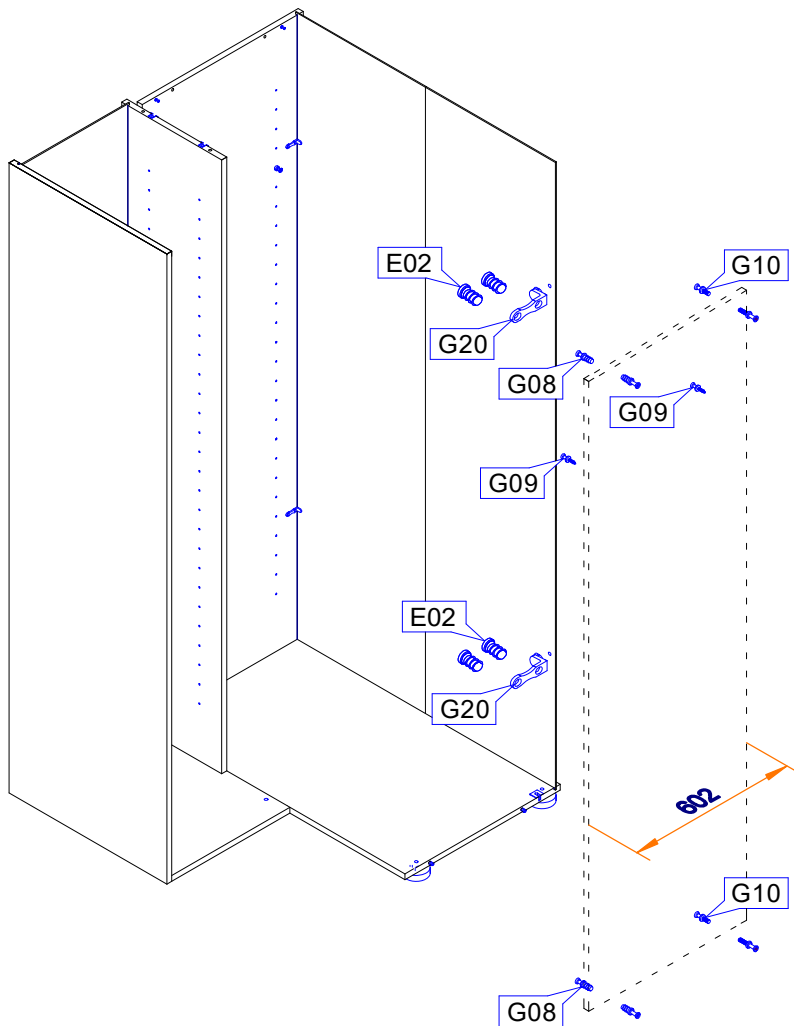


Nach der Montage dem Endkunden aushändigen!  
Bitte aufbewahren!

Nur bei lot- und waagerechter Aufstellung ist die einwandfreie Funktion des Möbels gewährleistet. Möbelteile auf einer weichen und sauberen Unterlage montieren.

Bei nicht vorschriftsmäßiger bzw. nicht fachmännischer Montage wird bei Personen- oder Sachschäden keinerlei Haftung übernommen.

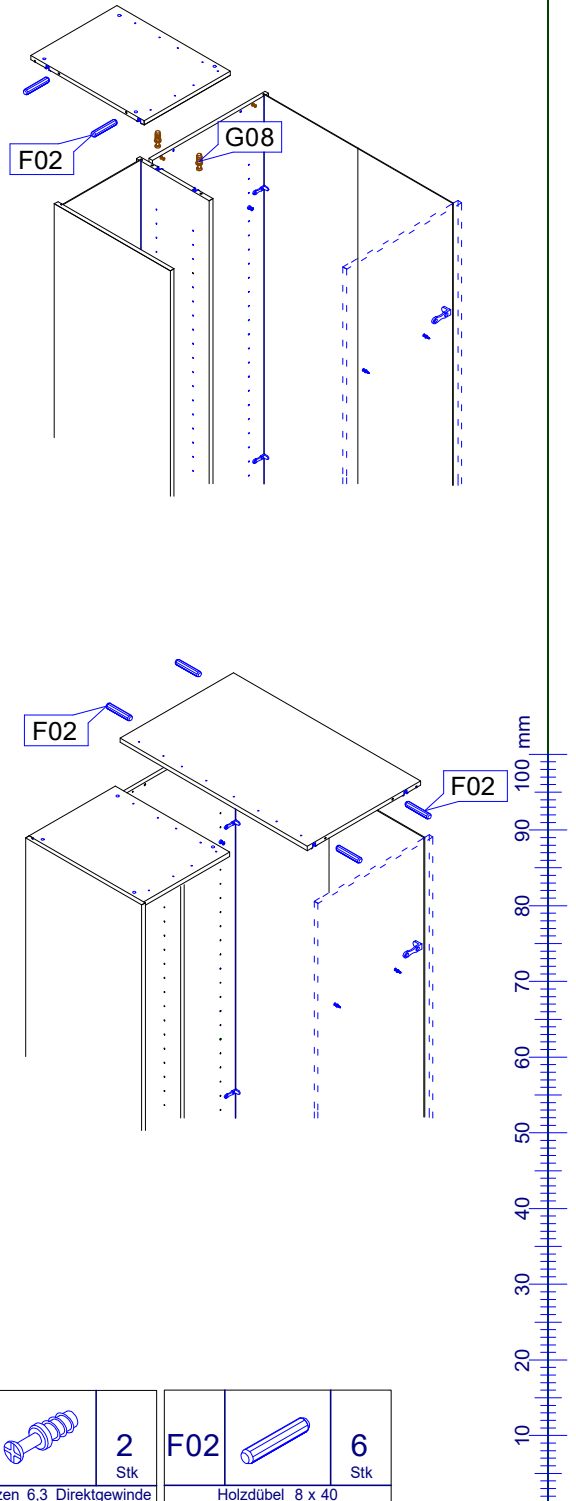
6.



G10		4 Stk	G08		4 Stk
Kofix-Bolzen M 4 Gewinde			Kofix-Bolzen 6,3 Direktgewinde		

G09		2 Stk	G20		2 Stk	E02		4 Stk
Kofix-Bolzen für 3mm Löcher			Rückwandhalter lang			Euroschraube 6,3x12 Ruko		

7.



G08		2 Stk	F02		6 Stk
Kofix-Bolzen 6,3 Direktgewinde			Holzdübel 8 x 40		

**Pflegeanweisung:**  
Unsere Oberflächen können mit einem Tuch gereinigt werden, das mit verdünntem Alkohol oder mit handelsüblichen Reinigungsmitteln in den vorgeschriebenen Konzentrationen angefeuchtet wurde. Es ist dabei zu beachten, dass keine scheuernde Bestandteile in dem Reinigungsmittel sind, da die Lackoberfläche hiervon beschädigt würde. Wasser oder andere Flüssigkeiten sind umgehend vom Möbel zu entfernen.

# MONTAGE- & PFLEGEANWEISUNG

Seite 4 von 8

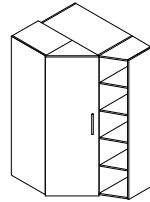
Artikel: KSV400 / KTV400

Aufbaupersonal:



Nach der Montage dem Endkunden aushändigen!  
Bitte aufbewahren!

Abbildung



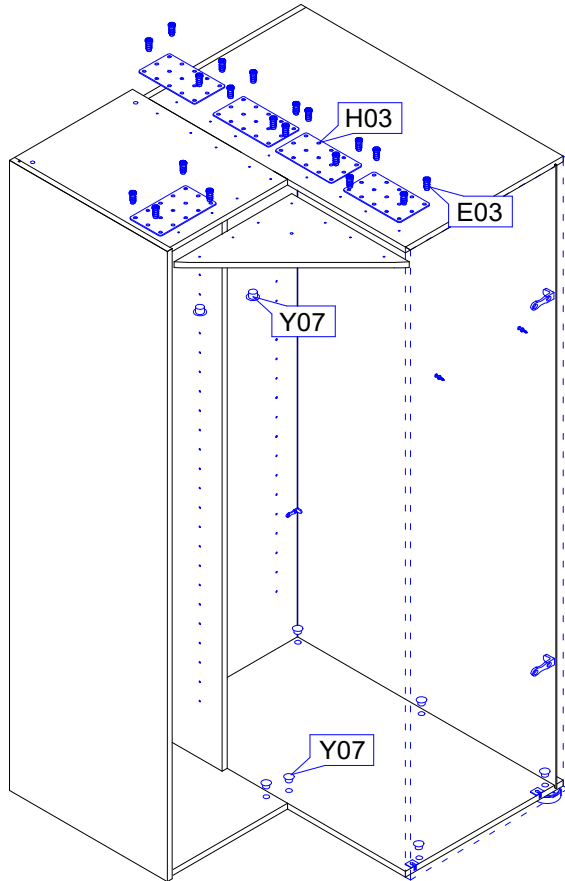
möbelfabrik rudolf



Nur bei lot- und waagerechter Aufstellung ist die einwandfreie Funktion des Möbels gewährleistet. Möbelteile auf einer weichen und sauberen Unterlage montieren.

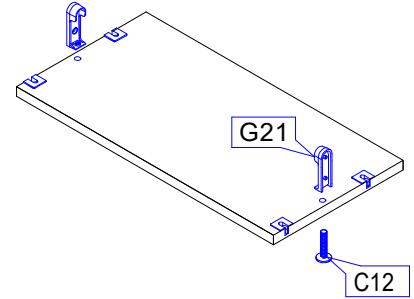
Bei nicht vorschriftsmäßiger bzw. nicht fachmännischer Montage wird bei Personen- oder Sachschäden keinerlei Haftung übernommen.

8.

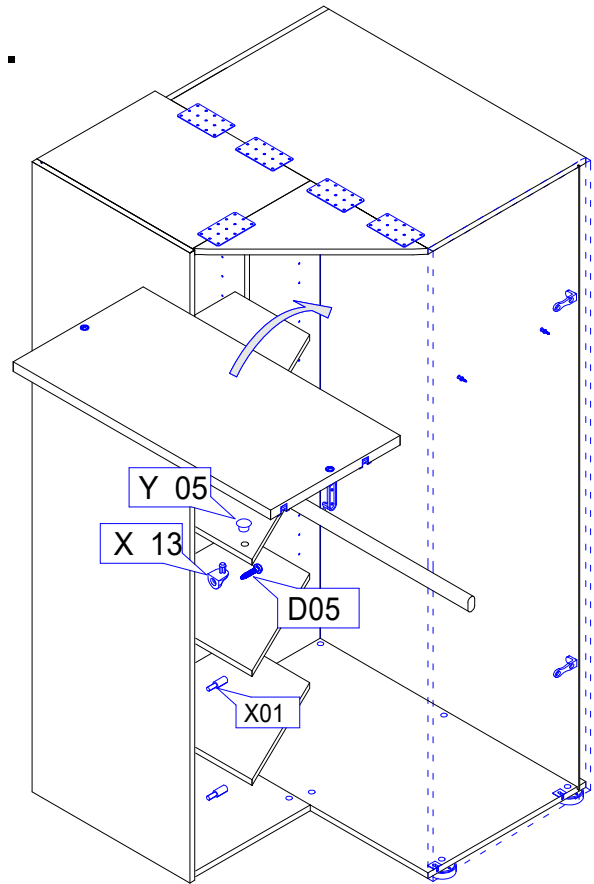


9.

C12		2 Stk
M6x28 für Schrankrohr-Lager		
G21		2 Stk
Schrankrohr-Lager Boden		



10.



X13		4 Stk
Bodenträger Schraub		

D05		4 Stk
Spax 4 x 17 Ruko		

Y05		4 Stk
Abdeckkappe 5mm		

E03		20 Stk
Euroschraube 6,3x13 Seko		

H03		5 Stk
Verbindungsplatte groß		

Y07		14 Stk
Abdeckkappe 10mm		

X01		Stk
Bodenträger 3mm		

HINWEIS  
KS = 4 Einlegeböden  
KT = 5 Einlegeböden

## Pflegeanweisung:

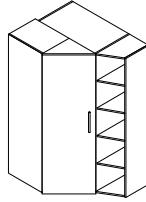
Unsere Oberflächen können mit einem Tuch gereinigt werden, das mit verdünntem Alkohol oder mit handelsüblichen Reinigungsmitteln in den vorgeschriebenen Konzentrationen angefeuchtet wurde. Es ist dabei zu beachten, dass keine scheuernde Bestandteile in dem Reinigungsmittel sind, da die Lackoberfläche hiervon beschädigt würde. Wasser oder andere Flüssigkeiten sind umgehend vom Möbel zu entfernen.

# MONTAGE- & PFLEGEANWEISUNG

Abbildung

möbelfabrik rudolf **R**

Seite 5 von 8



Nur bei lot- und waagerechter Aufstellung ist die einwandfreie Funktion des Möbels gewährleistet. Möbelteile auf einer weichen und sauberen Unterlage montieren.

Artikel: KSV400 / KTV400

Aufbaupersonal:



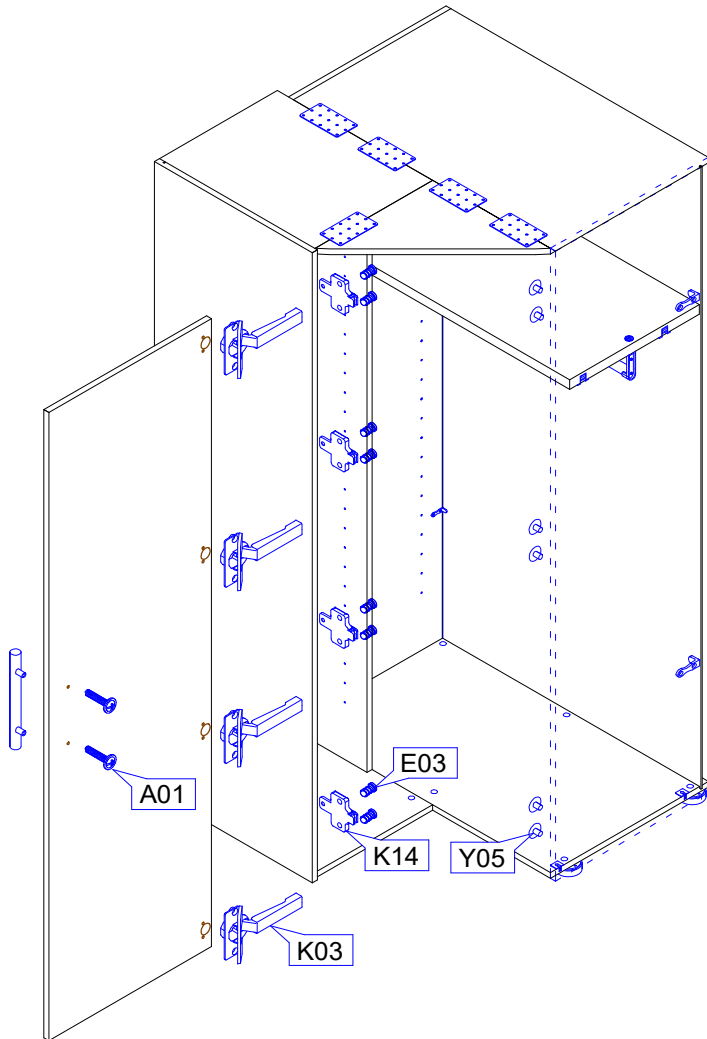
Nach der Montage dem Endkunden aushändigen!  
Bitte aufbewahren!

Bei nicht vorschriftsmäßiger bzw. nicht fachmännischer Montage wird bei Personen- oder Sachschäden keinerlei Haftung übernommen.

## 11.1 Türanschlag LINKS

HINWEIS

Montage und Verstellhinweise  
Topfbänder siehe Anhang.



K03		4	Stk	E03		8	Stk	K14		4	Stk	Y05		8	Stk	B03		nach Grifftyp	Stk
Topfband				Euroschraube 6,3x13 Seko				Kreuzmontageplatte				Abdeckkappe 5mm				Griffschraube			

### Pflegeanweisung:

Unsere Oberflächen können mit einem Tuch gereinigt werden, das mit verdünntem Alkohol oder mit handelsüblichen Reinigungsmitteln in den vorgeschriebenen Konzentrationen angefeuchtet wurde. Es ist dabei zu beachten, dass keine scheuernde Bestandteile in dem Reinigungsmittel sind, da die Lackoberfläche hiervon beschädigt würde. Wasser oder andere Flüssigkeiten sind umgehend vom Möbel zu entfernen.

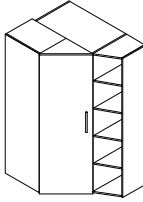
# MONTAGE- & PFLEGEANWEISUNG

Abbildung

möbelfabrik rudolf



Seite 6 von 8



Nur bei lot- und waagerechter Aufstellung ist die einwandfreie Funktion des Möbels gewährleistet. Möbelteile auf einer weichen und sauberen Unterlage montieren.

Bei nicht vorschriftsmäßiger bzw. nicht fachmännischer Montage wird bei Personen- oder Sachschäden keinerlei Haftung übernommen.

Artikel: KSV400 / KTV400

Aufbaupersonal:

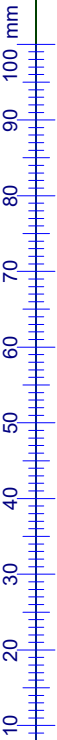
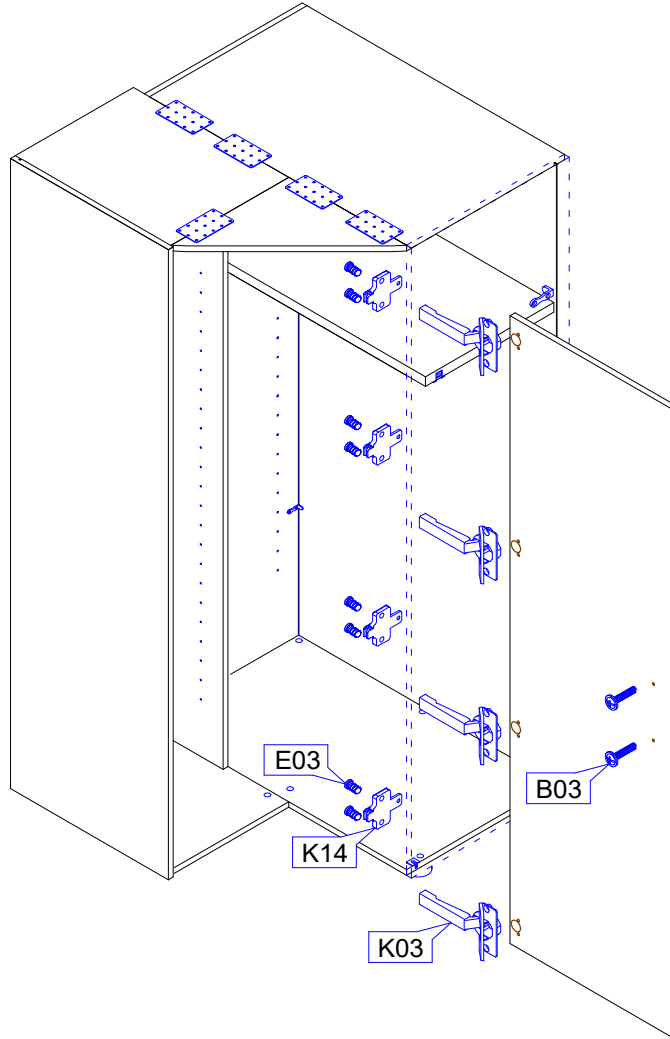


Nach der Montage dem Endkunden aushändigen!  
Bitte aufbewahren!

## 11.2 Türanschlag RECHTS

HINWEIS

Montage und Verstellhinweise  
Topfbänder siehe Anhang.



K03		4 Stk	E03		8 Stk	K14		8 Stk	Y05		8 Stk	B03		nach Grifftyp Stk
Topfband			Euroschraube 6,3x13 Seko			Kreuzmontageplatte			Abdeckkappe 5mm			Griffschraube		

### Pflegeanweisung:

Unsere Oberflächen können mit einem Tuch gereinigt werden, das mit verdünntem Alkohol oder mit handelsüblichen Reinigungsmitteln in den vorgeschriebenen Konzentrationen angefeuchtet wurde. Es ist dabei zu beachten, dass keine scheuernde Bestandteile in dem Reinigungsmittel sind, da die Lackoberfläche hiervon beschädigt würde. Wasser oder andere Flüssigkeiten sind umgehend vom Möbel zu entfernen.

# MONTAGE- & PFLEGEANWEISUNG

Seite 7 von 8

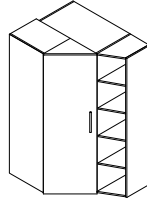
Artikel: KSV400 / KTV400

Aufbaupersonal:



Nach der Montage dem Endkunden aushändigen!  
Bitte aufbewahren!

Abbildung

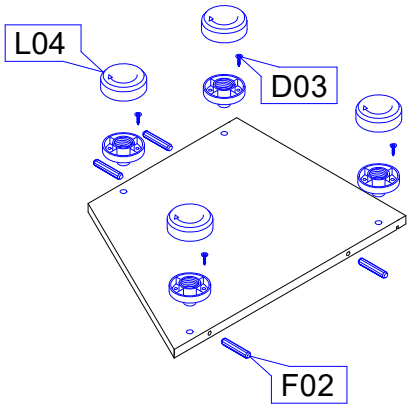


möbelfabrik rudolf **R**

Nur bei lot- und waagerechter Aufstellung ist die einwandfreie Funktion des Möbels gewährleistet. Möbelteile auf einer weichen und sauberen Unterlage montieren.

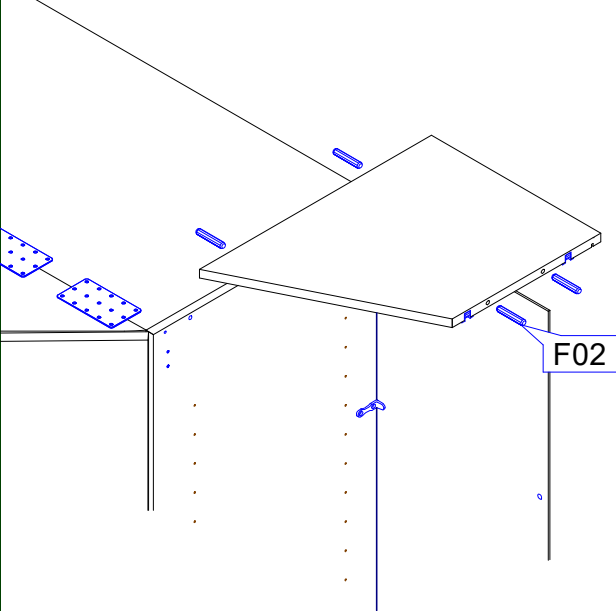
Bei nicht vorschriftsmäßiger bzw. nicht fachmännischer Montage wird bei Personen- oder Sachschäden keinerlei Haftung übernommen.

## 12.



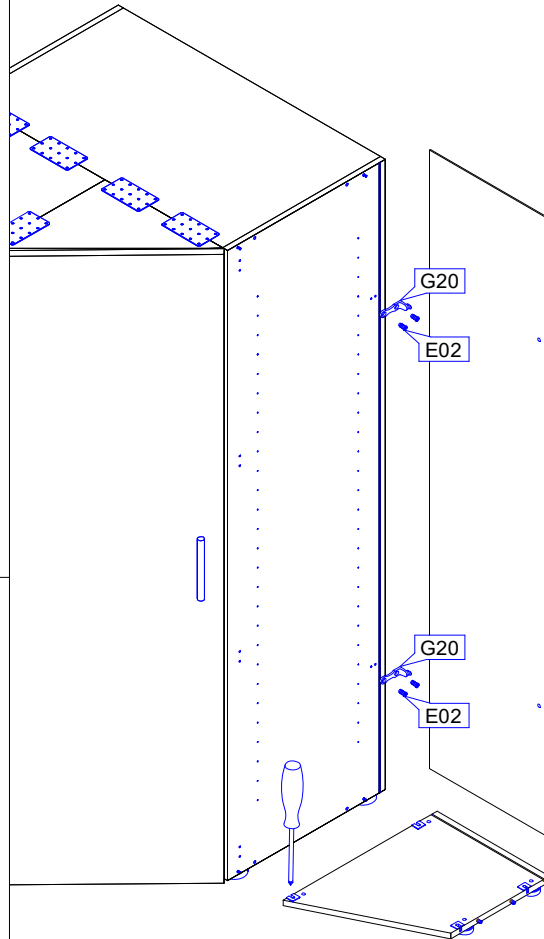
L04		4 Stk	D03		4 Stk	F02		4 Stk
Möbelfuß 19mm			Spax 3,5x16 Seko			Holzdübel 8 x 40		

## 13.

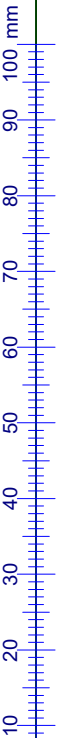


F02		4 Stk
Holzdübel 8 x 40		

## 14.



G20		2 Stk	E02		4 Stk
Rückwandhalter lang			Euroschraube 6,3x12 Ruko		

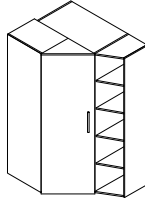


**Pflegeanweisung:**  
Unsere Oberflächen können mit einem Tuch gereinigt werden, das mit verdünntem Alkohol oder mit handelsüblichen Reinigungsmitteln in den vorgeschriebenen Konzentrationen angefeuchtet wurde. Es ist dabei zu beachten, dass keine scheuernde Bestandteile in dem Reinigungsmittel sind, da die Lackoberfläche hiervon beschädigt würde. Wasser oder andere Flüssigkeiten sind umgehend vom Möbel zu entfernen.

# MONTAGE- & PFLEGEANWEISUNG

Abbildung

möbelfabrik rudolf



Nur bei lot- und waagerechter Aufstellung ist die einwandfreie Funktion des Möbels gewährleistet. Möbelteile auf einer weichen und sauberen Unterlage montieren.

Bei nicht vorschriftsmäßiger bzw. nicht fachmännischer Montage wird bei Personen- oder Sachschäden keinerlei Haftung übernommen.

Seite 8 von 8

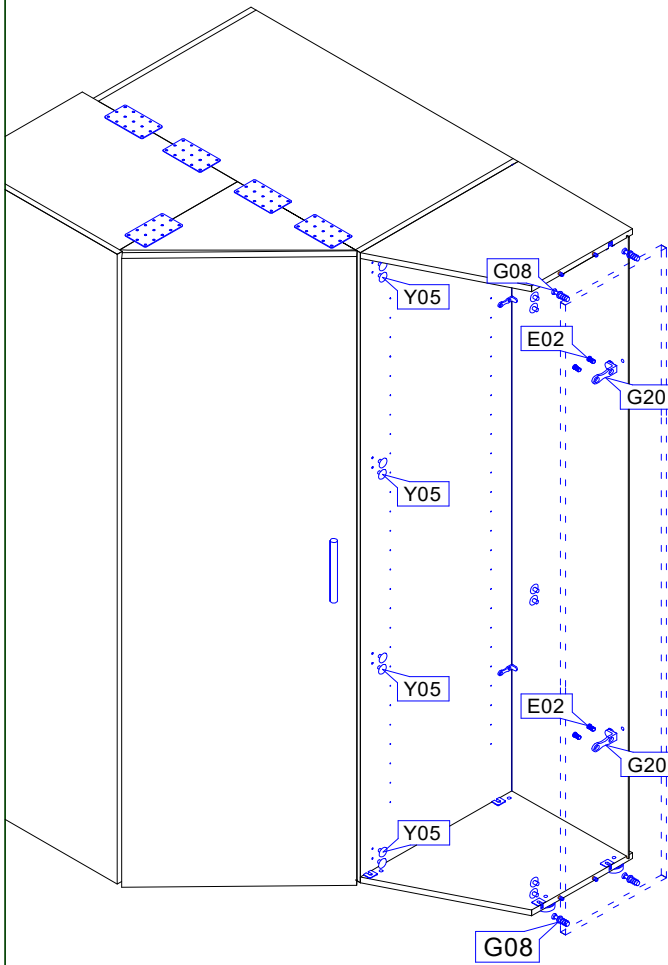
Artikel: KSV400 / KTV400

Aufbaupersonal:

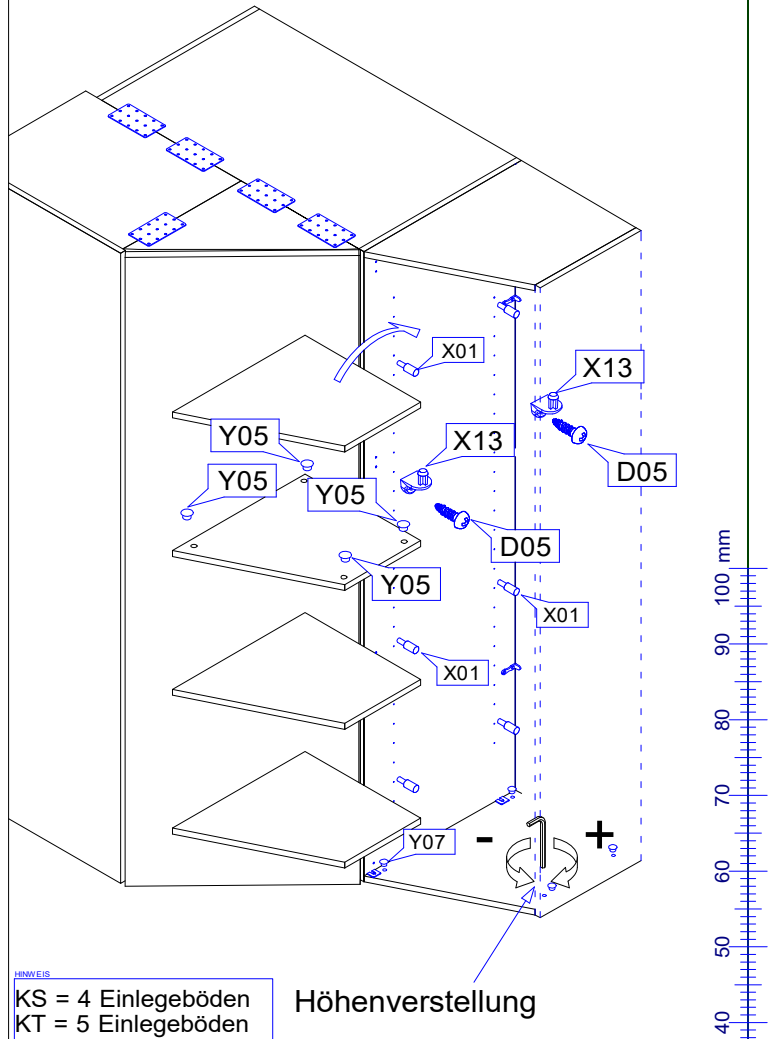


Nach der Montage dem Endkunden aushändigen!  
Bitte aufbewahren!

## 15.



## 16.



HINWEIS:  
KS = 4 Einlegeböden  
KT = 5 Einlegeböden

Höhenverstellung

G08		8
Kofix-Bolzen 6,3 Direktgewinde		Stk

G20		2
Rückwandhalter lang		Stk

E02		4
Euroschaube 6,3x12 Ruko		Stk

Y05		16
Abdeckkappe 5mm		Stk

D05		4
Spax 4 x 17 Ruko		Stk

Y05		4
Abdeckkappe 5mm		Stk

X01		12
Bodenträger 3mm		Stk

Y07		8
Abdeckkappe 10mm		Stk

X13		4
Bodenträger Schraub		Stk

**Pflegeanweisung:**  
Unsere Oberflächen können mit einem Tuch gereinigt werden, das mit verdünntem Alkohol oder mit handelsüblichen Reinigungsmitteln in den vorgeschriebenen Konzentrationen angefeuchtet wurde. Es ist dabei zu beachten, dass keine scheuernde Bestandteile in dem Reinigungsmittel sind, da die Lackoberfläche hiervon beschädigt würde. Wasser oder andere Flüssigkeiten sind umgehend vom Möbel zu entfernen.

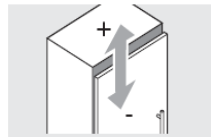
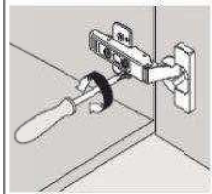


# Topfband Montage und Verstellung

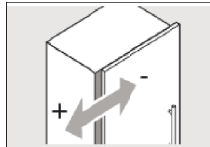
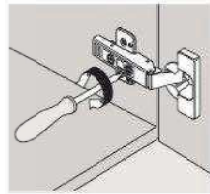
möbelfabrik rudolf



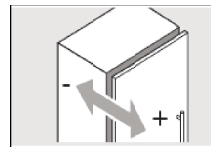
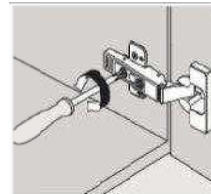
## Einstellmöglichkeiten (3-dimensionale Verstellung)



max.  $\pm 3\text{mm}$   
Höhenverstellung

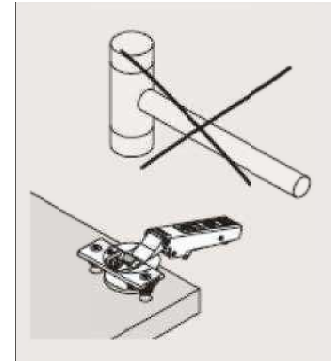


$\pm 2\text{mm}$   
Seitenverstellung



$\pm 2\text{mm}$   
Tiefenverstellung

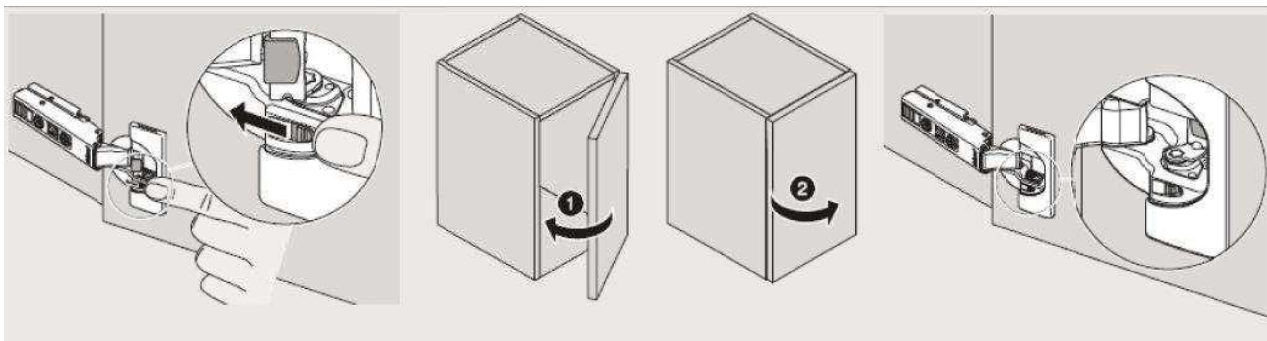
## Hinweis



Den Scharniertopf  
nicht mit dem  
Hammer in die  
Bohrung einschlagen

## Deaktivierung der Dämpfung

(z.B. bei kleinen/leichten Fronten können einzelne Dämpfer deaktiviert werden)

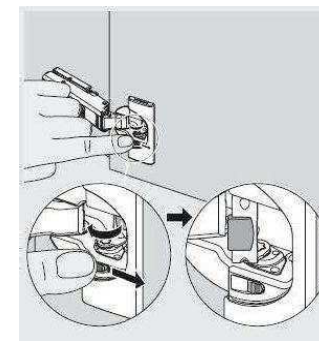


Hebel in gezeigte Richtung

Tür einmal schließen und wieder öffnen

Dämpfung ist deaktiviert

## Aktivierung der Dämpfung



Hebel in gezeigte Richtung

