

MONTAGE- & PFLEGEANWEISUNG

Abbildung

möbelfabrik rudolf

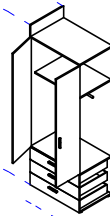
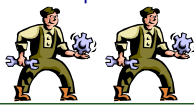


Seite 1 von 5

Artikel: KS93-103AH, KT93-103AH

Aufbaupersonal:

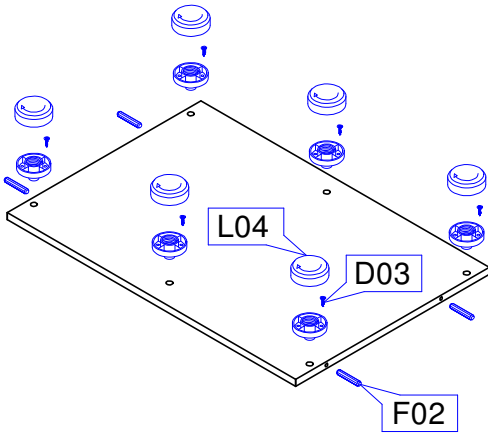
Nach der Montage dem Endkunden aushändigen!
Bitte aufbewahren!



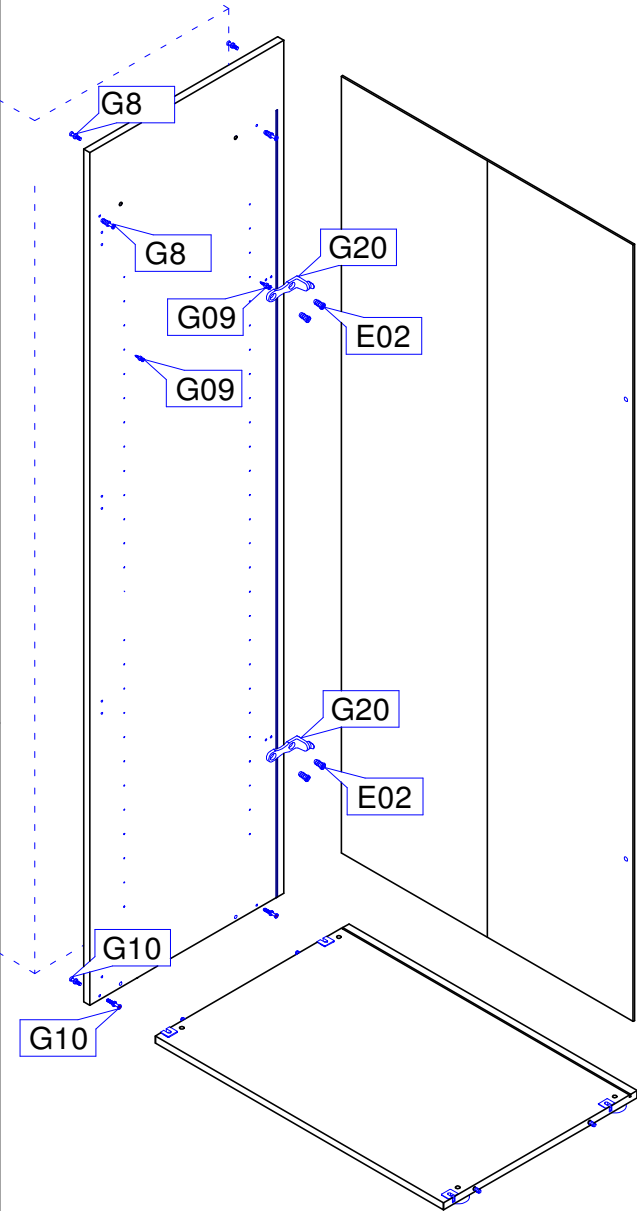
Nur bei lot- und waagerechter Aufstellung ist die einwandfreie Funktion des Möbels gewährleistet. Möbelteile auf einer weichen und sauberen Unterlage montieren.

Bei nicht vorschriftsmäßiger bzw. nicht fachmännischer Montage wird bei Personen- oder Sachschäden keinerlei Haftung übernommen.

1

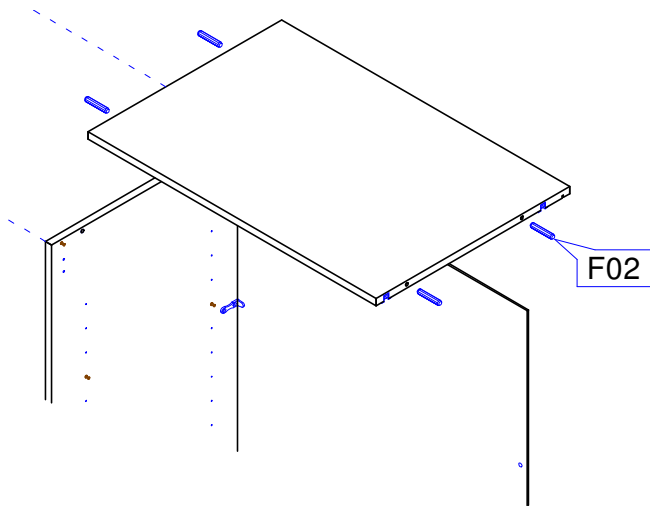


2



L04		6	D03		6	F02		4
	Möbelfuß 19mm	Stk		Spax 3,5x16 Seko	Stk		Holzdübel 8 x 40	Stk

3



G09		2	G08		4			
	Kofix-Bolzen für 3mm Löcher	Stk		Kofix-Bolzen 6,3 Direktgewinde	Stk			
G10		8	G20		2	E02		4
	Kofix-Bolzen M 4 Gewinde	Stk		Rückwandhalter lang	Stk		Euroschraube 6,3x12 Ruko	Stk

F02		4
	Holzdübel 8 x 40	Stk



Pflegeanweisung:

Unsere Oberflächen können mit einem Tuch gereinigt werden, das mit verdünntem Alkohol oder mit handelsüblichen Reinigungsmitteln in den vorgeschriebenen Konzentrationen angefeuchtet wurde. Es ist dabei zu beachten, dass keine scheuernde Bestandteile in dem Reinigungsmittel sind, da die Lackoberfläche hiervon beschädigt würde. Wasser oder andere Flüssigkeiten sind umgehend vom Möbel zu entfernen.



MONTAGE- & PFLEGEANWEISUNG

Seite 2 von 5

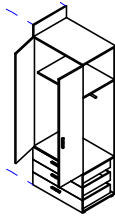
Artikel: KS93-103AH, KT93-103AH

Aufbaupersonal:



Nach der Montage dem Endkunden aushändigen!
Bitte aufbewahren!

Abbildung



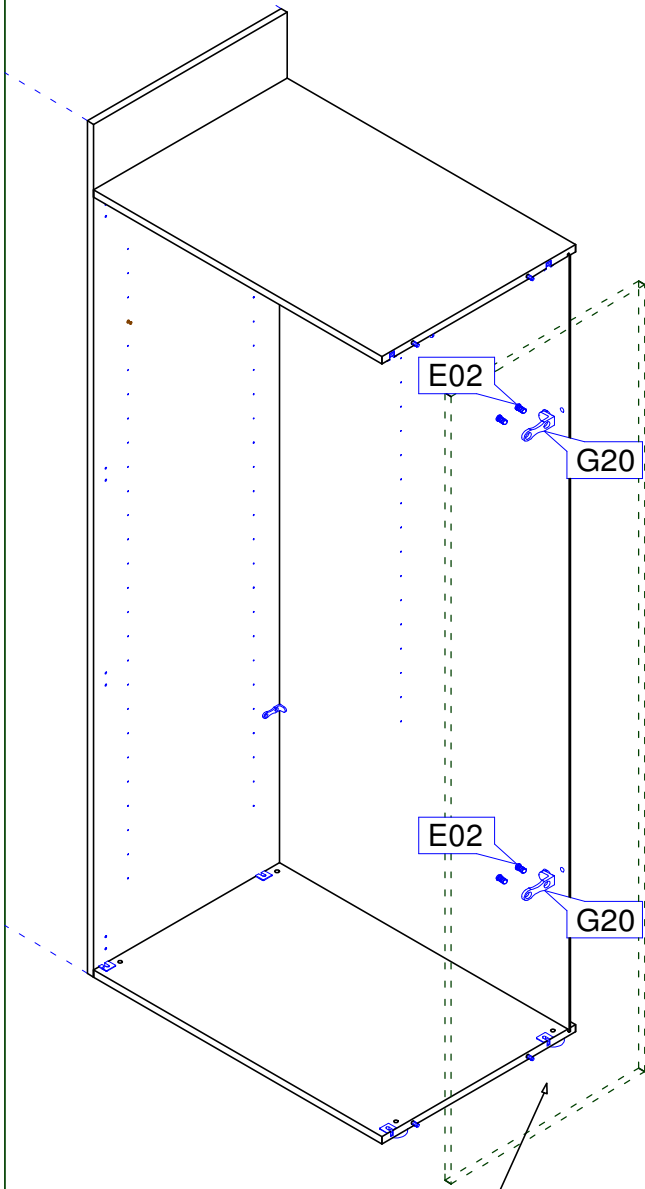
möbelfabrik rudolf



Nur bei lot- und waagerechter Aufstellung ist die einwandfreie Funktion des Möbels gewährleistet. Möbelteile auf einer weichen und sauberen Unterlage montieren.

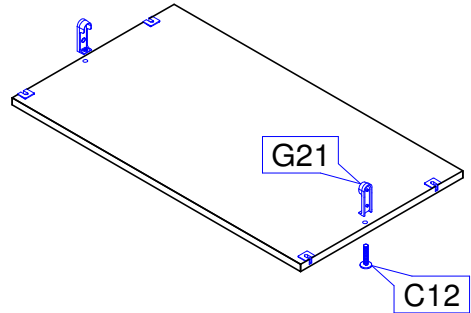
Bei nicht vorschriftsmäßiger bzw. nicht fachmännischer Montage wird bei Personen- oder Sachschäden keinerlei Haftung übernommen.

4



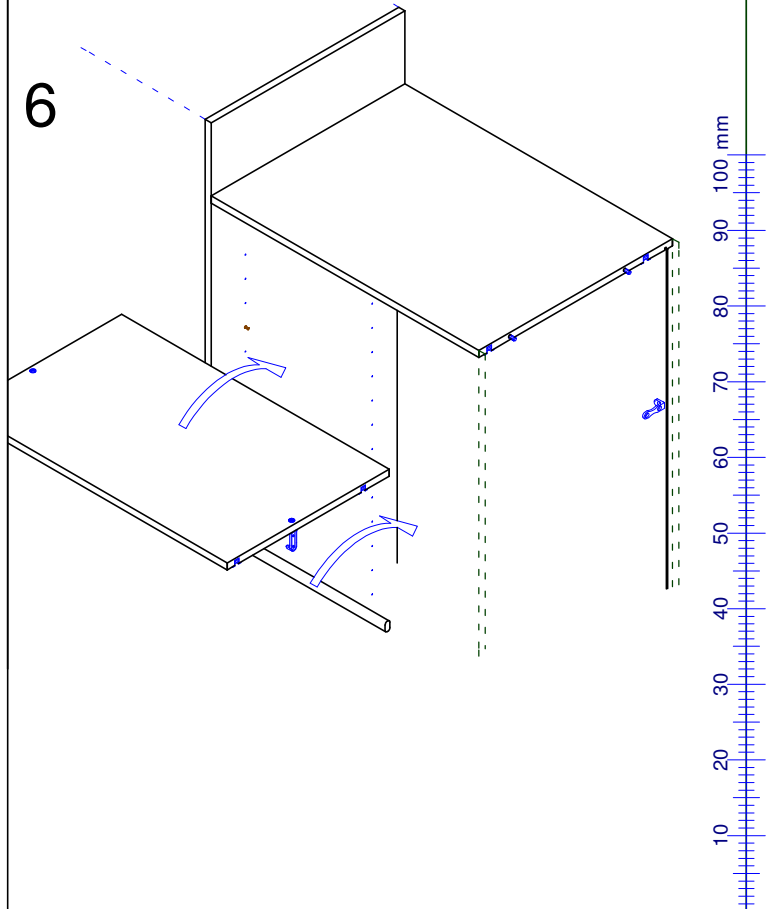
Optional
Abschluß-Seite oder Anbauelement

5



G21		2	Stk	C12		2	Stk
Schrankrohr-Lager Boden		M6x28 für Schrankrohr-Lager					

6



G20		2	Stk	E02		4	Stk
Rückwandhalter lang		Euroschraube 6,3x12 Ruko					

Pflegeanweisung:

Unsere Oberflächen können mit einem Tuch gereinigt werden, das mit verdünntem Alkohol oder mit handelsüblichen Reinigungsmitteln in den vorgeschriebenen Konzentrationen angefeuchtet wurde. Es ist dabei zu beachten, dass keine scheuernde Bestandteile in dem Reinigungsmittel sind, da die Lackoberfläche hiervon beschädigt würde. Wasser oder andere Flüssigkeiten sind umgehend vom Möbel zu entfernen.

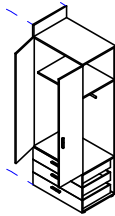
MONTAGE- & PFLEGEANWEISUNG

Abbildung

möbelfabrik rudolf



Seite 3 von 5



Nur bei lot- und waagerechter Aufstellung ist die einwandfreie Funktion des Möbels gewährleistet. Möbelteile auf einer weichen und sauberen Unterlage montieren.

Bei nicht vorschriftsmäßiger bzw. nicht fachmännischer Montage wird bei Personen- oder Sachschäden keinerlei Haftung übernommen.

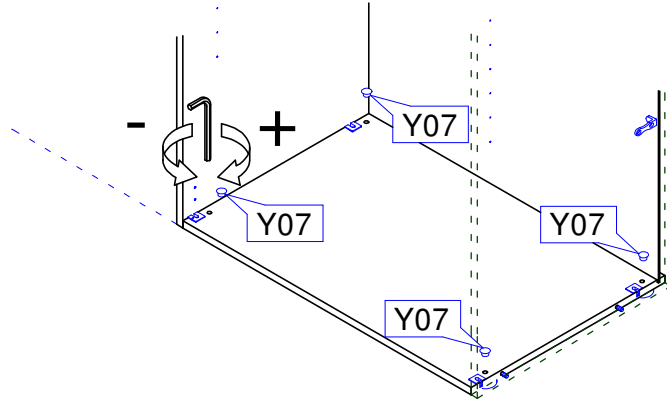
Artikel: KS93-103AH, KT93-103AH

Aufbaupersonal:



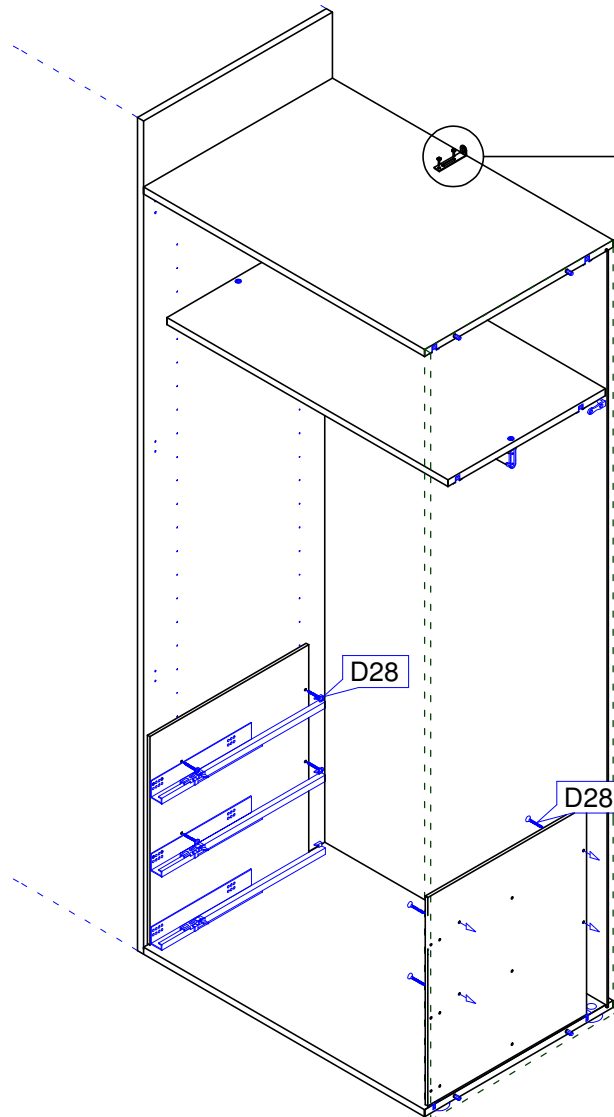
Nach der Montage dem Endkunden aushändigen!
Bitte aufbewahren!

7

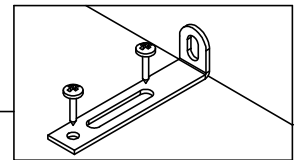


Y07		4 Stk
Abdeckkappe 10mm		

8



ACHTUNG KIPPGEFAHR



Das Möbel muss gegen kippen gesichert werden!
Beipackzettel Kippgefahr beachten!

D28		8 Stk
Spax 5x25 Ruko		

Pflegeanweisung:

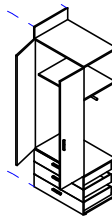
Unsere Oberflächen können mit einem Tuch gereinigt werden, das mit verdünntem Alkohol oder mit handelsüblichen Reinigungsmitteln in den vorgeschriebenen Konzentrationen angefeuchtet wurde. Es ist dabei zu beachten, dass keine scheuernde Bestandteile in dem Reinigungsmittel sind, da die Lackoberfläche hiervon beschädigt würde. Wasser oder andere Flüssigkeiten sind umgehend vom Möbel zu entfernen.

MONTAGE- & PFLEGEANWEISUNG

Abbildung

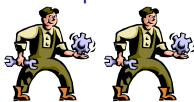
möbelfabrik rudolf **R**

Seite 4 von 5



Artikel: KS93-103AH, KT93-103AH

Aufbaupersonal:

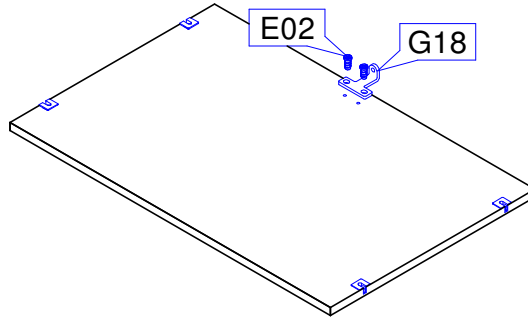


Nur bei lot- und waagerechter Aufstellung ist die einwandfreie Funktion des Möbels gewährleistet. Möbelteile auf einer weichen und sauberen Unterlage montieren.

Nach der Montage dem Endkunden aushändigen!
Bitte aufbewahren!

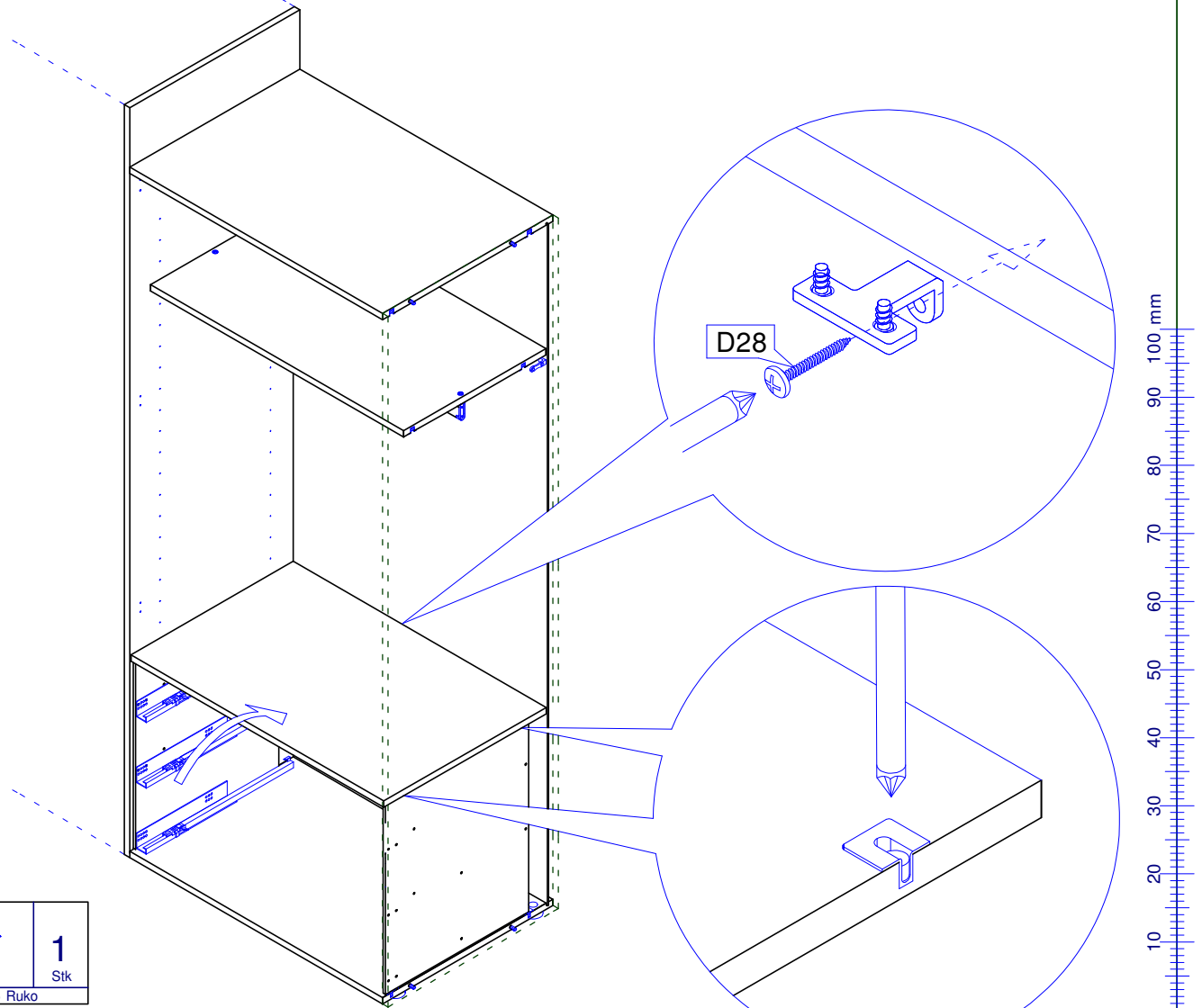
Bei nicht vorschriftsmäßiger bzw. nicht fachmännischer Montage wird bei Personen- oder Sachschäden keinerlei Haftung übernommen.

9



E02		2	Stk	G18		1	Stk
Euroschraube 6,3x12 Ruko		Rückwandhalter					

10



D28		1	Stk
Spax 5x25 Ruko			

Pflegeanweisung:

Unsere Oberflächen können mit einem Tuch gereinigt werden, das mit verdünntem Alkohol oder mit handelsüblichen Reinigungsmitteln in den vorgeschriebenen Konzentrationen angefeuchtet wurde. Es ist dabei zu beachten, dass keine scheuernde Bestandteile in dem Reinigungsmittel sind, da die Lackoberfläche hiervon beschädigt würde. Wasser oder andere Flüssigkeiten sind umgehend vom Möbel zu entfernen.

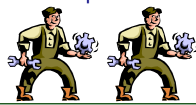
MONTAGE- & PFLEGEANWEISUNG

Seite 5 von 5

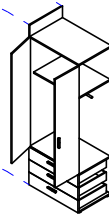
Artikel: KS93-103AH, KT93-103AH

Aufbaupersonal:

Nach der Montage dem Endkunden aushändigen!
Bitte aufbewahren!



Abbildung



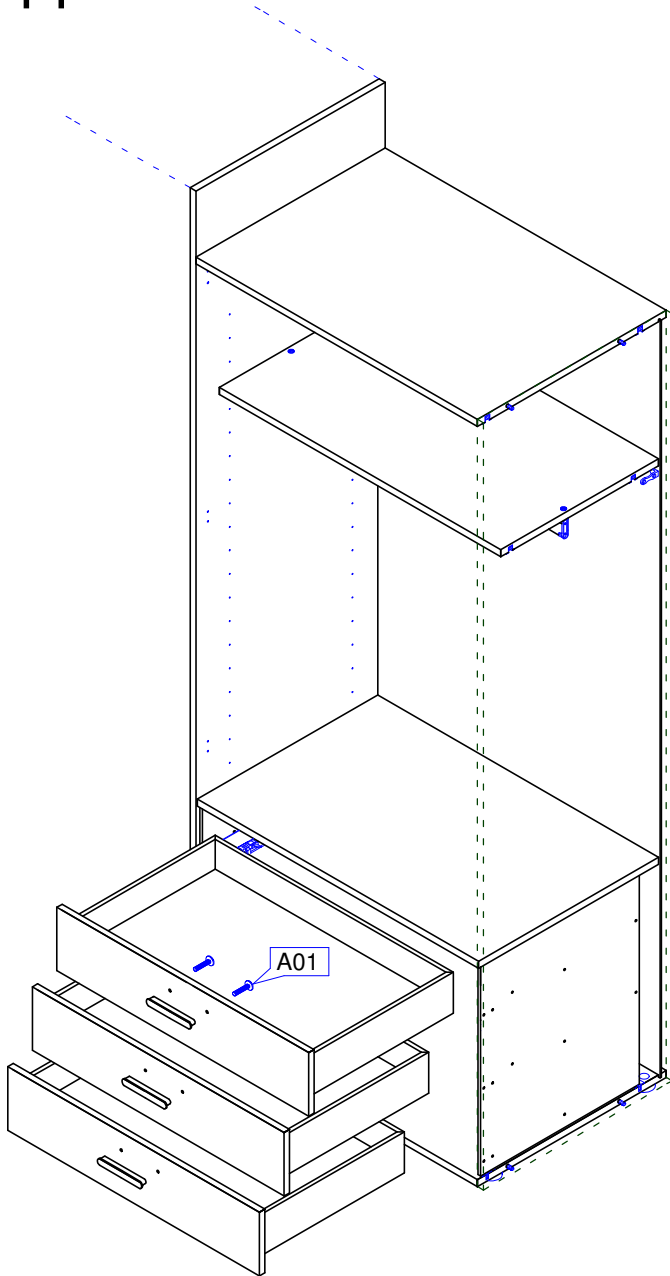
möbelfabrik rudolf




Nur bei lot- und waagerechter Aufstellung ist die einwandfreie Funktion des Möbels gewährleistet. Möbelteile auf einer weichen und sauberen Unterlage montieren.

Bei nicht vorschriftsmäßiger bzw. nicht fachmännischer Montage wird bei Personen- oder Sachschäden keinerlei Haftung übernommen.

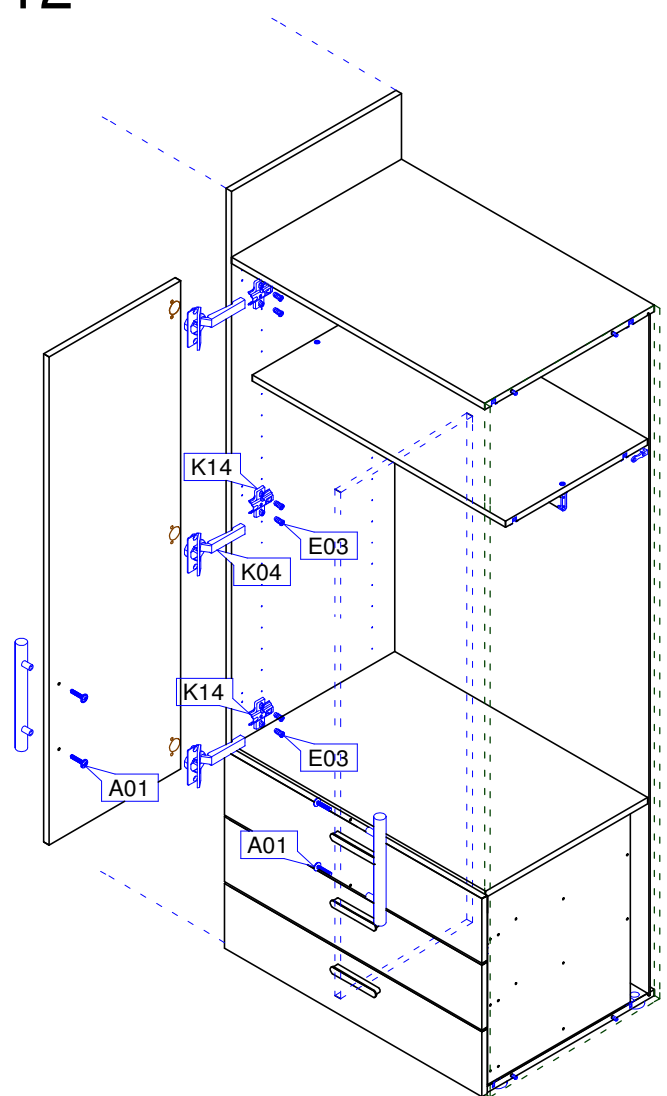
11




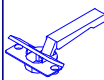

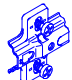
Detail Schubkastenmontage
siehe Anhang!

A 01		6 Stk
Griffschraube		

12



Detail Bandmontage
siehe Anhang!

E03		12 Stk	K04		6 Stk
Euroschraube 6,3x13 Seko			Topfband		
A01		4 Stk	K14		6 Stk
Griffschraube			Kreuzmontageplatte		

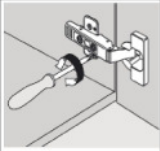


Pflegeanweisung:

Unsere Oberflächen können mit einem Tuch gereinigt werden, das mit verdünntem Alkohol oder mit handelsüblichen Reinigungsmitteln in den vorgeschriebenen Konzentrationen angefeuchtet wurde. Es ist dabei zu beachten, dass keine scheuernde Bestandteile in dem Reinigungsmittel sind, da die Lackoberfläche hiervon beschädigt würde. Wasser oder andere Flüssigkeiten sind umgehend vom Möbel zu entfernen.

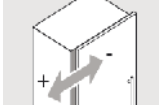
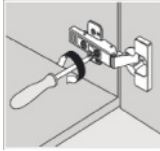
Topfband Montage und Verstellung

Einstellmöglichkeiten (3-dimensionale Verstellung)



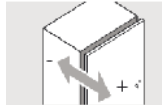
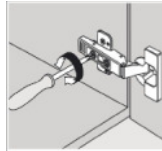
max. $\pm 3\text{mm}$

Höhenverstellung



$\pm 2\text{mm}$

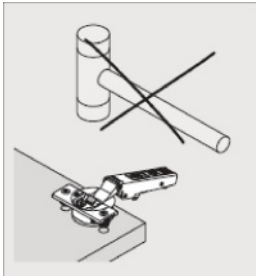
Seitenverstellung



$\pm 2\text{mm}$

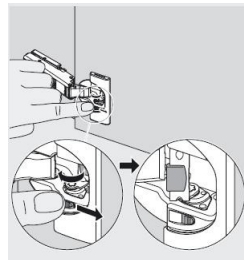
Tiefenverstellung

Hinweis



Den Scharniertopf nicht mit dem Hammer in die Bohrung einschlagen

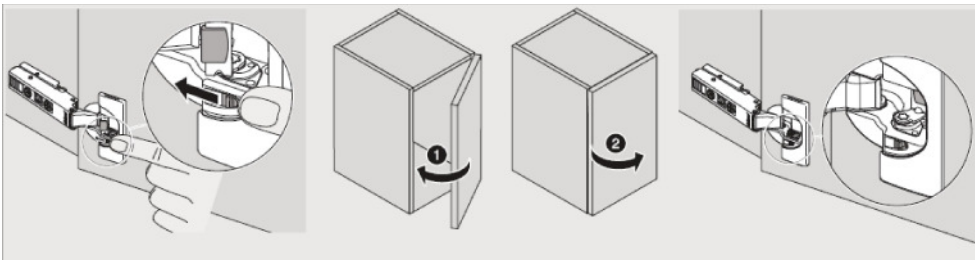
Aktivierung der Dämpfung



Hebel in gezeigte Richtung

Deaktivierung der Dämpfung

(z.B. bei kleinen/leichten Fronten können einzelne Dämpfer deaktiviert werden)



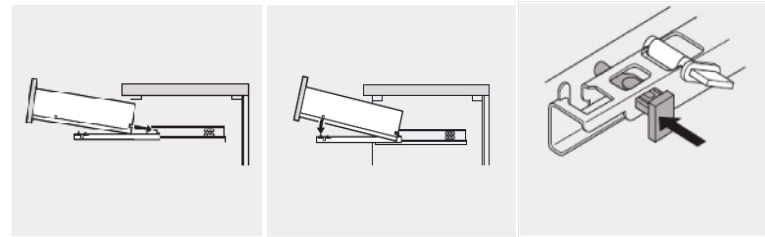
Hebel in gezeigte Richtung

Tür einmal schließen und wieder öffnen

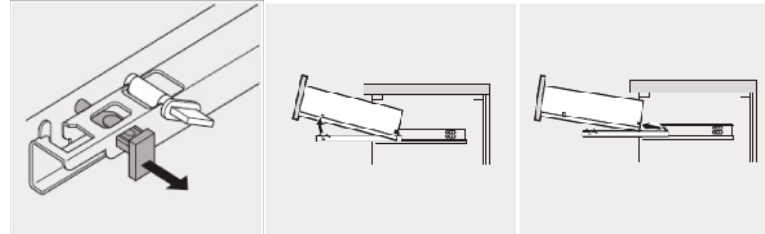
Dämpfung ist deaktiviert

Schubladenmontage

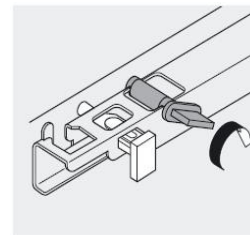
Einhängen der Schubladen



Aushängen der Schubladen



Höhenverstellung +2,5mm



SCHRANKKOMBINATIONEN

In der Tabelle ist zu jeder Schrankkombination ein Grundriß abgebildet. Darin sind die verwendeten Schranktypen angegeben.

möbelfabrik rudolf **R**

		Breite in cm	Höhe 210 cm	Typen-Nr.	Höhe 236	Typen-Nr.	Breite in cm	Höhe 210 cm	Typen-Nr.	Höhe 236	Typen-Nr.	
2-Türig		92		KSV092		KTV092	6-Türig			KSV272		KTV272
		97		KSV097		KTV097				KSV277		KTV277
		102		KSV102		KTV102				KSV282		KTV282
3-Türig		137		KSV137		KTV137	7-Türig			KSV317		KTV317
		142		KSV142		KTV142				KSV322		KTV322
		147		KSV147		KTV147				KSV327		KTV327
		152		KSV152		KTV152				KSV332		KTV332
4-Türig		182		KSV182		KTV182	8-Türig			KSV362		KTV362
		187		KSV187		KTV187				KSV367		KTV367
		192		KSV192		KTV192				KSV372		KTV372
		197		KSV197		KTV197				KSV377		KTV377
		202		KSV202		KTV202				KSV382		KTV382
5-Türig		227		KSV227		KTV227		KSV387		KTV387		
		232		KSV232		KTV232		KSV392		KTV392		
		237		KSV237		KTV237		KSV397		KTV397		
		242		KSV242		KTV242		KSV402		KTV402		
		247		KSV247		KTV247						
		252		KSV252		KTV252						