

MONTAGE- & PFLEGEANWEISUNG

Abbildung

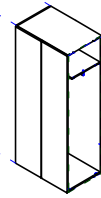
möbelfabrik rudolf 

Seite 1 von 3

Artikel: KS90A-100A, KT90A-100A

Aufbaupersonal:

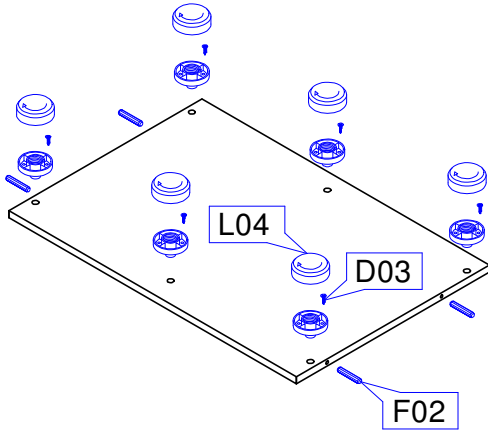
Nach der Montage dem Endkunden aushändigen!
Bitte aufbewahren!



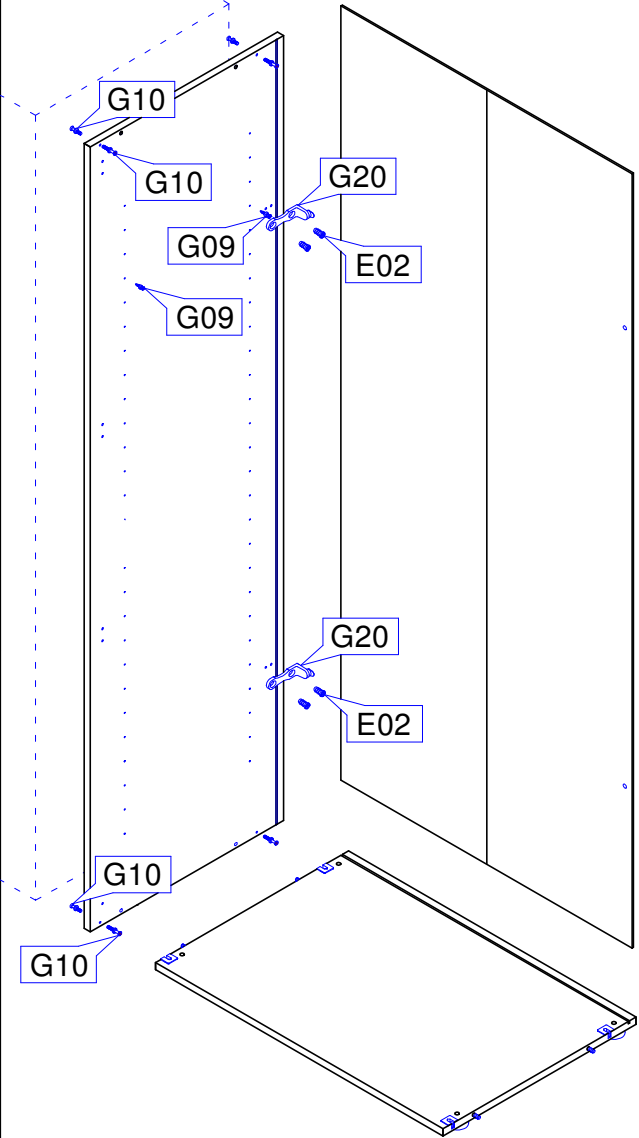
Nur bei lot- und waagerechter Aufstellung ist die einwandfreie Funktion des Möbels gewährleistet. Möbelteile auf einer weichen und sauberen Unterlage montieren.

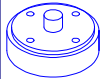

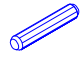
Bei nicht vorschriftsmäßiger bzw. nicht fachmännischer Montage wird bei Personen- oder Sachschäden keinerlei Haftung übernommen.

1

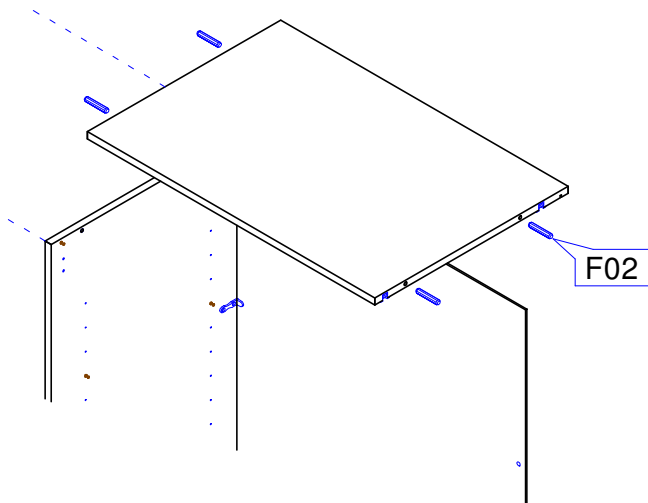


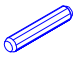
2




L04		6	D03		6	F02		4
Möbelfuß 19mm		Stk	Spax 3,5x16 Seko		Stk	Holzdübel 8 x 40		Stk


3



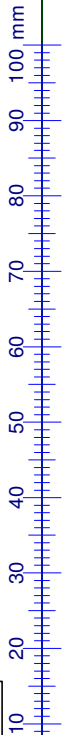
F02		4
Holzdübel 8 x 40		Stk

G09		2
Kofix-Bolzen für 3mm Löcher		Stk

G10		8
Kofix-Bolzen M 4 Gewinde		Stk

G20		2
Rückwandhalter lang		Stk

E02		4
Euroschraube 6,3x12 Ruko		Stk



Pflegeanweisung:
Unsere Oberflächen können mit einem Tuch gereinigt werden, das mit verdünntem Alkohol oder mit handelsüblichen Reinigungsmitteln in den vorgeschriebenen Konzentrationen angefeuchtet wurde. Es ist dabei zu beachten, dass keine scheuernde Bestandteile in dem Reinigungsmittel sind, da die Lackoberfläche hiervon beschädigt würde. Wasser oder andere Flüssigkeiten sind umgehend vom Möbel zu entfernen.



MONTAGE- & PFLEGEANWEISUNG

Seite 2 von 3

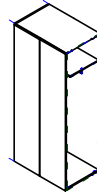
Artikel: KS90A-100A, KT90A-100A

Aufbaupersonal:



Nach der Montage dem Endkunden aushändigen!
Bitte aufbewahren!

Abbildung



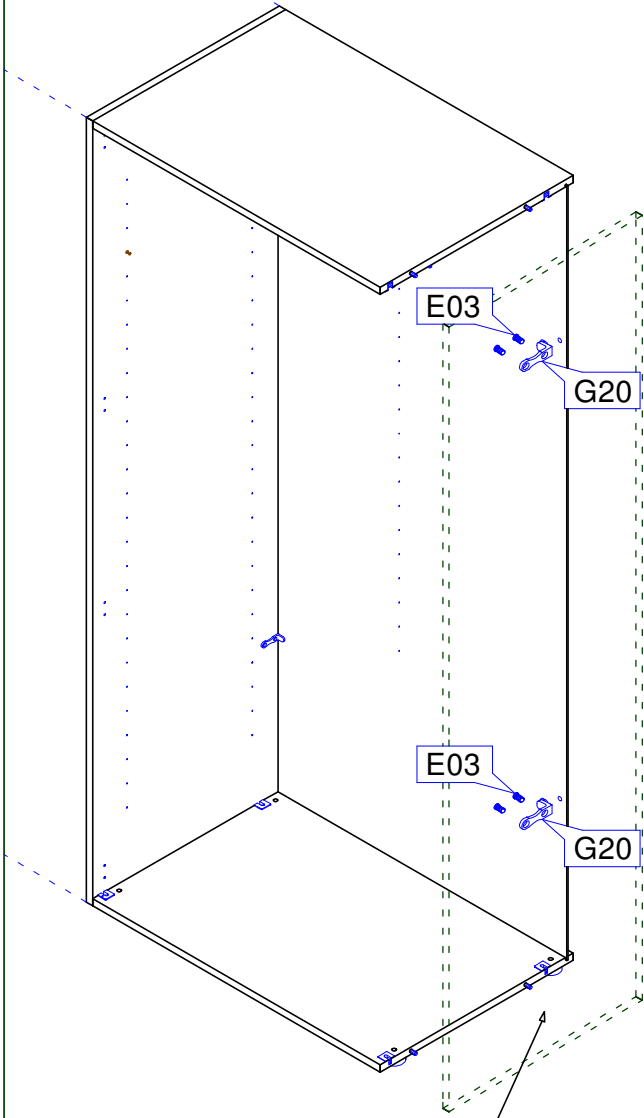
möbelfabrik rudolf



Nur bei lot- und waagerechter Aufstellung ist die einwandfreie Funktion des Möbels gewährleistet. Möbelteile auf einer weichen und sauberen Unterlage montieren.

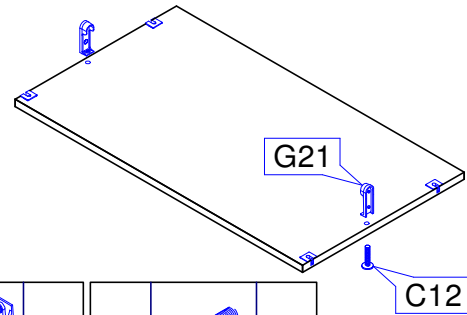
Bei nicht vorschriftsmäßiger bzw. nicht fachmännischer Montage wird bei Personen- oder Sachschäden keinerlei Haftung übernommen.

4



Optional
Abschluß-Seite oder Anbauelement

5



G21



2

Stk

C12



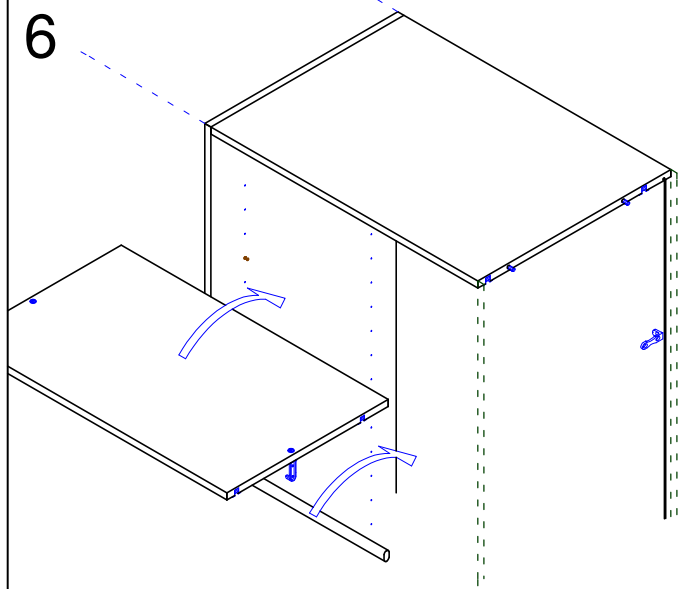
2

Stk

Schrankrohr-Lager Boden

M6x28 für Schrankrohr-Lager

6



100 mm

90

80

70

60

50

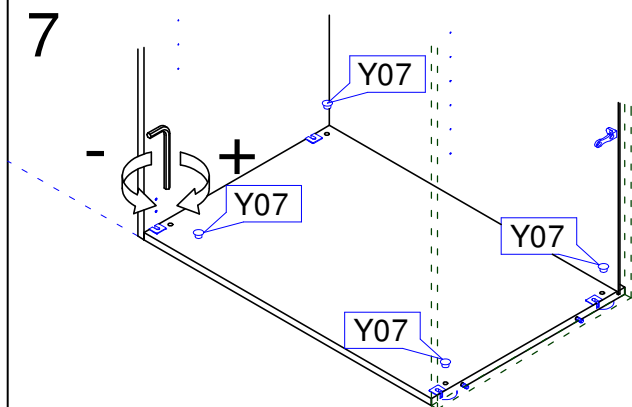
40

30

20

10

7



Y07



4

Stk

Abdeckkappe 10mm

G20



2

Stk

Rückwandhalter lang

E02



4

Stk

Euroschraube 6,3x12 Ruko

Pflegeanweisung:

Unsere Oberflächen können mit einem Tuch gereinigt werden, das mit verdünntem Alkohol oder mit handelsüblichen Reinigungsmitteln in den vorgeschriebenen Konzentrationen angefeuchtet wurde. Es ist dabei zu beachten, dass keine scheuernde Bestandteile in dem Reinigungsmittel sind, da die Lackoberfläche hiervon beschädigt würde. Wasser oder andere Flüssigkeiten sind umgehend vom Möbel zu entfernen.

MONTAGE- & PFLEGEANWEISUNG

Abbildung

möbelfabrik rudolf

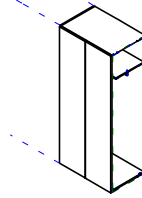
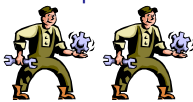


Seite 3 von 3

Artikel: KS90A-100A, KT90A-100A

Aufbaupersonal:

Nach der Montage dem Endkunden aushändigen!
Bitte aufbewahren!

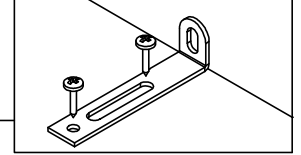


Nur bei lot- und waagerechter Aufstellung ist die einwandfreie Funktion des Möbels gewährleistet. Möbelteile auf einer weichen und sauberen Unterlage montieren.

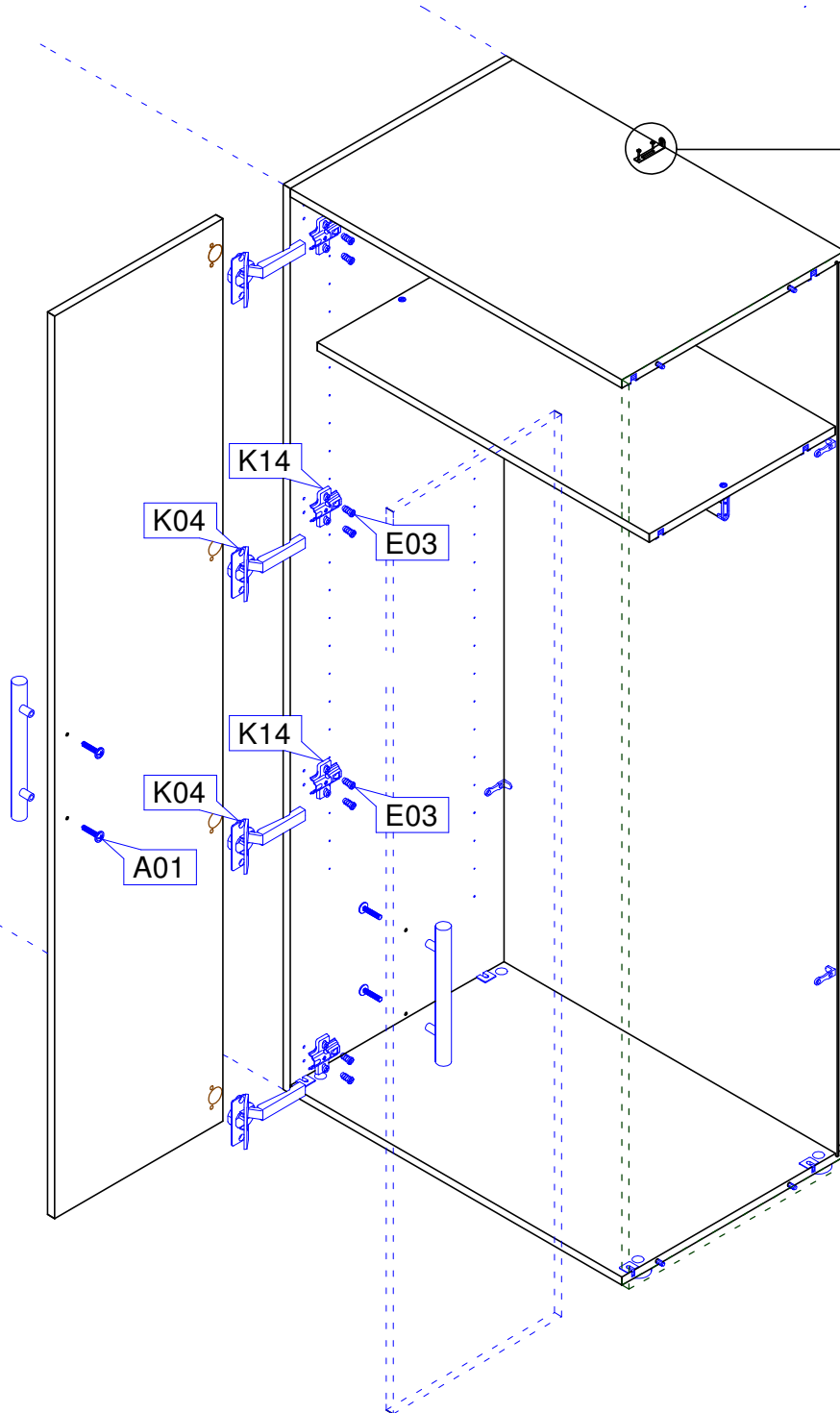
Bei nicht vorschriftsmäßiger bzw. nicht fachmännischer Montage wird bei Personen- oder Sachschäden keinerlei Haftung übernommen.

8

ACHTUNG KIPPGEFAHR



Das Möbel muss gegen kippen gesichert werden!
Beipackzettel Kippgefahr beachten!



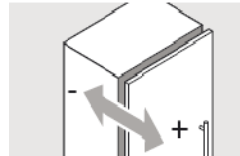
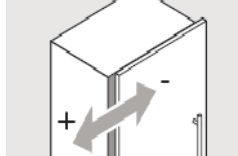
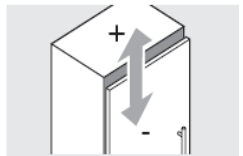
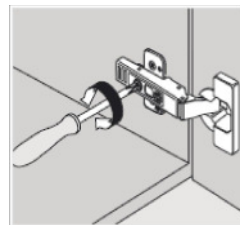
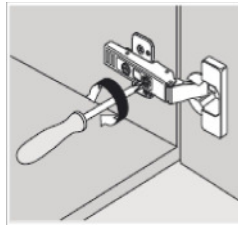
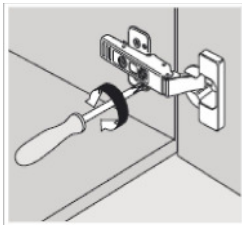
E03		20 Stk	K04		8 Stk	A01		je nach Griff Stk	K14		8 Stk
Euroschraube 6,3x13 Seko			Topfband			Griffschraube			Kreuzmontageplatte		

Pflegeanweisung:

Unsere Oberflächen können mit einem Tuch gereinigt werden, das mit verdünntem Alkohol oder mit handelsüblichen Reinigungsmitteln in den vorgeschriebenen Konzentrationen angefeuchtet wurde. Es ist dabei zu beachten, dass keine scheuernde Bestandteile in dem Reinigungsmittel sind, da die Lackoberfläche hiervon beschädigt würde. Wasser oder andere Flüssigkeiten sind umgehend vom Möbel zu entfernen.

Topfband Montage und Verstellung

Einstellmöglichkeiten (3-dimensionale Verstellung)

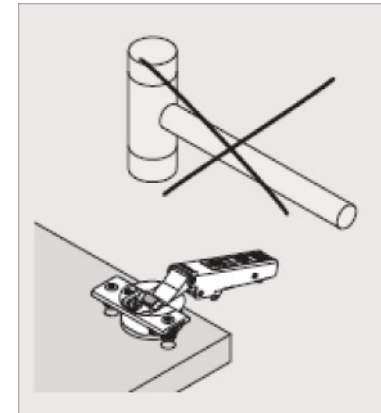


max. $\pm 3\text{mm}$
Höhenverstellung

$\pm 2\text{mm}$
Seitenverstellung

$\pm 2\text{mm}$
Tiefenverstellung

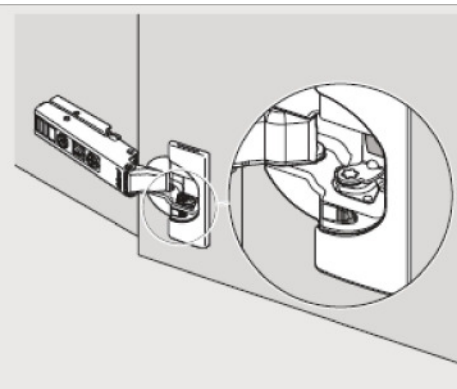
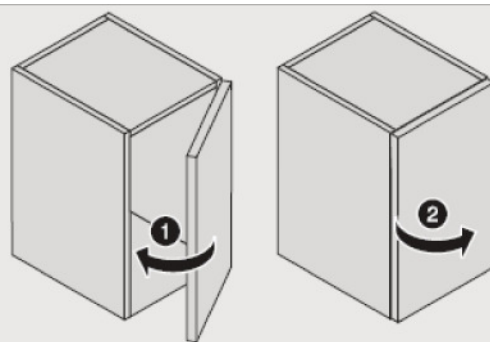
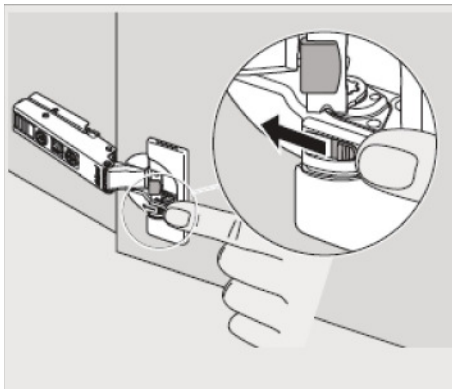
Hinweis



Den Scharniertopf
nicht mit dem
Hammer in die
Bohrung einschlagen

Deaktivierung der Dämpfung

(z.B. bei kleinen/leichten Fronten können einzelne Dämpfer deaktiviert werden)

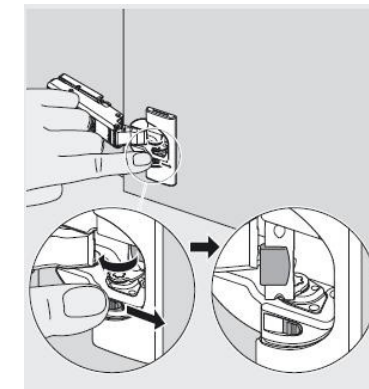


Hebel in gezeigte Richtung

Tür einmal schließen und wieder öffnen

Dämpfung ist deaktiviert

Aktivierung der Dämpfung



Hebel in gezeigte Richtung

SCHRANKKOMBINATIONEN

In der Tabelle ist zu jeder Schrankkombination ein Grundriß abgebildet. Darin sind die verwendeten Schranktypen angegeben.



		Breite in cm	Höhe 210 cm	Typen-Nr.	Höhe 236	Typen-Nr.	Breite in cm	Höhe 210 cm	Typen-Nr.	Höhe 236	Typen-Nr.
2-Türig		92		KSV092		KTV092	6-Türig		KSV272		KTV272
		97		KSV097		KTV097			KSV277		KTV277
		102		KSV102		KTV102			KSV282		KTV282
3-Türig		137		KSV137		KTV137	7-Türig		KSV317		KTV317
		142		KSV142		KTV142			KSV322		KTV322
		147		KSV147		KTV147			KSV327		KTV327
		152		KSV152		KTV152			KSV332		KTV332
4-Türig		182		KSV182		KTV182	8-Türig		KSV362		KTV362
		187		KSV187		KTV187			KSV367		KTV367
		192		KSV192		KTV192			KSV372		KTV372
		197		KSV197		KTV197			KSV377		KTV377
5-Türig		202		KSV202		KTV202		KSV382		KTV382	
		227		KSV227		KTV227		KSV387		KTV387	
		232		KSV232		KTV232		KSV392		KTV392	
		237		KSV237		KTV237		KSV397		KTV397	
		242		KSV242		KTV242		KSV402		KTV402	
5-Türig		247		KSV247		KTV247		KSV397		KTV397	
		252		KSV252		KTV252		KSV402		KTV402	