

MONTAGE- & PFLEGEANWEISUNG

Abbildung

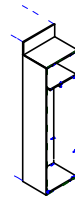
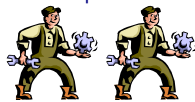
möbelfabrik rudolf 

Seite 1 von 3

Artikel: KS45-50AH

Aufbaupersonal:

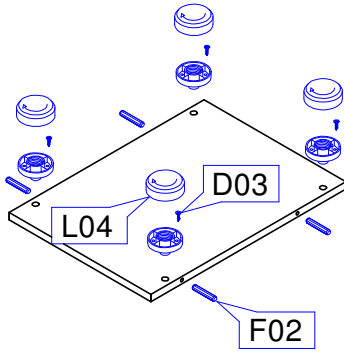
Nach der Montage dem Endkunden aushändigen!
Bitte aufbewahren!



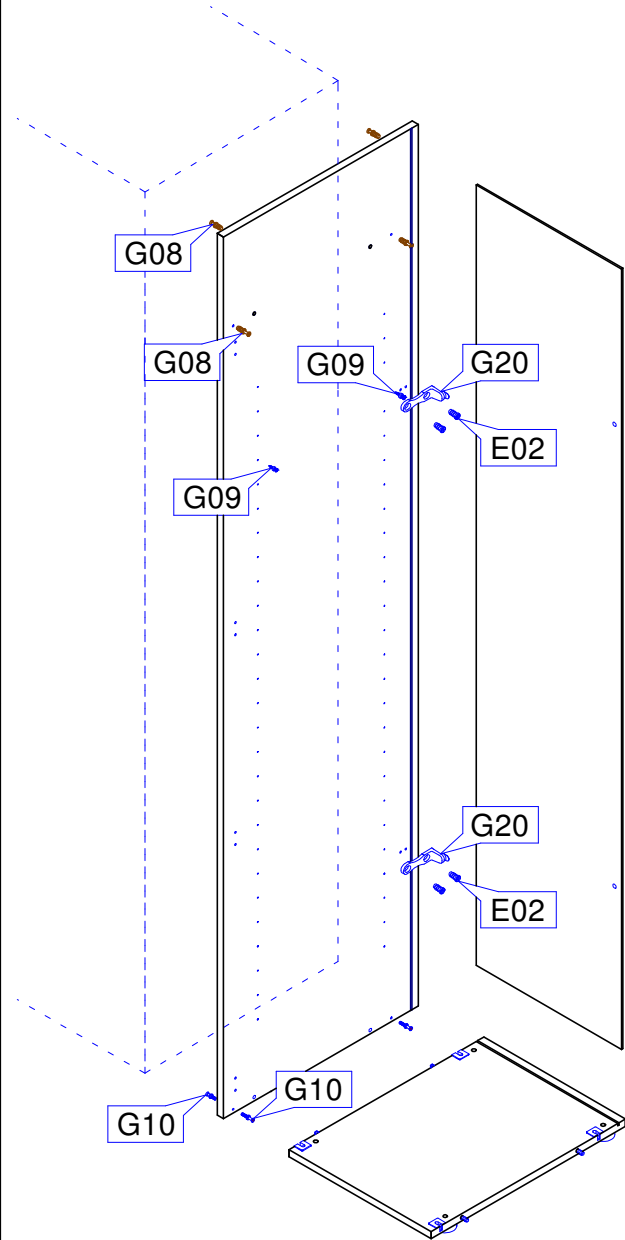
Nur bei lot- und waagerechter Aufstellung ist die einwandfreie Funktion des Möbels gewährleistet. Möbelteile auf einer weichen und sauberen Unterlage montieren.

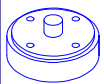


Bei nicht vorschriftsmäßiger bzw. nicht fachmännischer Montage wird bei Personen- oder Sachschäden keinerlei Haftung übernommen.

1

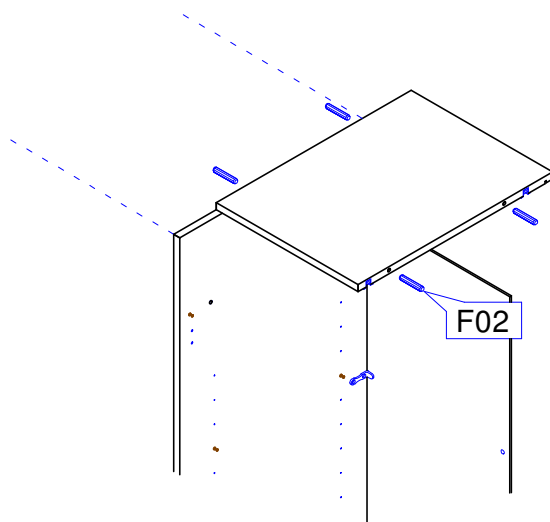


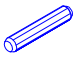
2



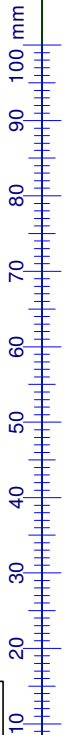
L04		4	D03		4	F02		4
Möbelfuß 19mm		Stk	Spax 3,5x16 Seko		Stk	Holzdübel 8 x 40		Stk

3



F02		4
Holzdübel 8 x 40		Stk

G09		2	G08		4
Kofix-Bolzen für 3mm Löcher		Stk	Kofix-Bolzen 6,3 Direktgewinde		Stk
G10		4	G20		2
Kofix-Bolzen M 4 Gewinde		Stk	Rückwandhalter lang		Stk
			E02		4
			Euroschraube 6,3x12 Ruko		Stk



Pflegeanweisung:
Unsere Oberflächen können mit einem Tuch gereinigt werden, das mit verdünntem Alkohol oder mit handelsüblichen Reinigungsmitteln in den vorgeschriebenen Konzentrationen angefeuchtet wurde. Es ist dabei zu beachten, dass keine scheuernde Bestandteile in dem Reinigungsmittel sind, da die Lackoberfläche hiervon beschädigt würde. Wasser oder andere Flüssigkeiten sind umgehend vom Möbel zu entfernen.



MONTAGE- & PFLEGEANWEISUNG

Abbildung

möbelfabrik rudolf **R**

Seite 2 von 3

Artikel: KS45-50AH

Aufbaupersonal:



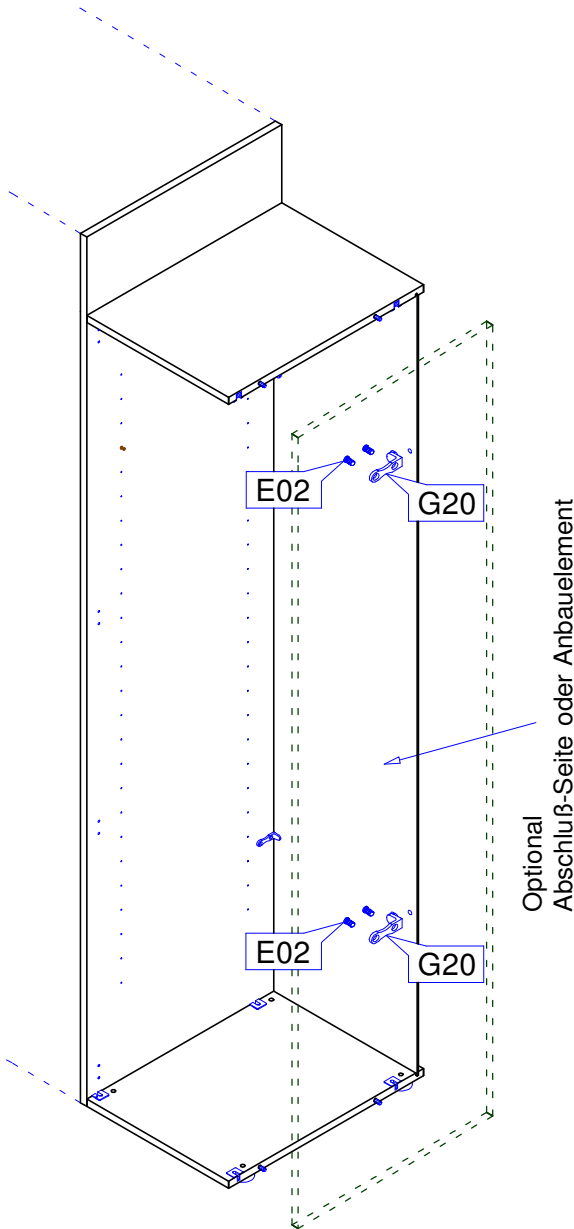
Nach der Montage dem Endkunden aushändigen!
Bitte aufbewahren!



Nur bei lot- und waagerechter Aufstellung ist die einwandfreie Funktion des Möbels gewährleistet. Möbelteile auf einer weichen und sauberen Unterlage montieren.

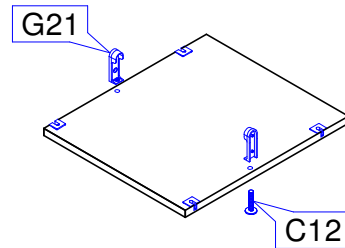
Bei nicht vorschriftsmäßiger bzw. nicht fachmännischer Montage wird bei Personen- oder Sachschäden keinerlei Haftung übernommen.

4



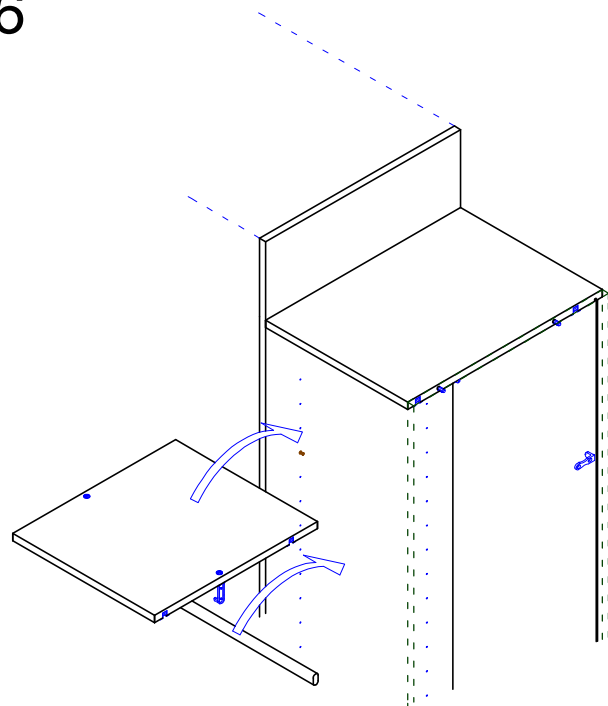
Optional
Abschluss-Seite oder Anbauelement

5



G21		2 Stk	C12		2 Stk
Schrankrohr-Lager Boden			M6x28 für Schrankrohr-Lager		

6



100 mm
90
80
70
60
50
40
30
20
10

G20		2 Stk	E02		4 Stk
Rückwandhalter lang			Euroschraube 6,3x12 Ruko		

Pflegeanweisung:
Unsere Oberflächen können mit einem Tuch gereinigt werden, das mit verdünntem Alkohol oder mit handelsüblichen Reinigungsmitteln in den vorgeschriebenen Konzentrationen angefeuchtet wurde. Es ist dabei zu beachten, dass keine scheuernde Bestandteile in dem Reinigungsmittel sind, da die Lackoberfläche hiervon beschädigt würde. Wasser oder andere Flüssigkeiten sind umgehend vom Möbel zu entfernen.

MONTAGE- & PFLEGEANWEISUNG

Seite 3 von 3

Artikel: KS45-50AH

Aufbaupersonal:

Nach der Montage dem Endkunden aushändigen!
Bitte aufbewahren!



Abbildung



möbelfabrik rudolf

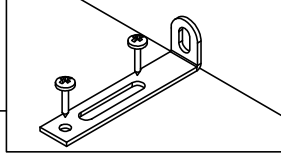


Nur bei lot- und waagerechter Aufstellung ist die einwandfreie Funktion des Möbels gewährleistet. Möbelteile auf einer weichen und sauberen Unterlage montieren.

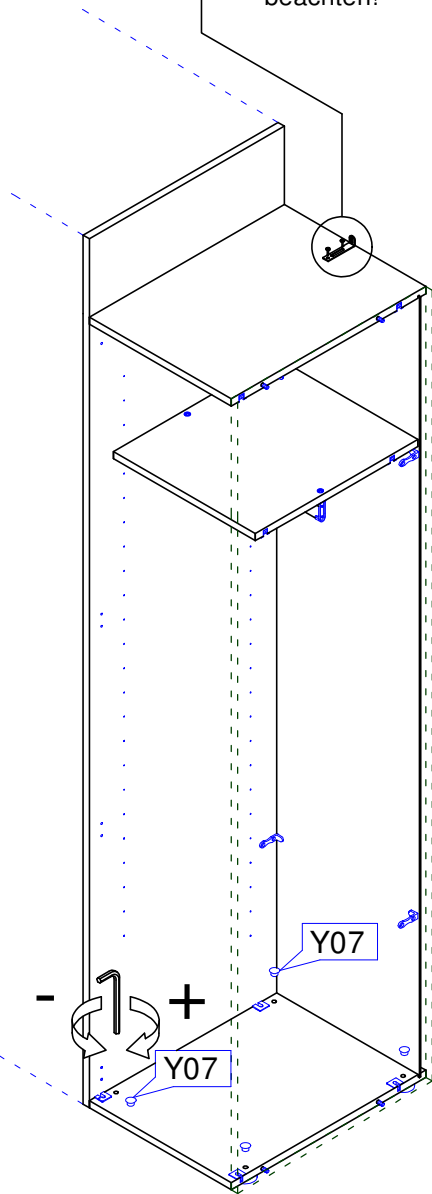
Bei nicht vorschriftsmäßiger bzw. nicht fachmännischer Montage wird bei Personen- oder Sachschäden keinerlei Haftung übernommen.

7

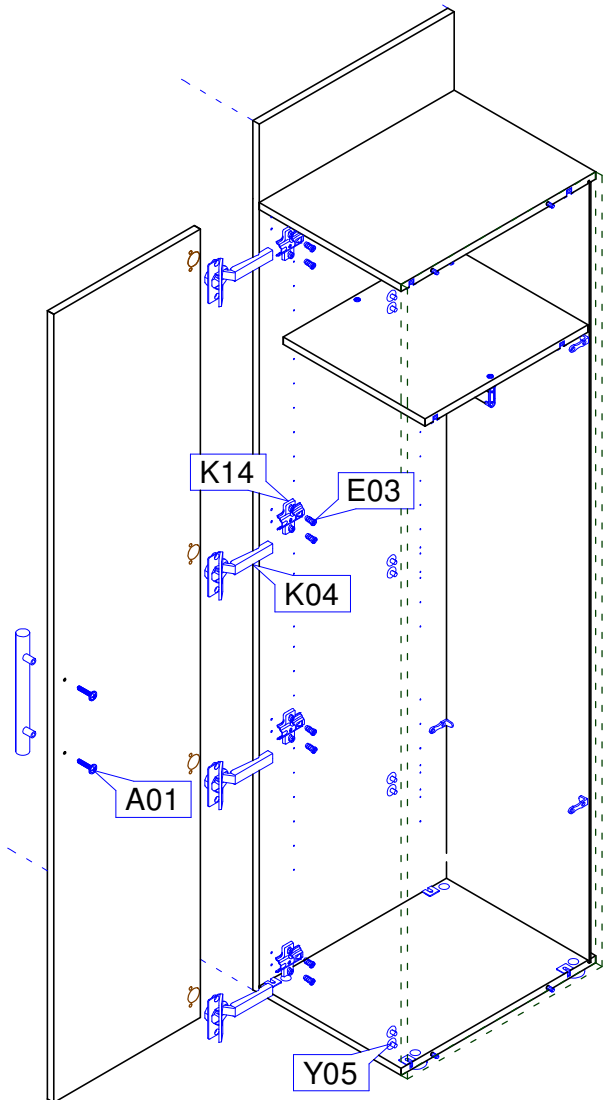
ACHTUNG KIPPGEFAHR



Das Möbel muss gegen kippen gesichert werden!
Beipackzettel Kippgefahr beachten!



8



HINWEIS

Darstellung der Türmontage in Ausführung links, Türmontage in Ausführung rechts = spiegelbildlich montieren!

Y07		4 Stk
Abdeckkappe 10mm		

E03		8 Stk	Y05		8 Stk
Euroschraube 6,3x13 Seko			Abdeckkappe 5mm		

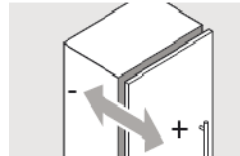
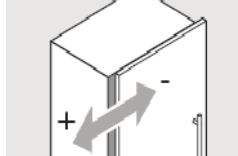
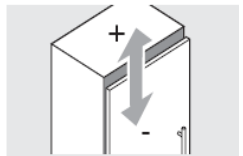
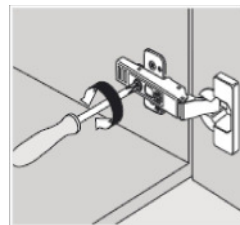
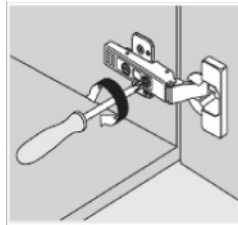
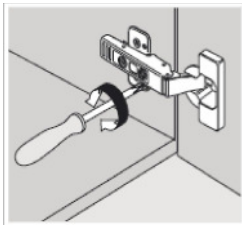
K04		4 Stk	A01		Je nach Griff Stk	K14		4 Stk
Topband			Griffschraube			Kreuzmontageplatte		



Pflegeanweisung:
Unsere Oberflächen können mit einem Tuch gereinigt werden, das mit verdünntem Alkohol oder mit handelsüblichen Reinigungsmitteln in den vorgeschriebenen Konzentrationen angefeuchtet wurde. Es ist dabei zu beachten, dass keine scheuernde Bestandteile in dem Reinigungsmittel sind, da die Lackoberfläche hiervon beschädigt würde. Wasser oder andere Flüssigkeiten sind umgehend vom Möbel zu entfernen.

Topfband Montage und Verstellung

Einstellmöglichkeiten (3-dimensionale Verstellung)

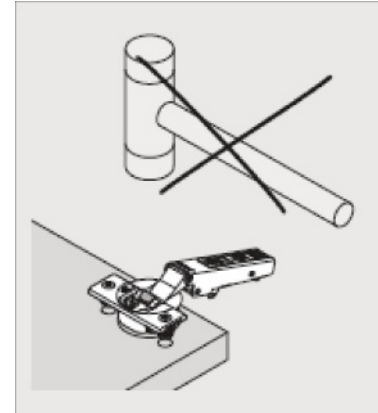


max. $\pm 3\text{mm}$
Höhenverstellung

$\pm 2\text{mm}$
Seitenverstellung

$\pm 2\text{mm}$
Tiefenverstellung

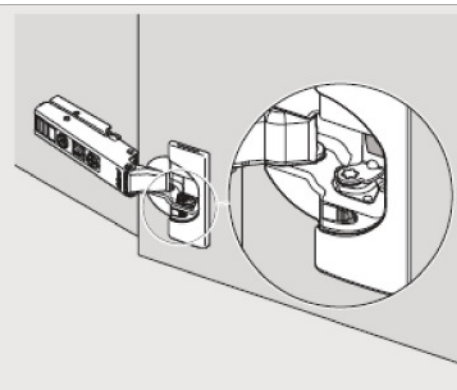
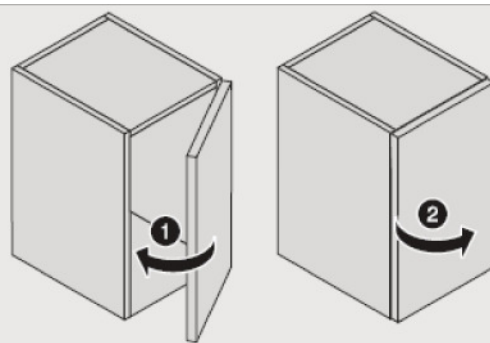
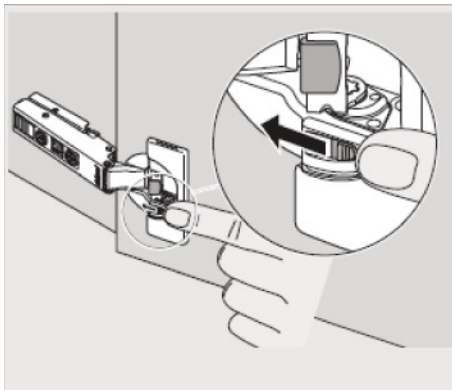
Hinweis



Den Scharniertopf
nicht mit dem
Hammer in die
Bohrung einschlagen

Deaktivierung der Dämpfung

(z.B. bei kleinen/leichten Fronten können einzelne Dämpfer deaktiviert werden)

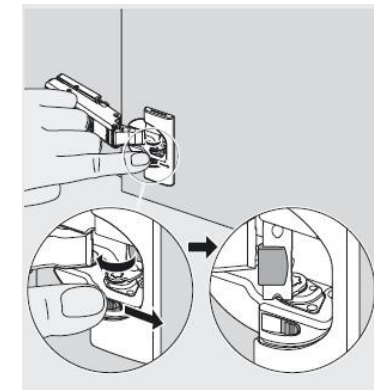


Hebel in gezeigte Richtung

Tür einmal schließen und wieder öffnen

Dämpfung ist deaktiviert

Aktivierung der Dämpfung



Hebel in gezeigte Richtung

SCHRANKKOMBINATIONEN

In der Tabelle ist zu jeder Schrankkombination ein Grundriß abgebildet. Darin sind die verwendeten Schranktypen angegeben.

möbelfabrik rudolf **R**

		Breite in cm	Höhe 210 cm	Typen-Nr.	Höhe 236	Typen-Nr.	Breite in cm	Höhe 210 cm	Typen-Nr.	Höhe 236	Typen-Nr.	
2-Türig		92		KSV092		KTV092	6-Türig 	272		KSV272		KTV272
		97		KSV097		KTV097		277		KSV277		KTV277
		102		KSV102		KTV102		282		KSV282		KTV282
3-Türig		137		KSV137		KTV137	7-Türig 	317		KSV317		KTV317
		142		KSV142		KTV142		322		KSV322		KTV322
		147		KSV147		KTV147		327		KSV327		KTV327
		152		KSV152		KTV152		332		KSV332		KTV332
4-Türig		182		KSV182		KTV182	8-Türig 	337		KSV337		KTV337
		187		KSV187		KTV187		342		KSV342		KTV342
		192		KSV192		KTV192		347		KSV347		KTV347
		197		KSV197		KTV197		352		KSV352		KTV352
5-Türig		202		KSV202		KTV202	362		KSV362		KTV362	
		227		KSV227		KTV227	367		KSV367		KTV367	
		232		KSV232		KTV232	372		KSV372		KTV372	
		237		KSV237		KTV237	377		KSV377		KTV377	
		242		KSV242		KTV242	382		KSV382		KTV382	
		247		KSV247		KTV247	387		KSV387		KTV387	
5-Türig		252		KSV252		KTV252	392		KSV392		KTV392	
		252		KSV252		KTV252	397		KSV397		KTV397	
		402		KSV402		KTV402	402		KSV402		KTV402	