

MONTAGE- & PFLEGEANWEISUNG

Abbildung

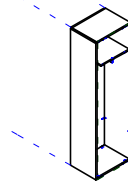
möbelfabrik rudolf 

Seite 1 von 3

Artikel: KS45A-50A, KT45A-50A

Aufbaupersonal:

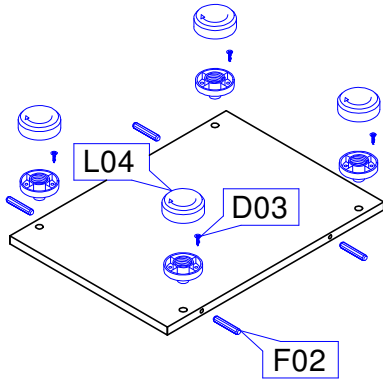
Nach der Montage dem Endkunden aushändigen!
Bitte aufbewahren!



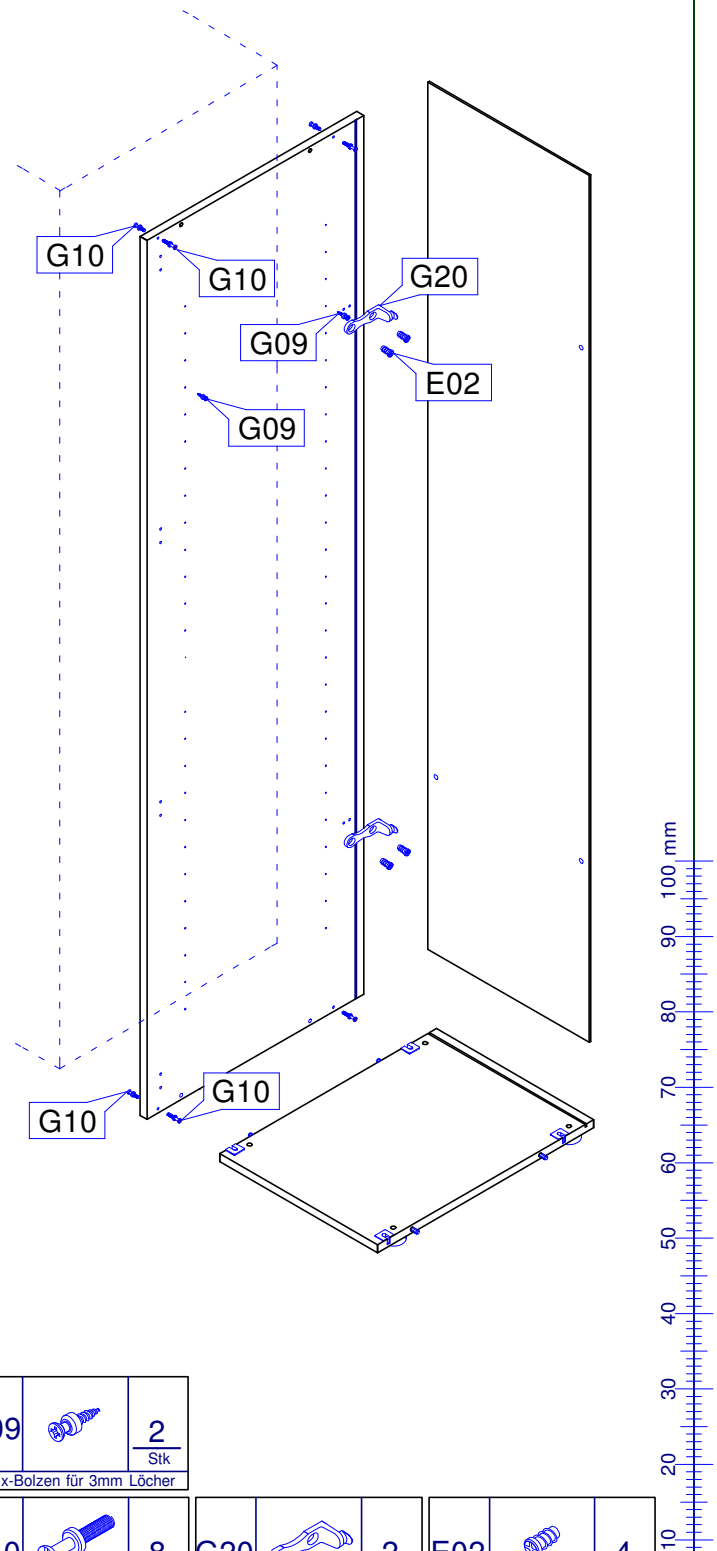
Nur bei lot- und waagerechter Aufstellung ist die einwandfreie Funktion des Möbels gewährleistet. Möbelteile auf einer weichen und sauberen Unterlage montieren.

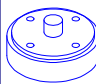

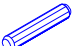
Bei nicht vorschriftsmäßiger bzw. nicht fachmännischer Montage wird bei Personen- oder Sachschäden keinerlei Haftung übernommen.

1

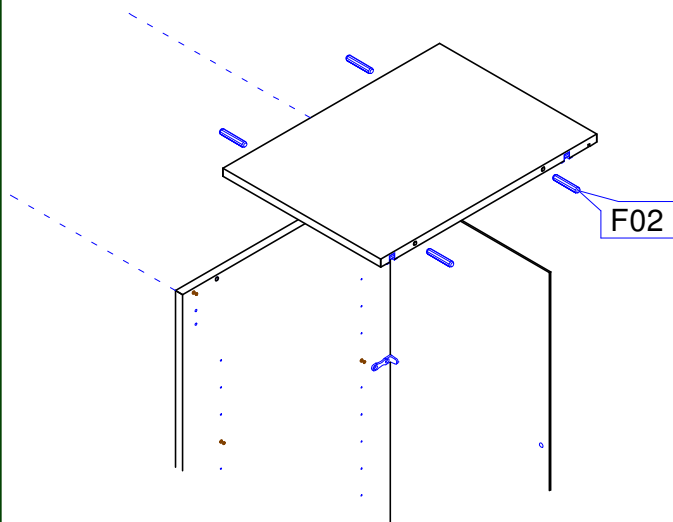


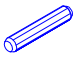
2



L04		4	D03		4	F02		4
Möbelfuß 19mm		Stk	Spax 3,5x16 Seko		Stk	Holzdübel 8 x 40		Stk


3



F02		4
Holzdübel 8 x 40		Stk

G09		2
Kofix-Bolzen für 3mm Löcher		Stk

G10		8
Kofix-Bolzen M 4 Gewinde		Stk

G20		2
Rückwandhalter lang		Stk

E02		4
Euroschraube 6,3x12 Ruko		Stk

Pflegeanweisung:
Unsere Oberflächen können mit einem Tuch gereinigt werden, das mit verdünntem Alkohol oder mit handelsüblichen Reinigungsmitteln in den vorgeschriebenen Konzentrationen angefeuchtet wurde. Es ist dabei zu beachten, dass keine scheuernde Bestandteile in dem Reinigungsmittel sind, da die Lackoberfläche hiervon beschädigt würde. Wasser oder andere Flüssigkeiten sind umgehend vom Möbel zu entfernen.



MONTAGE- & PFLEGEANWEISUNG

Seite 2 von 3

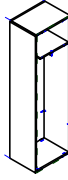
Artikel: KS45A-50A, KT45A-50A

Aufbaupersonal:



Nach der Montage dem Endkunden aushändigen!
Bitte aufbewahren!

Abbildung



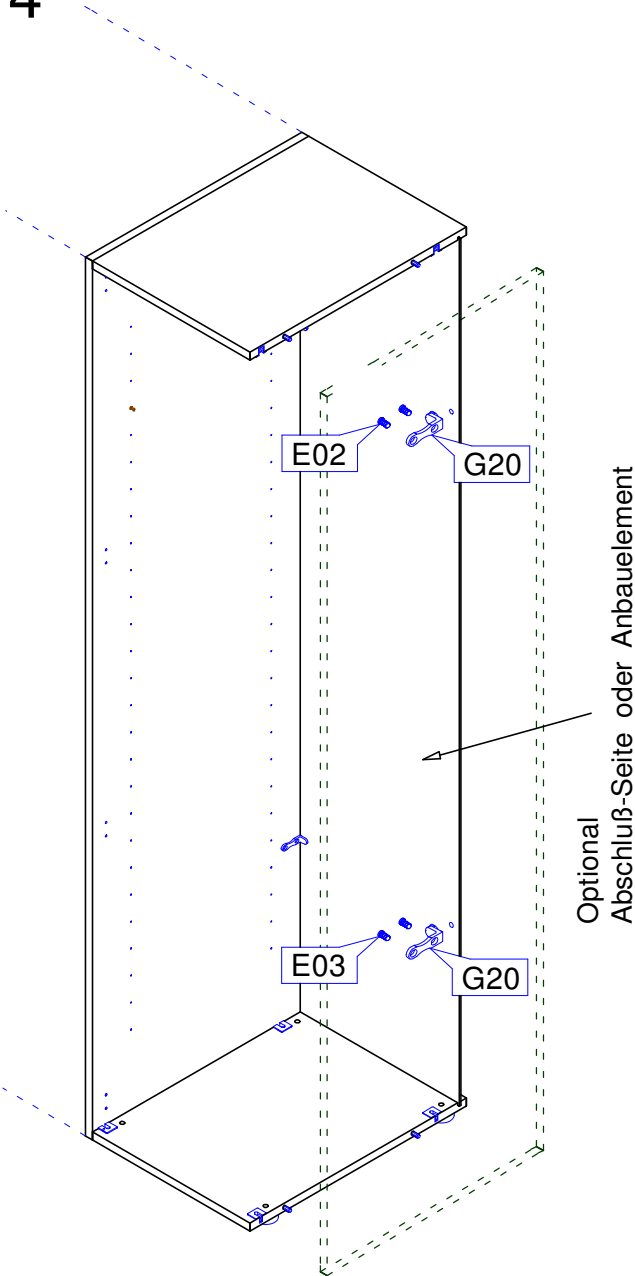
möbelfabrik rudolf



Nur bei lot- und waagerechter Aufstellung ist die einwandfreie Funktion des Möbels gewährleistet. Möbelteile auf einer weichen und sauberen Unterlage montieren.

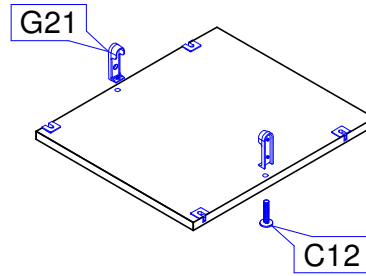
Bei nicht vorschriftsmäßiger bzw. nicht fachmännischer Montage wird bei Personen- oder Sachschäden keinerlei Haftung übernommen.

4



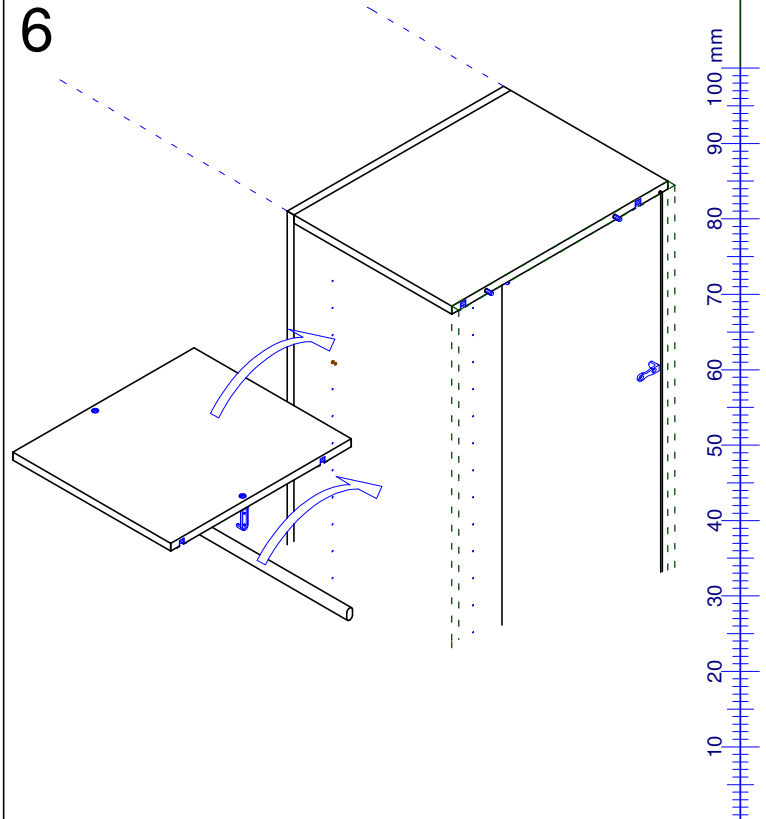
Optional
Abschluß-Seite oder Anbauelement

5



G21		2 Stk	C12		2 Stk
Schrankrohr-Lager Boden			M6x28 für Schrankrohr-Lager		

6



G20		2 Stk	E02		4 Stk
Rückwandhalter lang			Euroschraube 6,3x12 Ruko		

Pflegeanweisung:

Unsere Oberflächen können mit einem Tuch gereinigt werden, das mit verdünntem Alkohol oder mit handelsüblichen Reinigungsmitteln in den vorgeschriebenen Konzentrationen angefeuchtet wurde. Es ist dabei zu beachten, dass keine scheuernde Bestandteile in dem Reinigungsmittel sind, da die Lackoberfläche hiervon beschädigt würde. Wasser oder andere Flüssigkeiten sind umgehend vom Möbel zu entfernen.

MONTAGE- & PFLEGEANWEISUNG

Seite 3 von 3

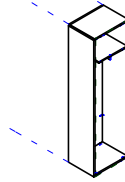
Artikel: KS45A-50A, KT45A-50A

Aufbaupersonal:

Nach der Montage dem Endkunden aushändigen!
Bitte aufbewahren!



Abbildung



möbelfabrik rudolf

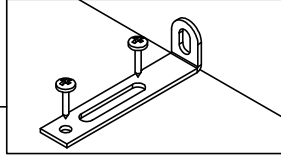


Nur bei lot- und waagerechter Aufstellung ist die einwandfreie Funktion des Möbels gewährleistet. Möbelteile auf einer weichen und sauberen Unterlage montieren.

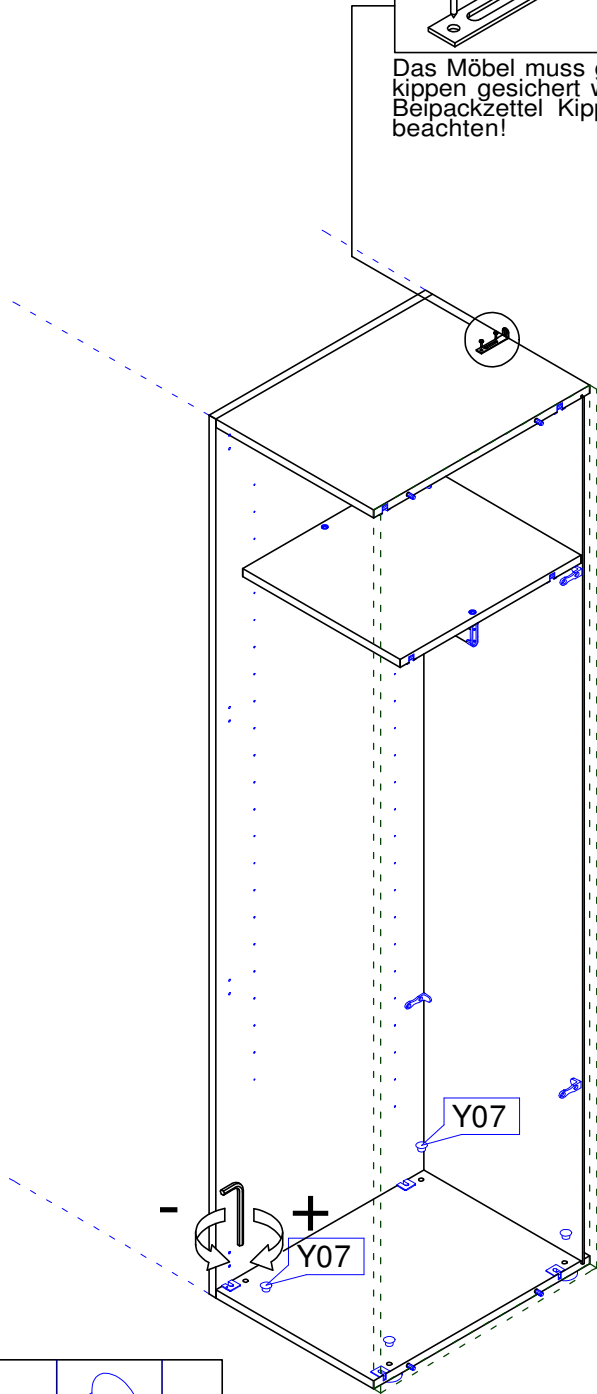
Bei nicht vorschriftsmäßiger bzw. nicht fachmännischer Montage wird bei Personen- oder Sachschäden keinerlei Haftung übernommen.

7

ACHTUNG KIPPGEFAHR

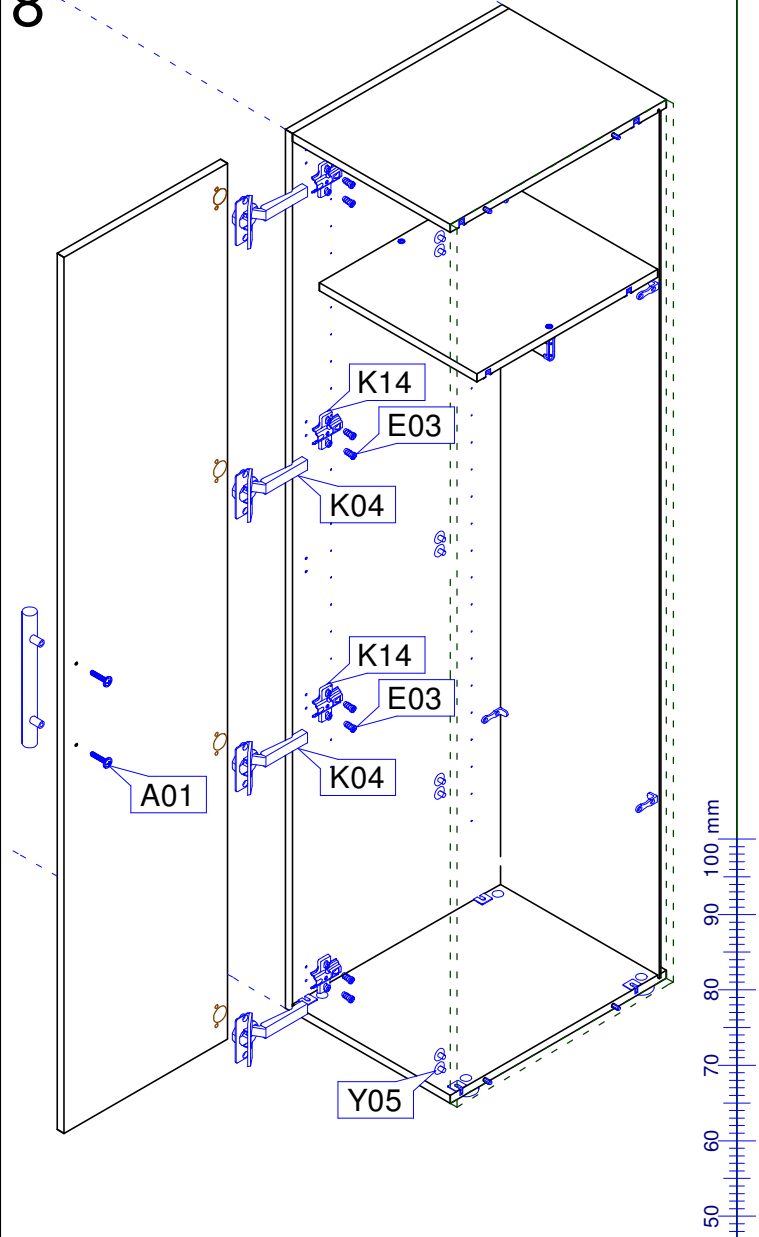


Das Möbel muss gegen kippen gesichert werden!
Beipackzettel Kippgefahr beachten!



Y07		4
Abdeckkappe 10mm		

8



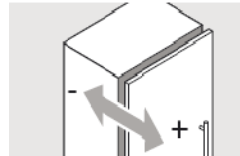
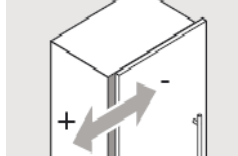
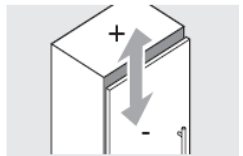
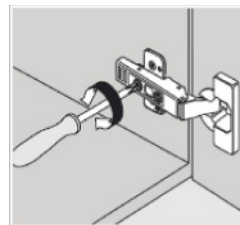
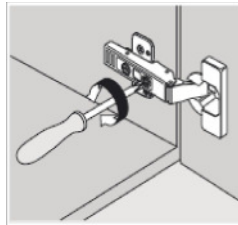
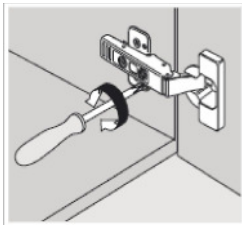
HINWEIS
Darstellung der Türmontage in Ausführung links,
Türmontage in Ausführung rechts =
spiegelbildlich montieren!

E03		8	Y05		8
Euroschraube 6,3x13 Seko			Abdeckkappe 5mm		
K04		4	A01		je nach Griff
Topband			Stk		
			K14		4
			Kreuzmontageplatte		

Pflegeanweisung:
Unsere Oberflächen können mit einem Tuch gereinigt werden, das mit verdünntem Alkohol oder mit handelsüblichen Reinigungsmitteln in den vorgeschriebenen Konzentrationen angefeuchtet wurde. Es ist dabei zu beachten, dass keine scheuernde Bestandteile in dem Reinigungsmittel sind, da die Lackoberfläche hiervon beschädigt würde. Wasser oder andere Flüssigkeiten sind umgehend vom Möbel zu entfernen.

Topfband Montage und Verstellung

Einstellmöglichkeiten (3-dimensionale Verstellung)

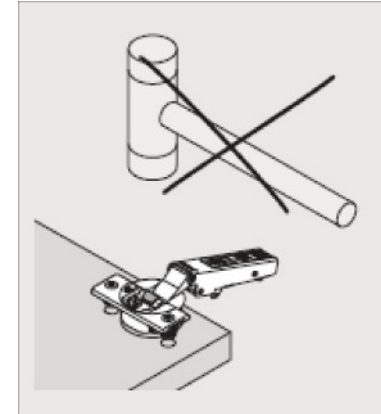


max. $\pm 3\text{mm}$
Höhenverstellung

$\pm 2\text{mm}$
Seitenverstellung

$\pm 2\text{mm}$
Tiefenverstellung

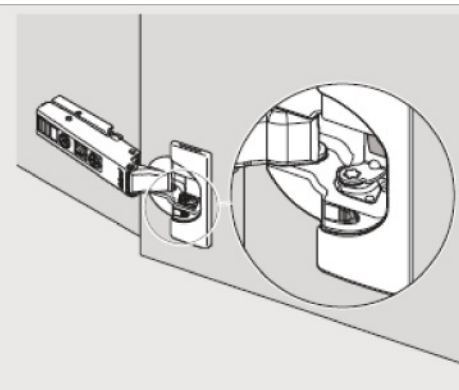
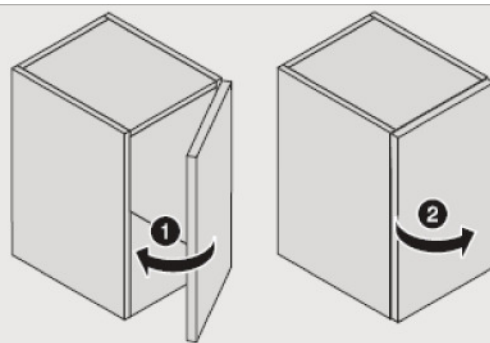
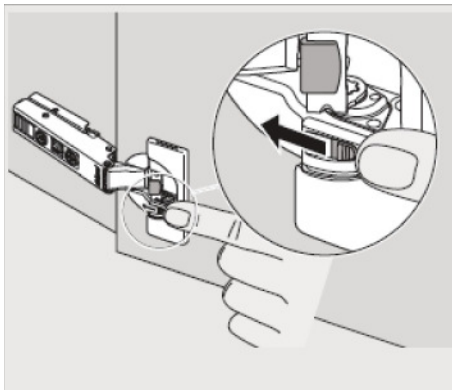
Hinweis



Den Scharniertopf
nicht mit dem
Hammer in die
Bohrung einschlagen

Deaktivierung der Dämpfung

(z.B. bei kleinen/leichten Fronten können einzelne Dämpfer deaktiviert werden)

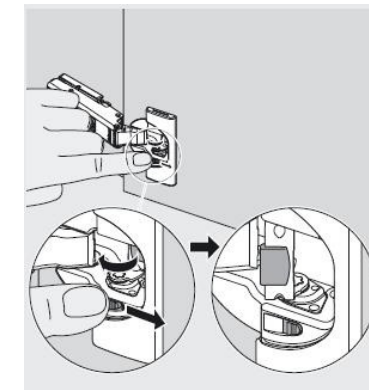


Hebel in gezeigte Richtung

Tür einmal schließen und wieder öffnen

Dämpfung ist deaktiviert

Aktivierung der Dämpfung



Hebel in gezeigte Richtung

SCHRANKKOMBINATIONEN

In der Tabelle ist zu jeder Schrankkombination ein Grundriß abgebildet. Darin sind die verwendeten Schranktypen angegeben.

möbelfabrik rudolf **R**

		Breite in cm	Höhe 210 cm	Typen-Nr.	Höhe 236	Typen-Nr.	Breite in cm	Höhe 210 cm	Typen-Nr.	Höhe 236	Typen-Nr.	
2-Türig		92		KSV092		KTV092	6-Türig			KSV272		KTV272
		97		KSV097		KTV097				KSV277		KTV277
		102		KSV102		KTV102				KSV282		KTV282
3-Türig		137		KSV137		KTV137	7-Türig			KSV317		KTV317
		142		KSV142		KTV142				KSV322		KTV322
		147		KSV147		KTV147				KSV327		KTV327
		152		KSV152		KTV152				KSV332		KTV332
4-Türig		182		KSV182		KTV182	8-Türig			KSV362		KTV362
		187		KSV187		KTV187				KSV367		KTV367
		192		KSV192		KTV192				KSV372		KTV372
		197		KSV197		KTV197				KSV377		KTV377
5-Türig		202		KSV202		KTV202		KSV382		KTV382		
		227		KSV227		KTV227		KSV387		KTV387		
		232		KSV232		KTV232		KSV392		KTV392		
		237		KSV237		KTV237		KSV397		KTV397		
		242		KSV242		KTV242		KSV402		KTV402		
247		KSV247		KTV247								
252		KSV252		KTV252								