

MONTAGE- & PFLEGEANWEISUNG

Abbildung

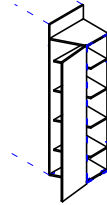
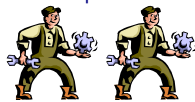
möbelfabrik rudolf 

Seite 1 von 3

Artikel: KS41AH

Aufbaupersonal:

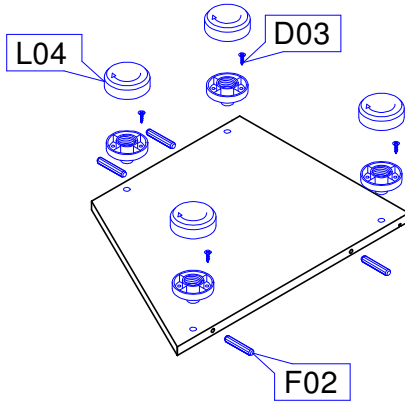
Nach der Montage dem Endkunden aushändigen!
Bitte aufbewahren!



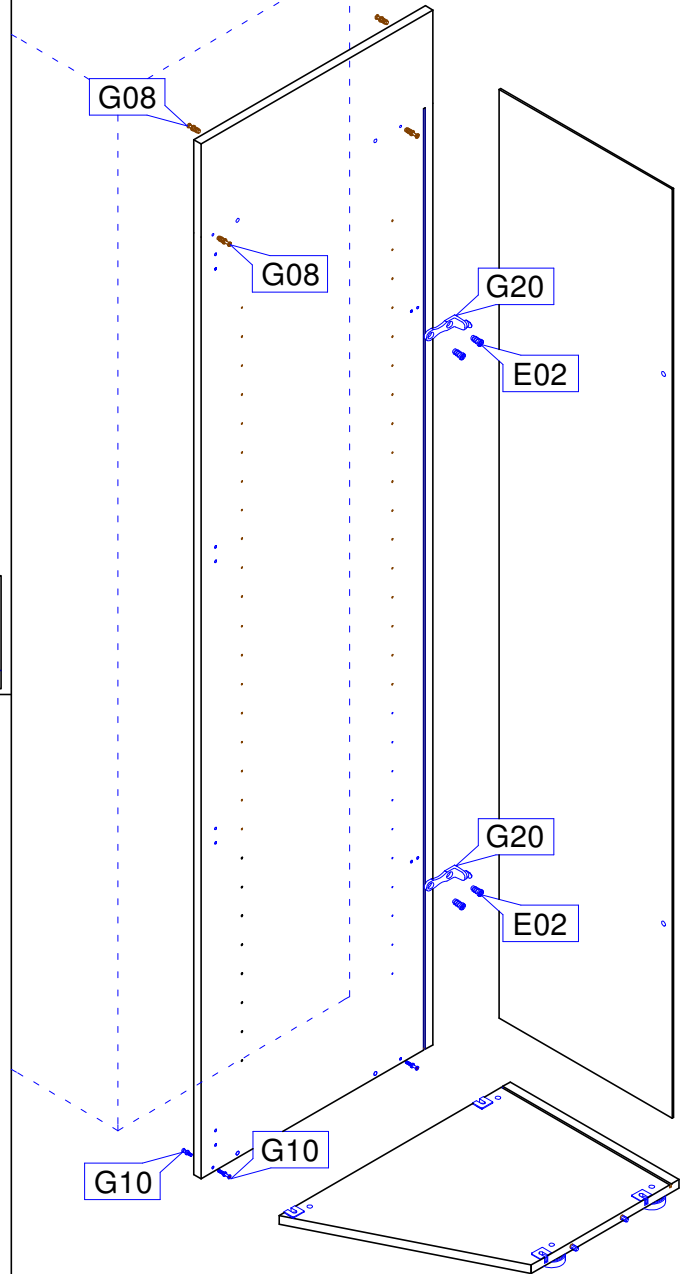
Nur bei lot- und waagerechter Aufstellung ist die einwandfreie Funktion des Möbels gewährleistet. Möbelteile auf einer weichen und sauberen Unterlage montieren.

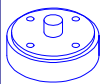


Bei nicht vorschriftsmäßiger bzw. nicht fachmännischer Montage wird bei Personen- oder Sachschäden keinerlei Haftung übernommen.

1

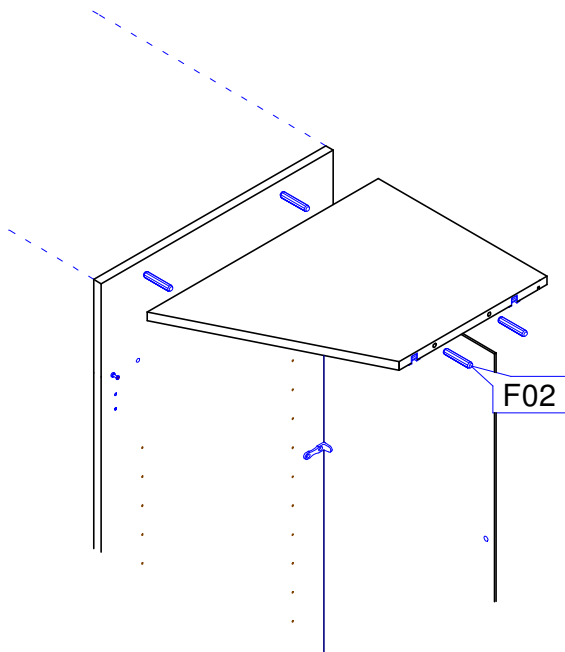


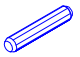
2





L04		4	Stk	D03		4	Stk	F02		4	Stk
Möbelfuß 19mm				Spax 3,5x16 Seko				Holzdübel 8 x 40			


3



F02		4	Stk
Holzdübel 8 x 40			

G08		4	Stk
Kofix-Bolzen 6,3 Direktgewinde			

G10		4	Stk
Kofix-Bolzen M 4 Gewinde			

G20		2	Stk
Rückwandhalter lang			

E02		4	Stk
Euroschraube 6,3x12 Ruko			

Pflegeanweisung:
Unsere Oberflächen können mit einem Tuch gereinigt werden, das mit verdünntem Alkohol oder mit handelsüblichen Reinigungsmitteln in den vorgeschriebenen Konzentrationen angefeuchtet wurde. Es ist dabei zu beachten, dass keine scheuernde Bestandteile in dem Reinigungsmittel sind, da die Lackoberfläche hiervon beschädigt würde. Wasser oder andere Flüssigkeiten sind umgehend vom Möbel zu entfernen.



MONTAGE- & PFLEGEANWEISUNG

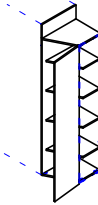
Abbildung

Seite 2 von 3

Artikel: KS41AH

Aufbaupersonal:

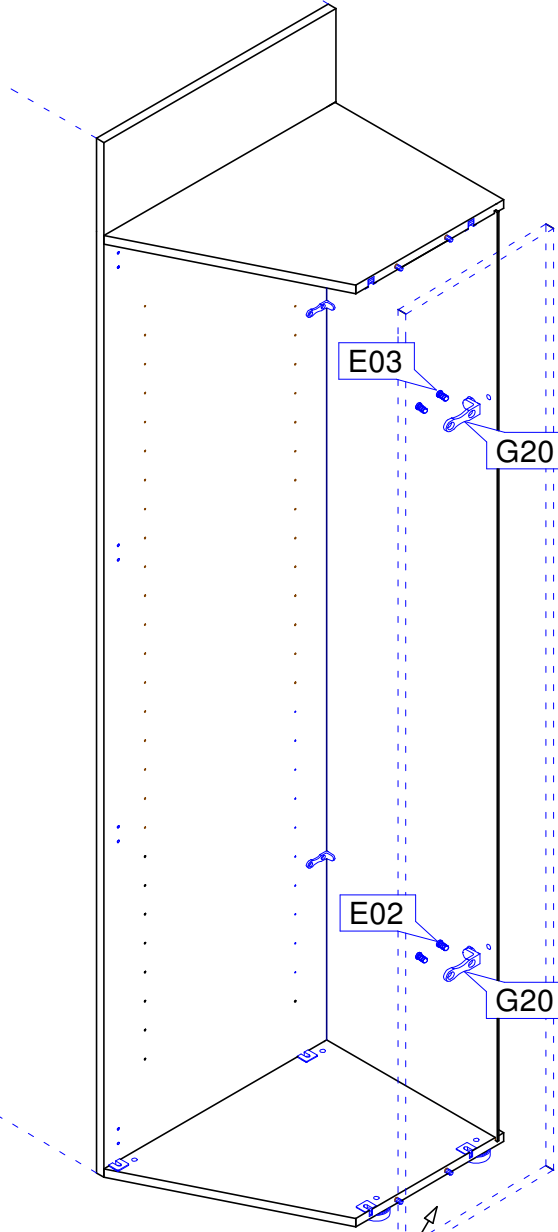
Nach der Montage dem Endkunden aushändigen!
Bitte aufbewahren!



Nur bei lot- und waagerechter Aufstellung ist die einwandfreie Funktion des Möbels gewährleistet. Möbelteile auf einer weichen und sauberen Unterlage montieren.

Bei nicht vorschriftsmäßiger bzw. nicht fachmännischer Montage wird bei Personen- oder Sachschäden keinerlei Haftung übernommen.

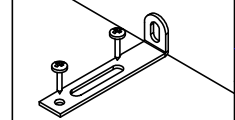
4



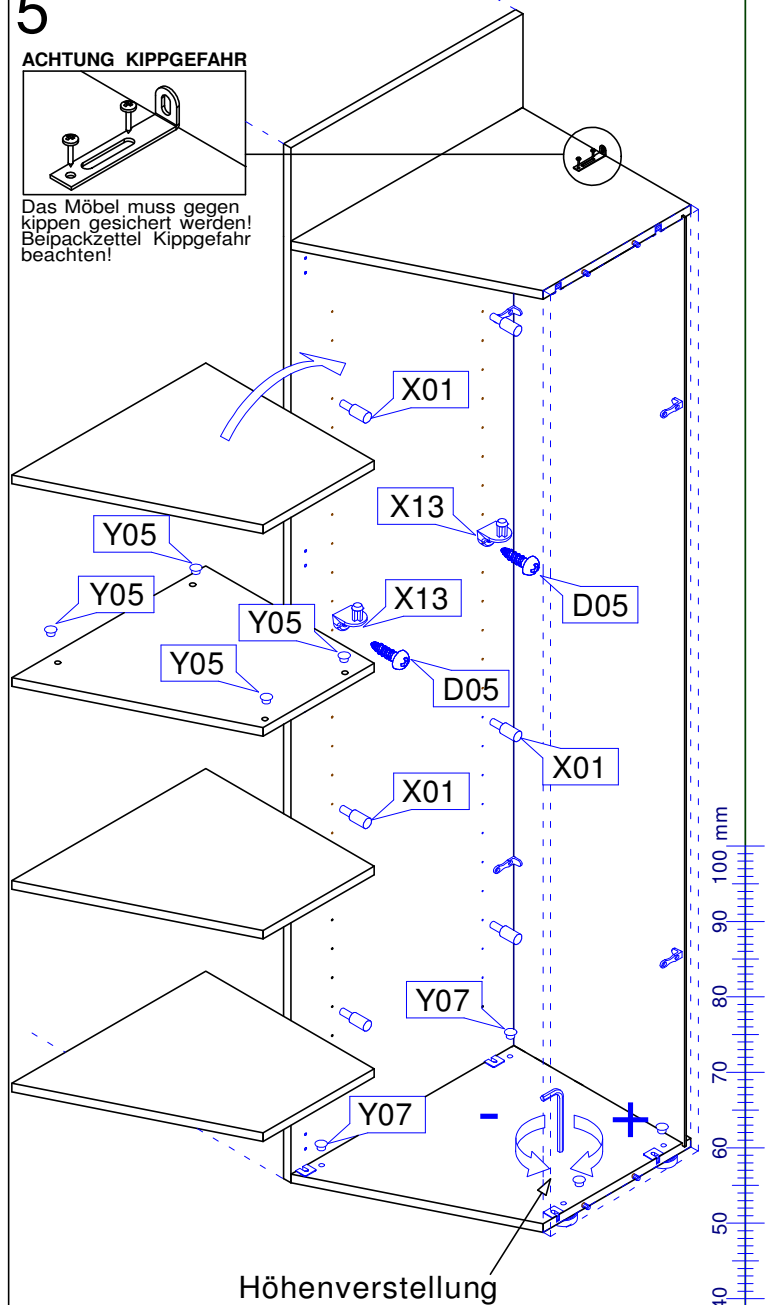
Optional
Abschluss-Seite oder
Anbauelement

5

ACHTUNG KIPPGEFAHR



Das Möbel muss gegen kippen gesichert werden!
Beipackzettel Kippgefahr beachten!



Höhenverstellung

D05		4	Y05		4
Spax 4 x 17 Ruko			Abdeckkappe 5mm		

X01		12	Y07		4	X13		4
Bodenträger 3mm			Abdeckkappe 10mm			Bodenträger Schraub		

G20		2	E02		4
Rückwandhalter lang			Euroschraube 6,3x12 Ruko		

Pflegeanweisung:

Unsere Oberflächen können mit einem Tuch gereinigt werden, das mit verdünntem Alkohol oder mit handelsüblichen Reinigungsmitteln in den vorgeschriebenen Konzentrationen angefeuchtet wurde. Es ist dabei zu beachten, dass keine scheuernde Bestandteile in dem Reinigungsmittel sind, da die Lackoberfläche hiervon beschädigt würde. Wasser oder andere Flüssigkeiten sind umgehend vom Möbel zu entfernen.



MONTAGE- & PFLEGEANWEISUNG

Seite 2 von 3

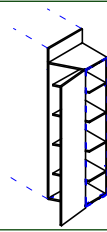
Artikel: **KS41AH**

Aufbaupersonal:

Nach der Montage dem Endkunden aushändigen!
Bitte aufbewahren!



Abbildung



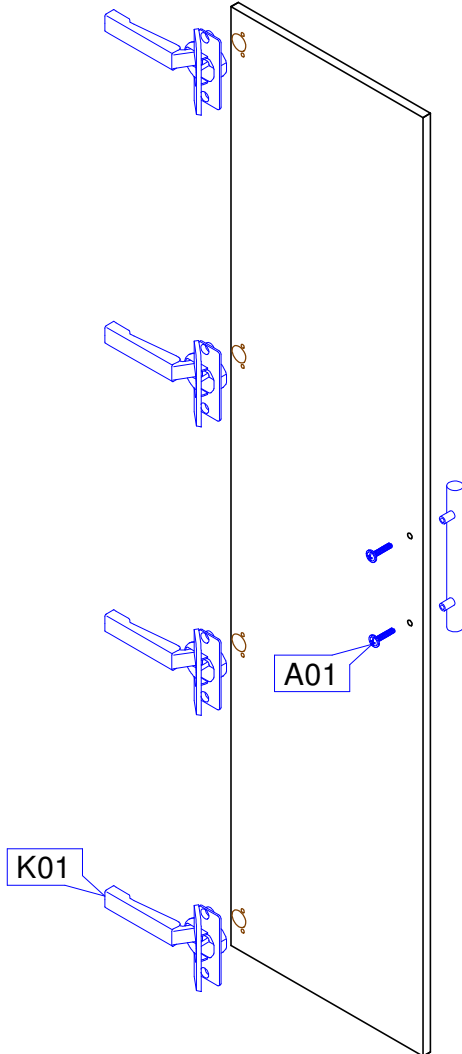
möbelfabrik rudolf



Nur bei lot- und waagerechter Aufstellung ist die einwandfreie Funktion des Möbels gewährleistet. Möbelteile auf einer weichen und sauberen Unterlage montieren.

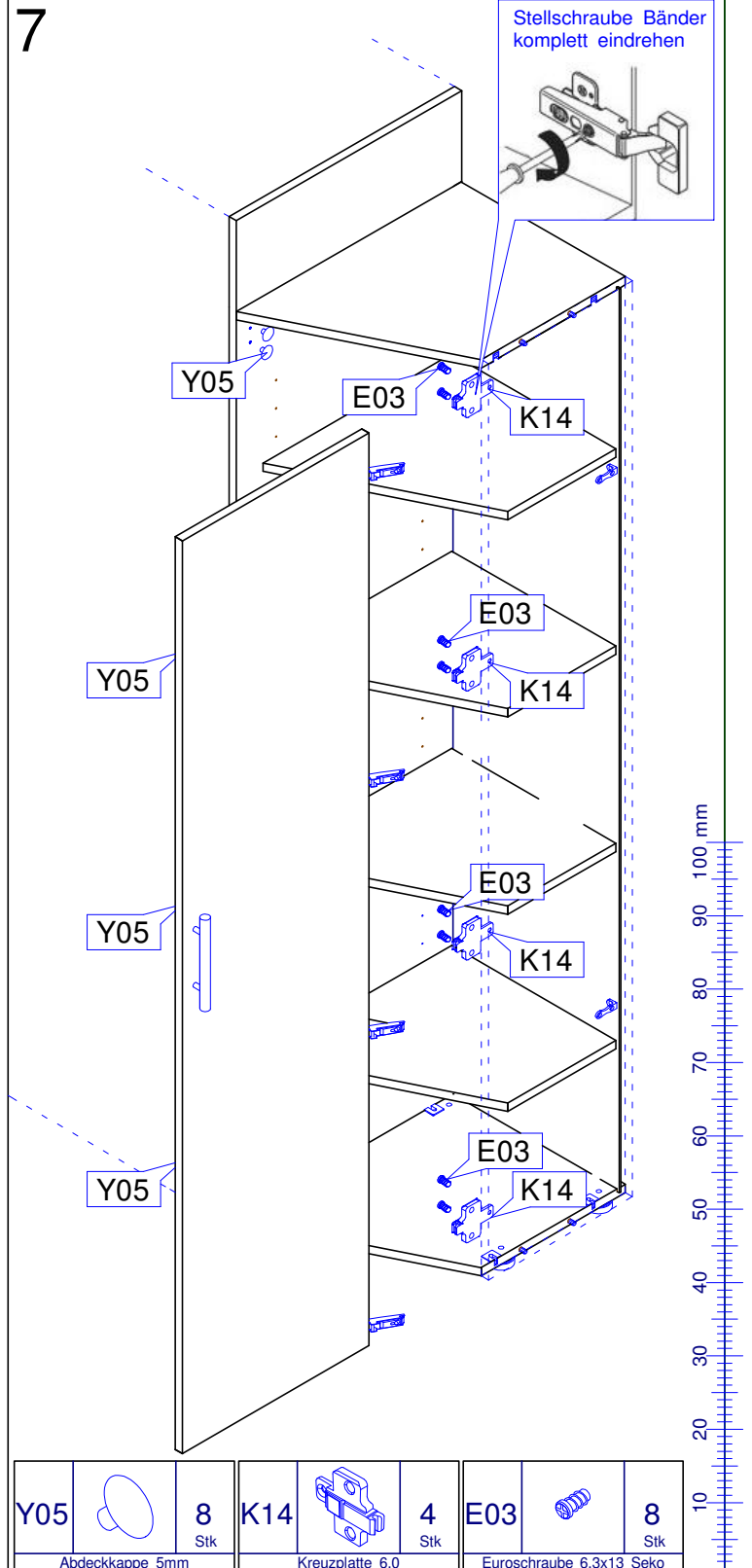
Bei nicht vorschriftsmäßiger bzw. nicht fachmännischer Montage wird bei Personen- oder Sachschäden keinerlei Haftung übernommen.

6



A01		Je nach Griff Stk	K01		4 Stk
Griffschraube			Topfband		

7



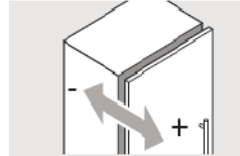
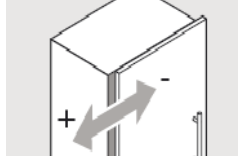
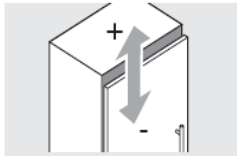
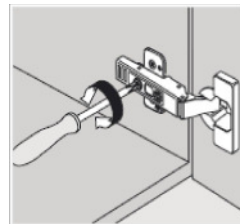
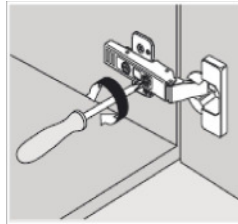
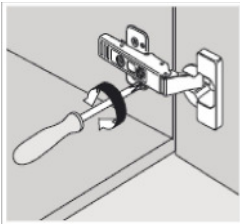
Y05		8 Stk	K14		4 Stk	E03		8 Stk
Abdeckkappe 5mm			Kreuzplatte 6.0			Euroschraube 6,3x13 Seko		

Pflegeanweisung:
Unsere Oberflächen können mit einem Tuch gereinigt werden, das mit verdünntem Alkohol oder mit handelsüblichen Reinigungsmitteln in den vorgeschriebenen Konzentrationen angefeuchtet wurde. Es ist dabei zu beachten, dass keine scheuernde Bestandteile in dem Reinigungsmittel sind, da die Lackoberfläche hiervon beschädigt würde. Wasser oder andere Flüssigkeiten sind umgehend vom Möbel zu entfernen.



Topfband Montage und Verstellung

Einstellmöglichkeiten (3-dimensionale Verstellung)

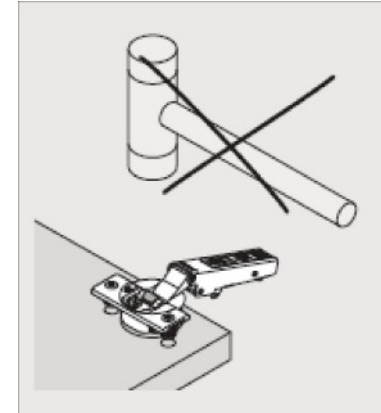


max. $\pm 3\text{mm}$
Höhenverstellung

$\pm 2\text{mm}$
Seitenverstellung

$\pm 2\text{mm}$
Tiefenverstellung

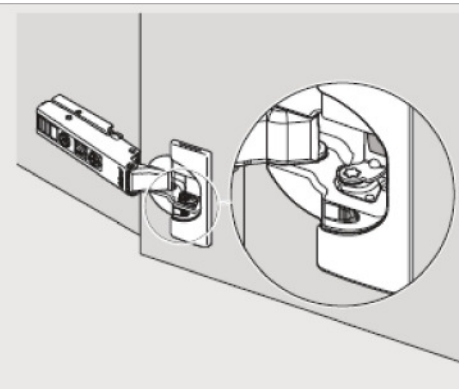
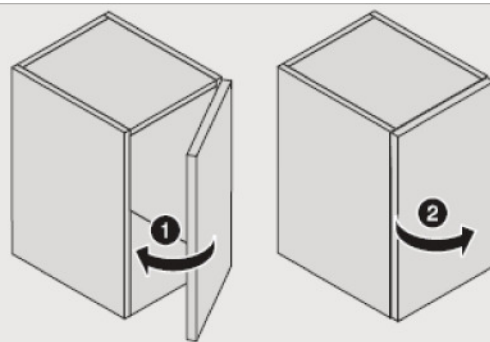
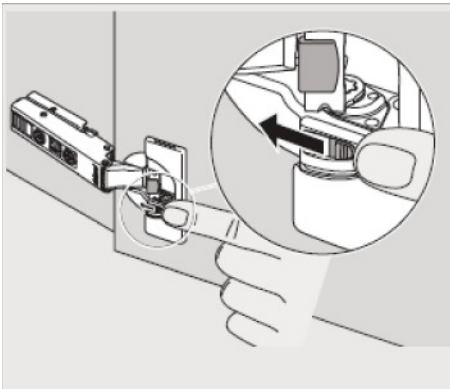
Hinweis



Den Scharniertopf
nicht mit dem
Hammer in die
Bohrung einschlagen

Deaktivierung der Dämpfung

(z.B. bei kleinen/leichten Fronten können einzelne Dämpfer deaktiviert werden)

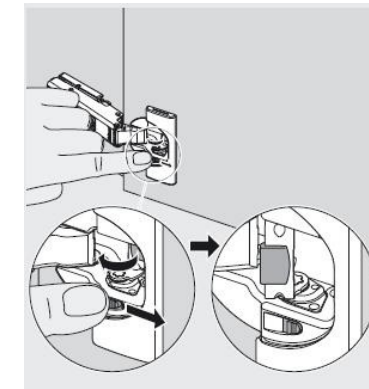


Hebel in gezeigte Richtung

Tür einmal schließen und wieder öffnen

Dämpfung ist deaktiviert

Aktivierung der Dämpfung



Hebel in gezeigte Richtung

SCHRANKKOMBINATIONEN

In der Tabelle ist zu jeder Schrankkombination ein Grundriß abgebildet. Darin sind die verwendeten Schranktypen angegeben.

möbelfabrik rudolf **R**

		Breite in cm	Höhe 210 cm	Typen-Nr.	Höhe 236	Typen-Nr.	Breite in cm	Höhe 210 cm	Typen-Nr.	Höhe 236	Typen-Nr.	
2-Türig		92		KSV092		KTV092	6-Türig			KSV272		KTV272
		97		KSV097		KTV097				KSV277		KTV277
		102		KSV102		KTV102				KSV282		KTV282
3-Türig		137		KSV137		KTV137	7-Türig			KSV317		KTV317
		142		KSV142		KTV142				KSV322		KTV322
		147		KSV147		KTV147				KSV327		KTV327
		152		KSV152		KTV152				KSV332		KTV332
4-Türig		182		KSV182		KTV182	8-Türig			KSV362		KTV362
		187		KSV187		KTV187				KSV367		KTV367
		192		KSV192		KTV192				KSV372		KTV372
		197		KSV197		KTV197				KSV377		KTV377
5-Türig		202		KSV202		KTV202		KSV352		KTV352		
		227		KSV227		KTV227		KSV382		KTV382		
		232		KSV232		KTV232		KSV387		KTV387		
		237		KSV237		KTV237		KSV392		KTV392		
		242		KSV242		KTV242		KSV397		KTV397		
5-Türig		247		KSV247		KTV247		KSV399		KTV399		
		252		KSV252		KTV252		KSV402		KTV402		