

MONTAGE- & PFLEGEANWEISUNG

Abbildung

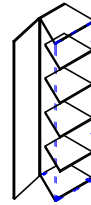
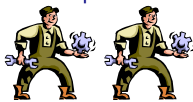
möbelfabrik rudolf 

Seite 1 von 3

Artikel: KS41-KT41

Aufbaupersonal:

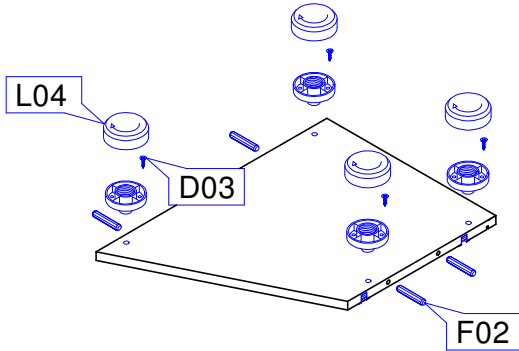
Nach der Montage dem Endkunden aushändigen!
Bitte aufbewahren!



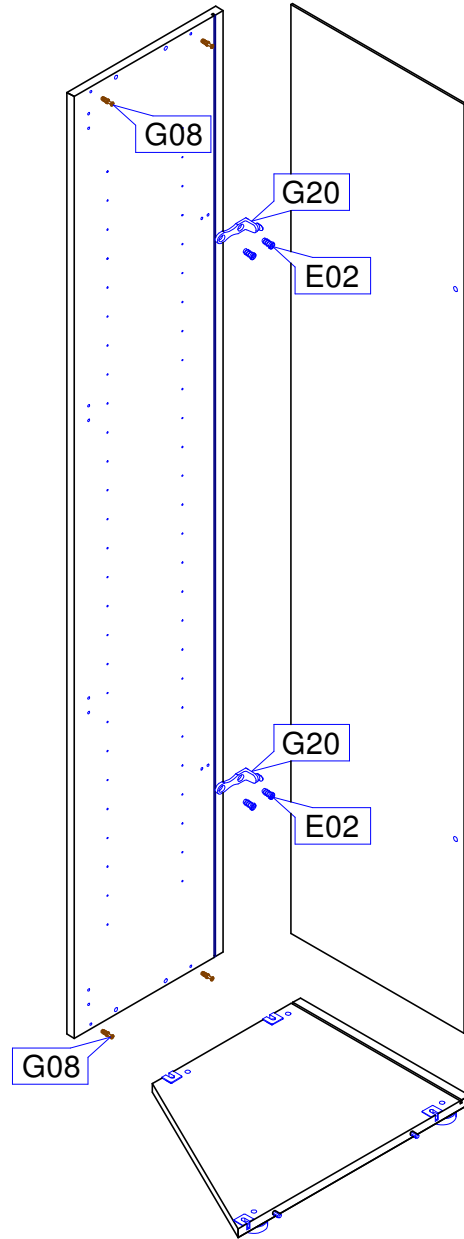
Nur bei lot- und waagerechter Aufstellung ist die einwandfreie Funktion des Möbels gewährleistet. Möbelteile auf einer weichen und sauberen Unterlage montieren.

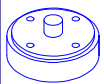


Bei nicht vorschriftsmäßiger bzw. nicht fachmännischer Montage wird bei Personen- oder Sachschäden keinerlei Haftung übernommen.

1

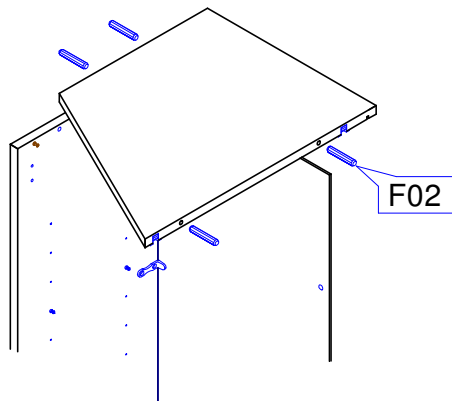


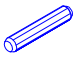
2






L04		4	Stk	D03		4	Stk	F02		4	Stk
Möbelfuß 19mm				Spax 3,5x16 Seko				Holzdübel 8 x 40			

3



F02		4	Stk
Holzdübel 8 x 40			

G08		4	Stk	G20		2	Stk	E02		4	Stk
Kofix-Bolzen 6,3 Direktgewinde				Rückwandhalter lang				Euroschraube 6,3x12 Ruko			

Pflegeanweisung:
Unsere Oberflächen können mit einem Tuch gereinigt werden, das mit verdünntem Alkohol oder mit handelsüblichen Reinigungsmitteln in den vorgeschriebenen Konzentrationen angefeuchtet wurde. Es ist dabei zu beachten, dass keine scheuernde Bestandteile in dem Reinigungsmittel sind, da die Lackoberfläche hiervon beschädigt würde. Wasser oder andere Flüssigkeiten sind umgehend vom Möbel zu entfernen.



MONTAGE- & PFLEGEANWEISUNG

Abbildung

möbelfabrik rudolf

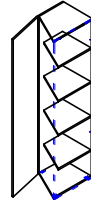


Seite 2 von 3

Artikel: KS41-KT41

Aufbaupersonal:

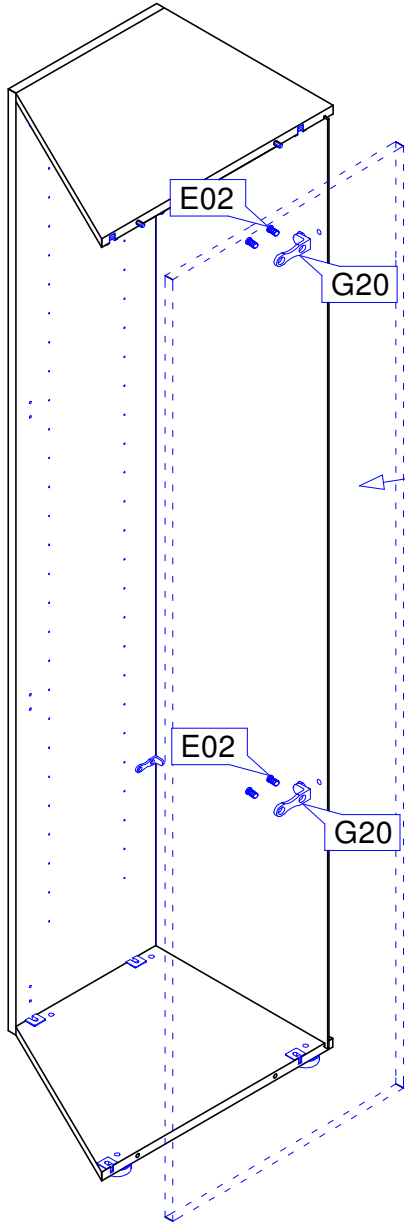
Nach der Montage dem Endkunden aushändigen!
Bitte aufbewahren!



Nur bei lot- und waagerechter Aufstellung ist die einwandfreie Funktion des Möbels gewährleistet. Möbelteile auf einer weichen und sauberen Unterlage montieren.

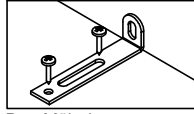
Bei nicht vorschriftsmäßiger bzw. nicht fachmännischer Montage wird bei Personen- oder Sachschäden keinerlei Haftung übernommen.

4

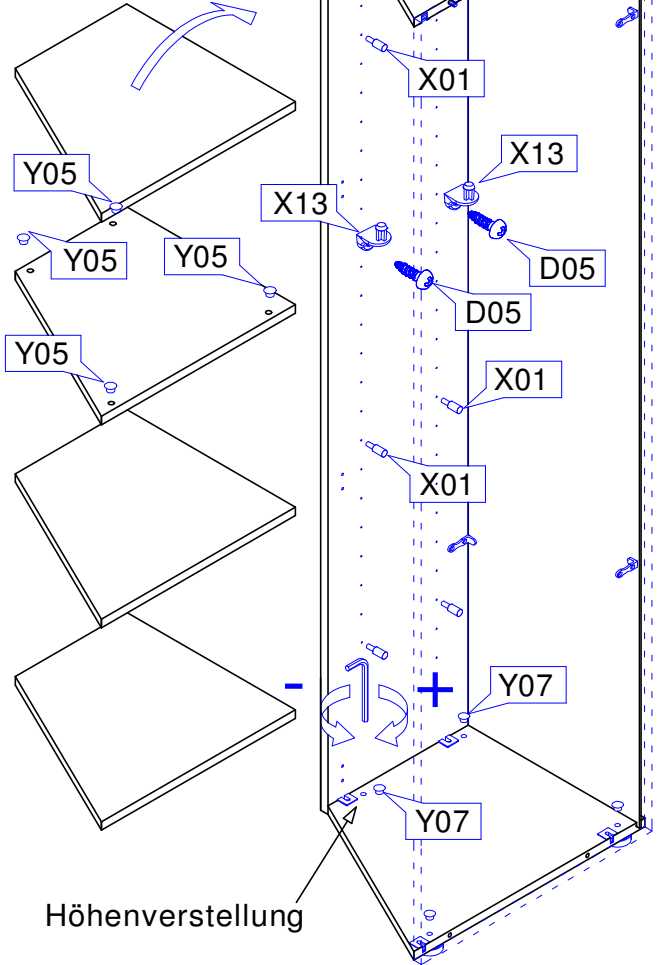


Optional
Abschluß-Seite oder Anbauelement

5 ACHTUNG KIPPGEFAHR



Das Möbel muss gegen kippen gesichert werden!
Beipackzettel Kippgefahr beachten!



Höhenverstellung

HINWEIS

KS 41 = 4 Einlegeböden
KT 41 = 5 Einlegeböden

G20		2	E02		4
	Rückwandhalter lang	Stk		Euroschraube 6,3x12 Ruko	Stk

D05		4	Y05		4
	Spax 4 x 17 Ruko	Stk		Abdeckkappe 5mm	Stk

X01		12	Y07		4	X13		4
	Bodenträger 3mm	Stk		Abdeckkappe 10mm	Stk		Bodenträger Schraub	Stk

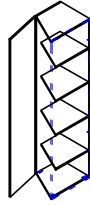
Pflegeanweisung:
Unsere Oberflächen können mit einem Tuch gereinigt werden, das mit verdünntem Alkohol oder mit handelsüblichen Reinigungsmitteln in den vorgeschriebenen Konzentrationen angefeuchtet wurde. Es ist dabei zu beachten, dass keine scheuernde Bestandteile in dem Reinigungsmittel sind, da die Lackoberfläche hiervon beschädigt würde. Wasser oder andere Flüssigkeiten sind umgehend vom Möbel zu entfernen.



MONTAGE- & PFLEGEANWEISUNG

Abbildung

möbelfabrik rudolf **R**



Nur bei lot- und waagerechter Aufstellung ist die einwandfreie Funktion des Möbels gewährleistet. Möbelteile auf einer weichen und sauberen Unterlage montieren.

Bei nicht vorschriftsmäßiger bzw. nicht fachmännischer Montage wird bei Personen- oder Sachschäden keinerlei Haftung übernommen.

Seite 3 von 3

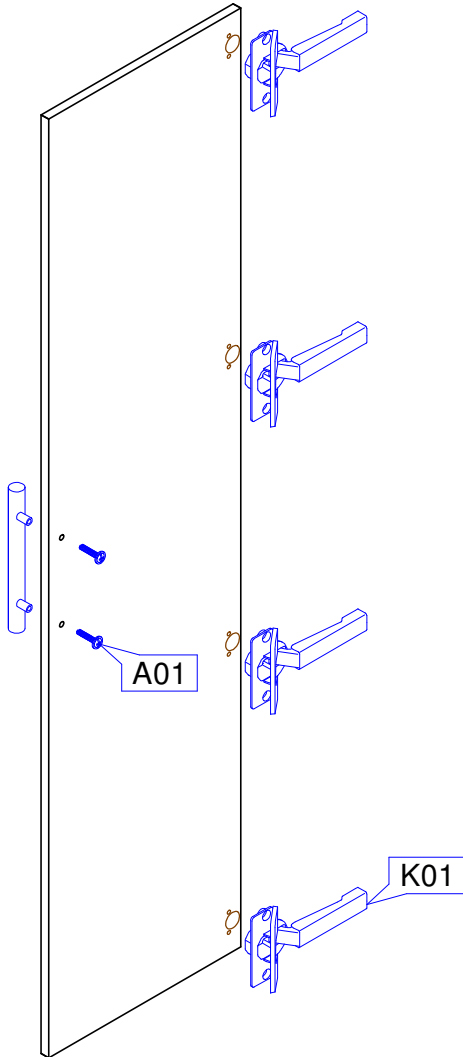
Artikel: **KS41-KT41**

Aufbaupersonal:

Nach der Montage dem Endkunden aushändigen!
Bitte aufbewahren!

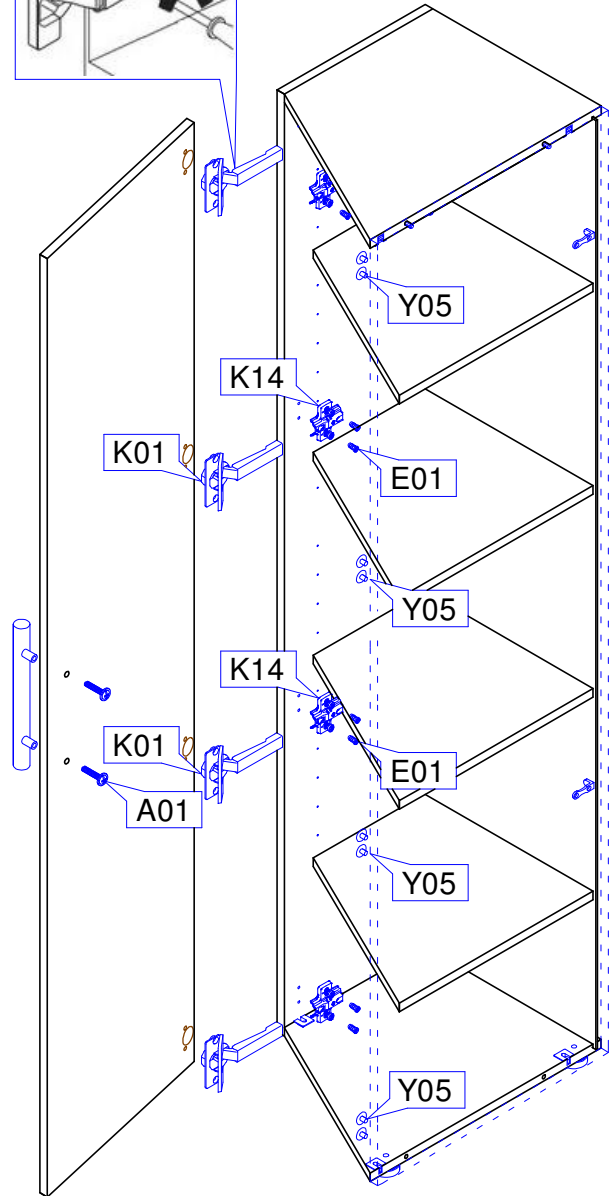
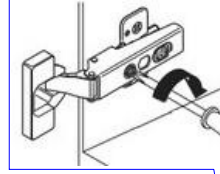


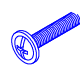
6



7

Stellschraube Bänder komplett eindrehen



Y05		8 Stk	A01		je nach Griff Stk
Abdeckkappe 5mm			Griffschraube		

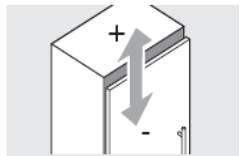
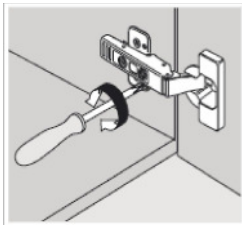
K14		4 Stk	E01		8 Stk	K01		4 Stk
Kreuzmontageplatte			Euroschraube 6,3x11 Seko			Topband		

Pflegeanweisung:
Unsere Oberflächen können mit einem Tuch gereinigt werden, das mit verdünntem Alkohol oder mit handelsüblichen Reinigungsmitteln in den vorgeschriebenen Konzentrationen angefeuchtet wurde. Es ist dabei zu beachten, dass keine scheuernde Bestandteile in dem Reinigungsmittel sind, da die Lackoberfläche hiervon beschädigt würde. Wasser oder andere Flüssigkeiten sind umgehend vom Möbel zu entfernen.

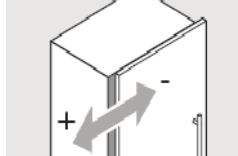
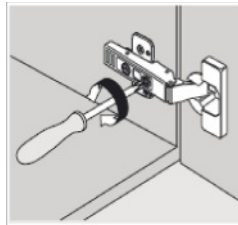


Topfband Montage und Verstellung

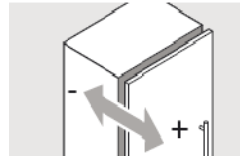
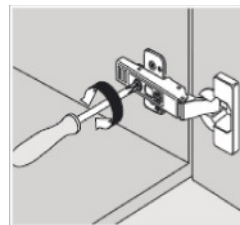
Einstellmöglichkeiten (3-dimensionale Verstellung)



max. $\pm 3\text{mm}$
Höhenverstellung

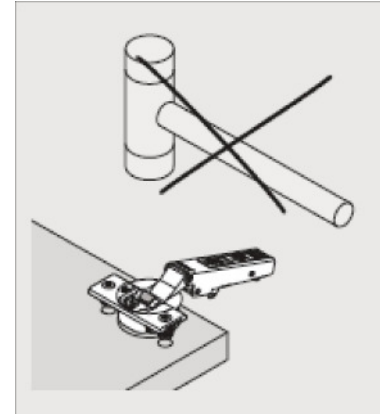


$\pm 2\text{mm}$
Seitenverstellung



$\pm 2\text{mm}$
Tiefenverstellung

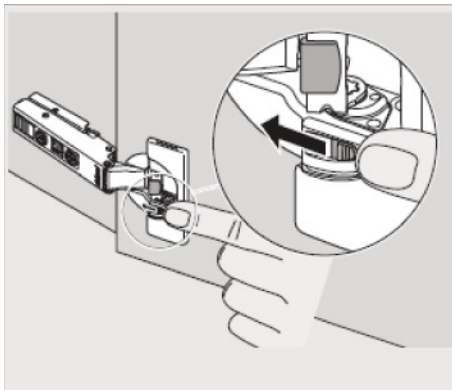
Hinweis



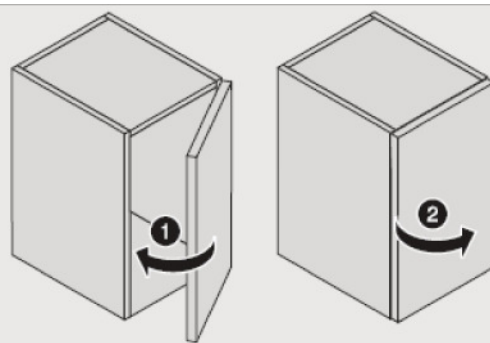
Den Scharniertopf
nicht mit dem
Hammer in die
Bohrung einschlagen

Deaktivierung der Dämpfung

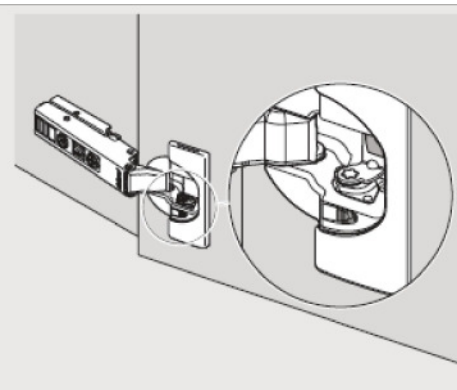
(z.B. bei kleinen/leichten Fronten können einzelne Dämpfer deaktiviert werden)



Hebel in gezeigte Richtung

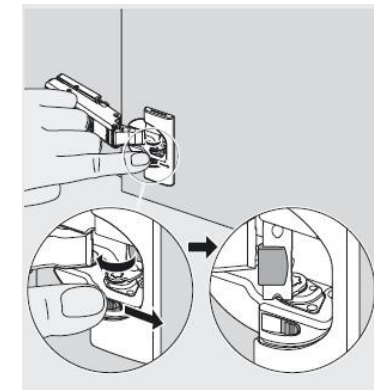


Tür einmal schließen und wieder öffnen



Dämpfung ist deaktiviert

Aktivierung der Dämpfung



Hebel in gezeigte Richtung

SCHRANKKOMBINATIONEN

In der Tabelle ist zu jeder Schrankkombination ein Grundriß abgebildet. Darin sind die verwendeten Schranktypen angegeben.

möbelfabrik rudolf **R**

		Breite in cm	Höhe 210 cm	Typen-Nr.	Höhe 236	Typen-Nr.	Breite in cm	Höhe 210 cm	Typen-Nr.	Höhe 236	Typen-Nr.		
2-Türig		92		KSV092		KTV092	6-Türig		KSV272		KTV272		
		97		KSV097		KTV097			KSV277		KTV277		
		102		KSV102		KTV102			KSV282		KTV282		
3-Türig		137		KSV137		KTV137		7-Türig		KSV317		KTV317	
		142		KSV142		KTV142				KSV322		KTV322	
		147		KSV147		KTV147				KSV327		KTV327	
		152		KSV152		KTV152				KSV332		KTV332	
4-Türig		182		KSV182		KTV182			8-Türig		KSV337		KTV337
		187		KSV187		KTV187					KSV342		KTV342
		192		KSV192		KTV192				KSV347		KTV347	
		197		KSV197		KTV197				KSV352		KTV352	
5-Türig		202		KSV202		KTV202	8-Türig				KSV362		KTV362
		227		KSV227		KTV227					KSV367		KTV367
		232		KSV232		KTV232					KSV372		KTV372
		237		KSV237		KTV237					KSV377		KTV377
		242		KSV242		KTV242				KSV382		KTV382	
		247		KSV247		KTV247				KSV387		KTV387	
5-Türig		252		KSV252		KTV252		8-Türig			KSV392		KTV392
		227		KSV227		KTV227					KSV397		KTV397
		232		KSV232		KTV232				KSV402		KTV402	
		237		KSV237		KTV237							
		242		KSV242		KTV242							
		247		KSV247		KTV247							