

MONTAGE- & PFLEGEANWEISUNG

Abbildung

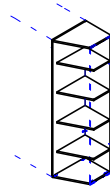
möbelfabrik rudolf 

Seite 1 von 2

Artikel: KS40A-KT40A

Aufbaupersonal:

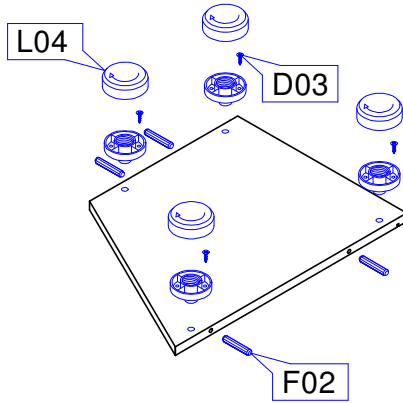
Nach der Montage dem Endkunden aushändigen!
Bitte aufbewahren!



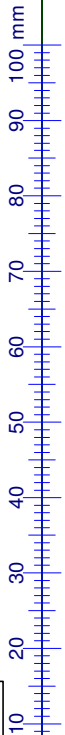
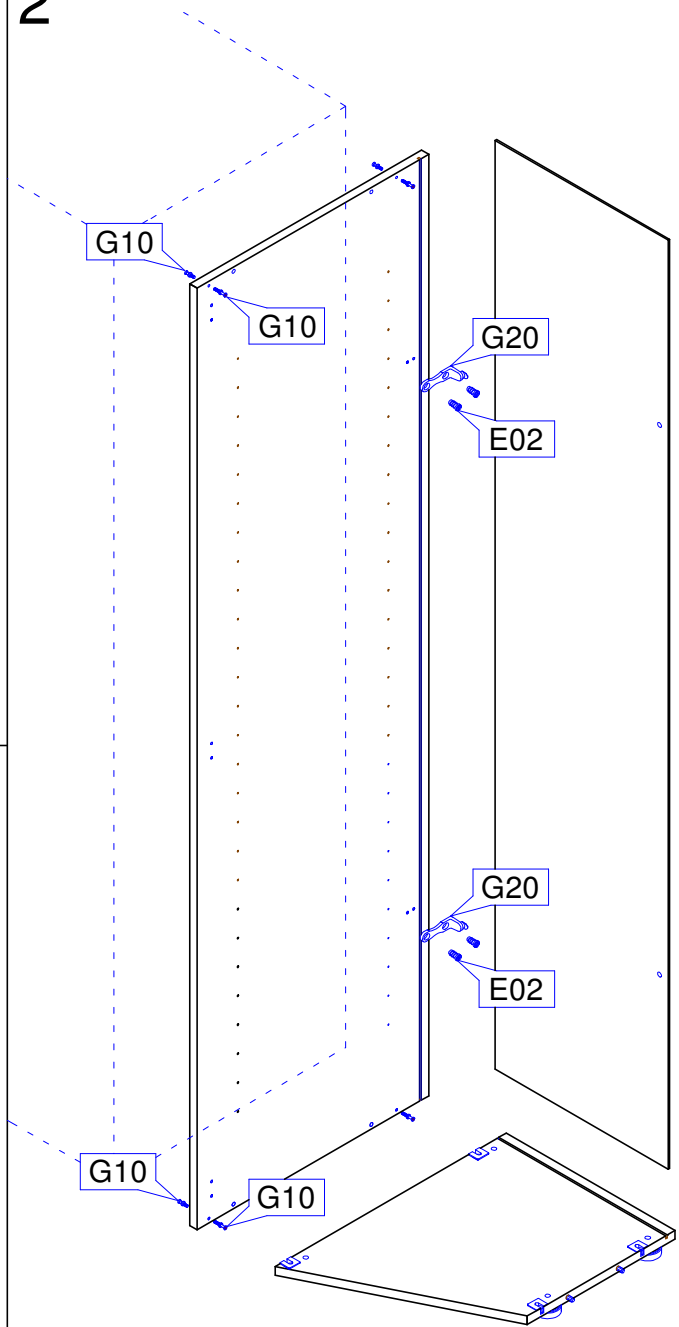
Nur bei lot- und waagerechter Aufstellung ist die einwandfreie Funktion des Möbels gewährleistet. Möbelteile auf einer weichen und sauberen Unterlage montieren.

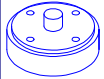

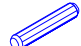
Bei nicht vorschriftsmäßiger bzw. nicht fachmännischer Montage wird bei Personen- oder Sachschäden keinerlei Haftung übernommen.

1

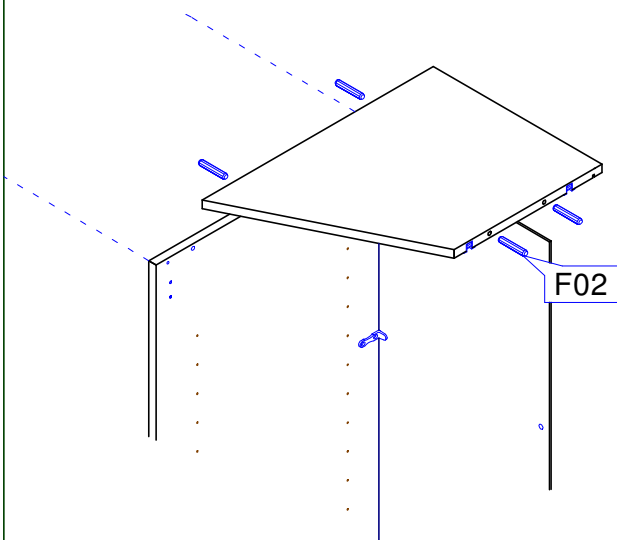


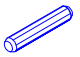
2






L04		4	Stk	D03		4	Stk	F02		4	Stk
Möbelfuß 19mm				Spax 3,5x16 Seko				Holzdübel 8 x 40			

3



F02		4	Stk
Holzdübel 8 x 40			

G10		8	Stk	G20		2	Stk	E02		4	Stk
Kofix-Bolzen M 4 Gewinde				Rückwandhalter lang				Euroschraube 6,3x12 Ruko			

Pflegeanweisung:
Unsere Oberflächen können mit einem Tuch gereinigt werden, das mit verdünntem Alkohol oder mit handelsüblichen Reinigungsmitteln in den vorgeschriebenen Konzentrationen angefeuchtet wurde. Es ist dabei zu beachten, dass keine scheuernde Bestandteile in dem Reinigungsmittel sind, da die Lackoberfläche hiervon beschädigt würde. Wasser oder andere Flüssigkeiten sind umgehend vom Möbel zu entfernen.



MONTAGE- & PFLEGEANWEISUNG

Abbildung

möbelfabrik rudolf



Seite 2 von 2

Artikel: KS40A-KT40A

Aufbaupersonal:



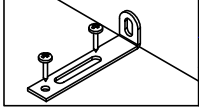
Nach der Montage dem Endkunden aushändigen!
Bitte aufbewahren!

Nur bei lot- und waagerechter Aufstellung ist die einwandfreie Funktion des Möbels gewährleistet. Möbelteile auf einer weichen und sauberen Unterlage montieren.

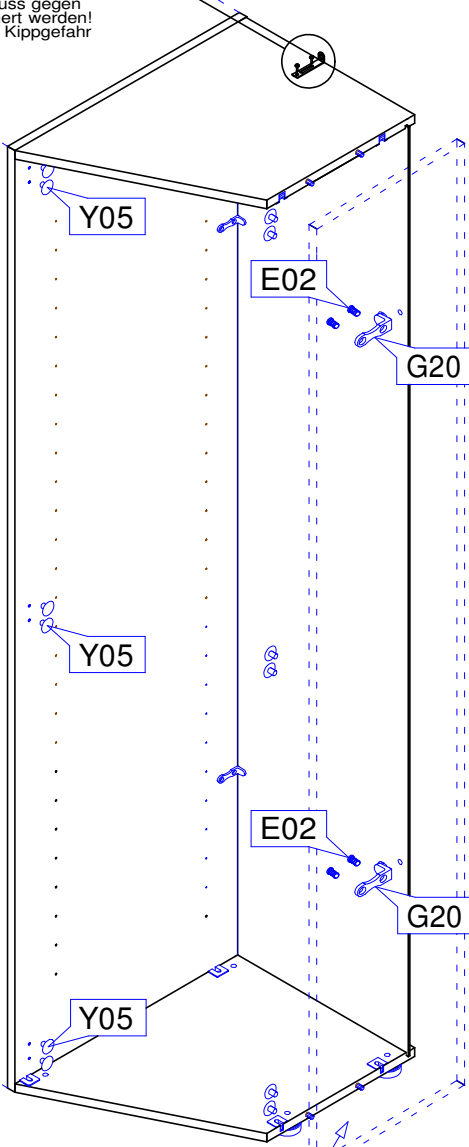
Bei nicht vorschriftsmäßiger bzw. nicht fachmännischer Montage wird bei Personen- oder Sachschäden keinerlei Haftung übernommen.

4

ACHTUNG KIPPGEFAHR

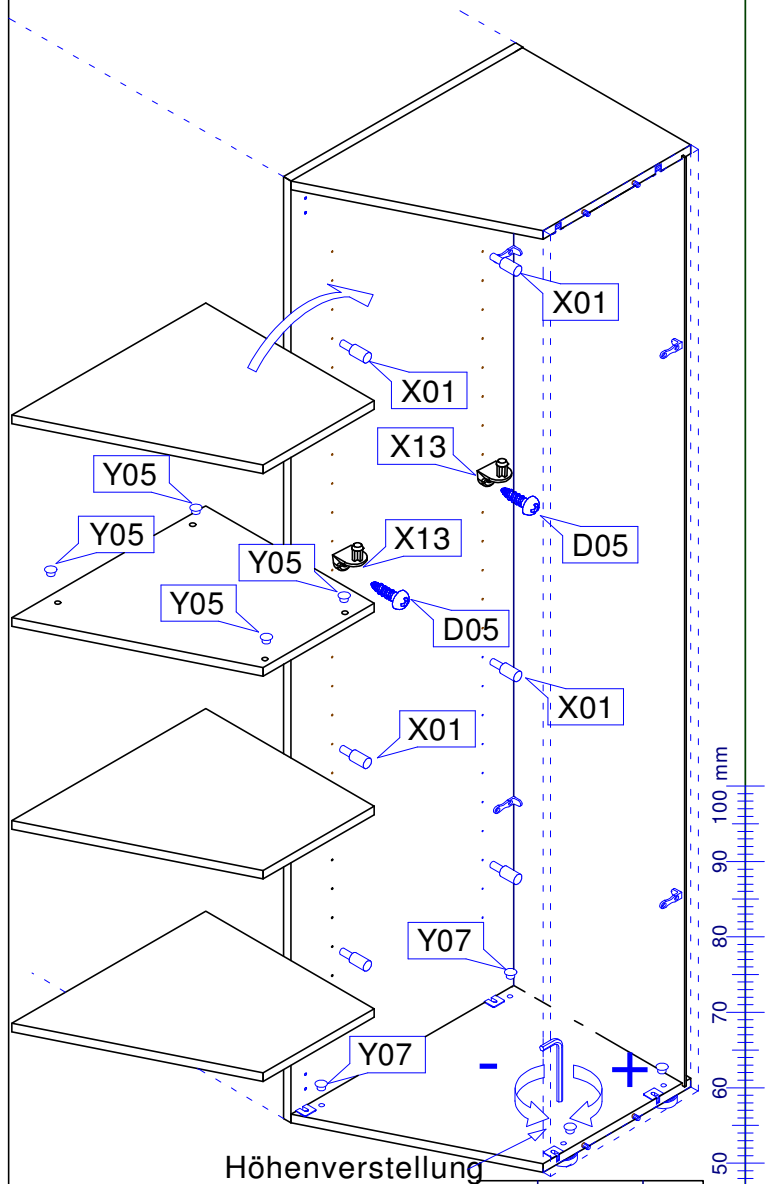


Das Möbel muss gegen kippen gesichert werden!
Beipackzettel Kippgefahr beachten!



Optional
Abschluss-Seite oder
Anbauelement

5



Höhenverstellung

HINWEIS

KS 40-A = 4 Einlegeböden
KT 40-A = 5 Einlegeböden

D05		4 Stk
Spax 4 x 17 Ruko		
Y05		4 Stk
Abdeckkappe 5mm		

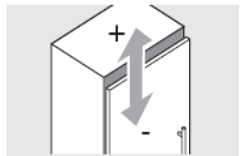
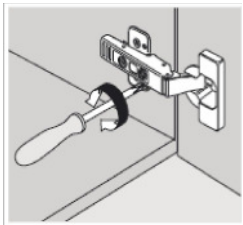
G20		2 Stk
Rückwandhalter lang		
E02		4 Stk
Euroschraube 6,3x12 Ruko		
Y05		12 Stk
Abdeckkappe 5mm		

X01		12 Stk
Bodenträger 3mm		
Y07		4 Stk
Abdeckkappe 10mm		
X13		4 Stk
Bodenträger Schraub		

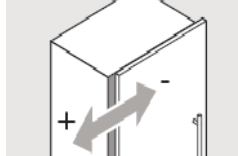
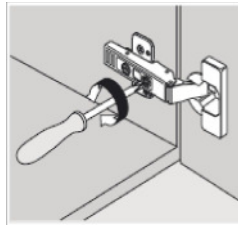
Pflegeanweisung:
Unsere Oberflächen können mit einem Tuch gereinigt werden, das mit verdünntem Alkohol oder mit handelsüblichen Reinigungsmitteln in den vorgeschriebenen Konzentrationen angefeuchtet wurde. Es ist dabei zu beachten, dass keine scheuernde Bestandteile in dem Reinigungsmittel sind, da die Lackoberfläche hiervon beschädigt würde. Wasser oder andere Flüssigkeiten sind umgehend vom Möbel zu entfernen.

Topfband Montage und Verstellung

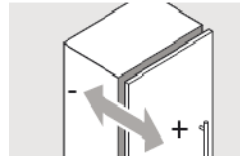
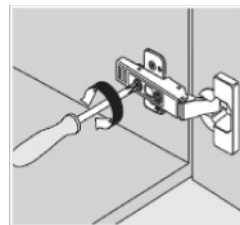
Einstellmöglichkeiten (3-dimensionale Verstellung)



max. $\pm 3\text{mm}$
Höhenverstellung

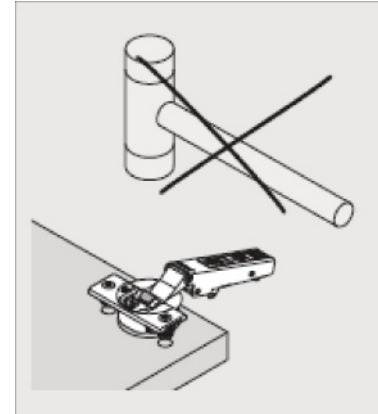


$\pm 2\text{mm}$
Seitenverstellung



$\pm 2\text{mm}$
Tiefenverstellung

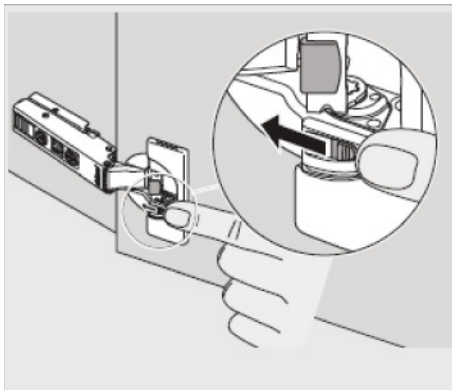
Hinweis



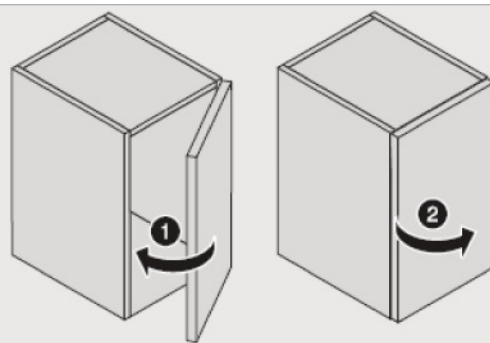
Den Scharniertopf
nicht mit dem
Hammer in die
Bohrung einschlagen

Deaktivierung der Dämpfung

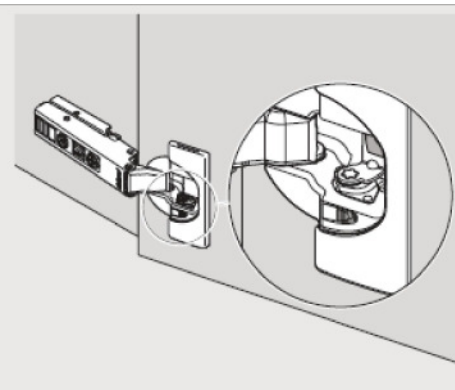
(z.B. bei kleinen/leichten Fronten können einzelne Dämpfer deaktiviert werden)



Hebel in gezeigte Richtung

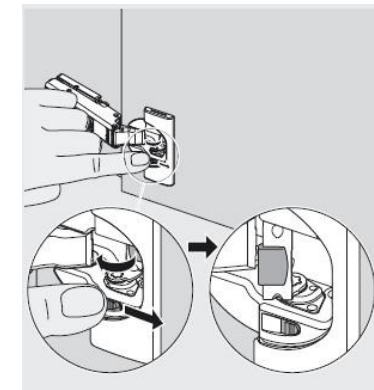


Tür einmal schließen und wieder öffnen



Dämpfung ist deaktiviert

Aktivierung der Dämpfung



Hebel in gezeigte Richtung

SCHRANKKOMBINATIONEN

In der Tabelle ist zu jeder Schrankkombination ein Grundriß abgebildet. Darin sind die verwendeten Schranktypen angegeben.

möbelfabrik rudolf **R**

		Breite in cm	Höhe 210 cm	Typen-Nr.	Höhe 236	Typen-Nr.	Breite in cm	Höhe 210 cm	Typen-Nr.	Höhe 236	Typen-Nr.	
2-Türig		92		KSV092		KTV092	6-Türig			KSV272		KTV272
		97		KSV097		KTV097				KSV277		KTV277
		102		KSV102		KTV102				KSV282		KTV282
3-Türig		137		KSV137		KTV137	7-Türig			KSV317		KTV317
		142		KSV142		KTV142				KSV322		KTV322
		147		KSV147		KTV147				KSV327		KTV327
		152		KSV152		KTV152				KSV332		KTV332
4-Türig		182		KSV182		KTV182	8-Türig			KSV362		KTV362
		187		KSV187		KTV187				KSV367		KTV367
		192		KSV192		KTV192				KSV372		KTV372
		197		KSV197		KTV197				KSV377		KTV377
202		KSV202		KTV202		KSV382		KTV382				
5-Türig		227		KSV227		KTV227		KSV392		KTV392		
		232		KSV232		KTV232		KSV397		KTV397		
		237		KSV237		KTV237		KSV402		KTV402		
		242		KSV242		KTV242		KSV387		KTV387		
		247		KSV247		KTV247		KSV392		KTV392		
		252		KSV252		KTV252		KSV397		KTV397		