











# MONTAGE- & PFLEGEANWEISUNG

Abbildung

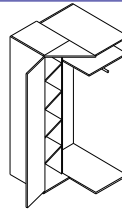
möbelfabrik rudolf **R**

Seite 5 von 5

Artikel: **KS106-A / KT106-A**

Nach der Montage dem Endkunden aushändigen!  
Bitte aufbewahren!

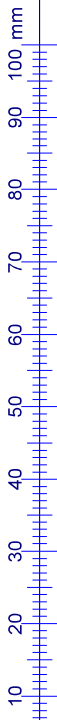
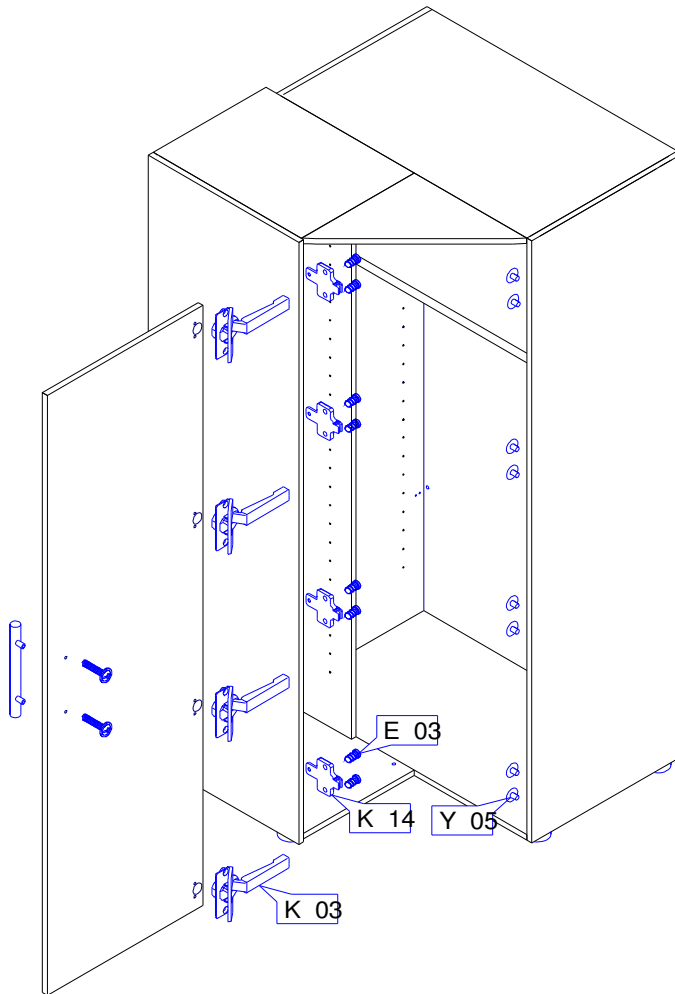
Aufbaupersonal:



Nur bei lot- und waagerechter Aufstellung ist die einwandfreie Funktion des Möbels gewährleistet. Möbelteile auf einer weichen und sauberen Unterlage montieren.

Bei nicht vorschriftsmäßiger bzw. nicht fachmännischer Montage wird bei Personen- oder Sachschäden keinerlei Haftung übernommen.

## 12.



	1 Stk		nach Grifftyp Stk
--	----------	--	-------------------------

K03		4 Stk	E03		8 Stk	K14		4 Stk	Y05		8 Stk
-----	--	----------	-----	--	----------	-----	--	----------	-----	--	----------

**HINWEIS**

Montage und Verstellhinweise Topfbänder siehe Anhang.  
Darstellung der Türmontage in Ausführung links, Türmontage in Ausführung rechts: Kreuzmontageplatten an rechte Seite montieren!

**Pflegeanweisung:**

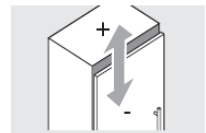
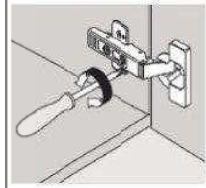
Unsere Oberflächen können mit einem Tuch gereinigt werden, das mit verdünntem Alkohol oder mit handelsüblichen Reinigungsmitteln in den vorgeschriebenen Konzentrationen angefeuchtet wurde. Es ist dabei zu beachten, dass keine scheuernde Bestandteile in dem Reinigungsmittel sind, da die Lackoberfläche hiervon beschädigt würde. Wasser oder andere Flüssigkeiten sind umgehend vom Möbel zu entfernen.



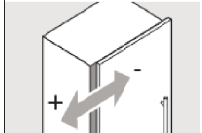
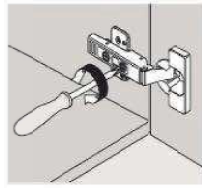
# Topfband Montage und Verstellung

möbelfabrik rudolf **R**

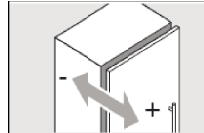
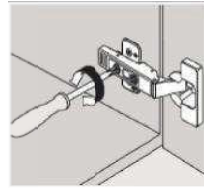
## Einstellmöglichkeiten (3-dimensionale Verstellung)



max.  $\pm 3\text{mm}$   
Höhenverstellung

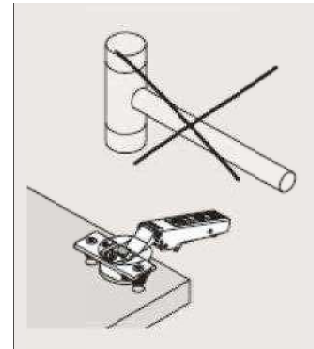


$\pm 2\text{mm}$   
Seitenverstellung



$\pm 2\text{mm}$   
Tiefenverstellung

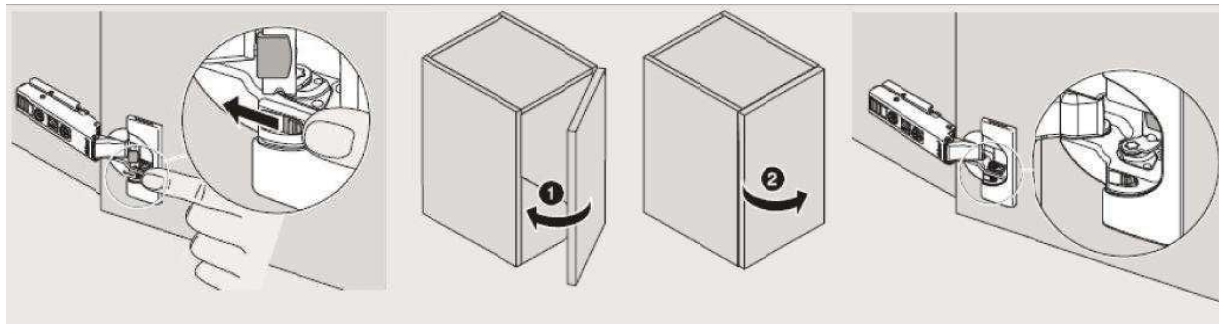
## Hinweis



Den Scharniertopf  
nicht mit dem  
Hammer in die  
Bohrung einschlagen

## Deaktivierung der Dämpfung

(z.B. bei kleinen/leichten Fronten können einzelne Dämpfer deaktiviert werden)

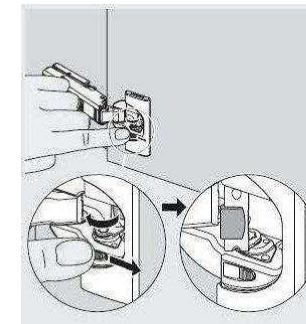


Hebel in gezeigte Richtung

Tür einmal schließen und wieder öffnen

Dämpfung ist deaktiviert

## Aktivierung der Dämpfung



Hebel in gezeigte Richtung

