

MONTAGE- & PFLEGEANWEISUNG

Abbildung

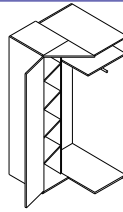
möbelfabrik rudolf **R**

Seite 5 von 5

Artikel: **KS106 / KT106**

Aufbaupersonal:

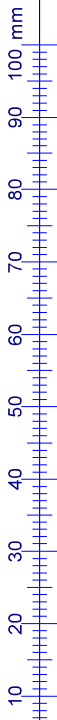
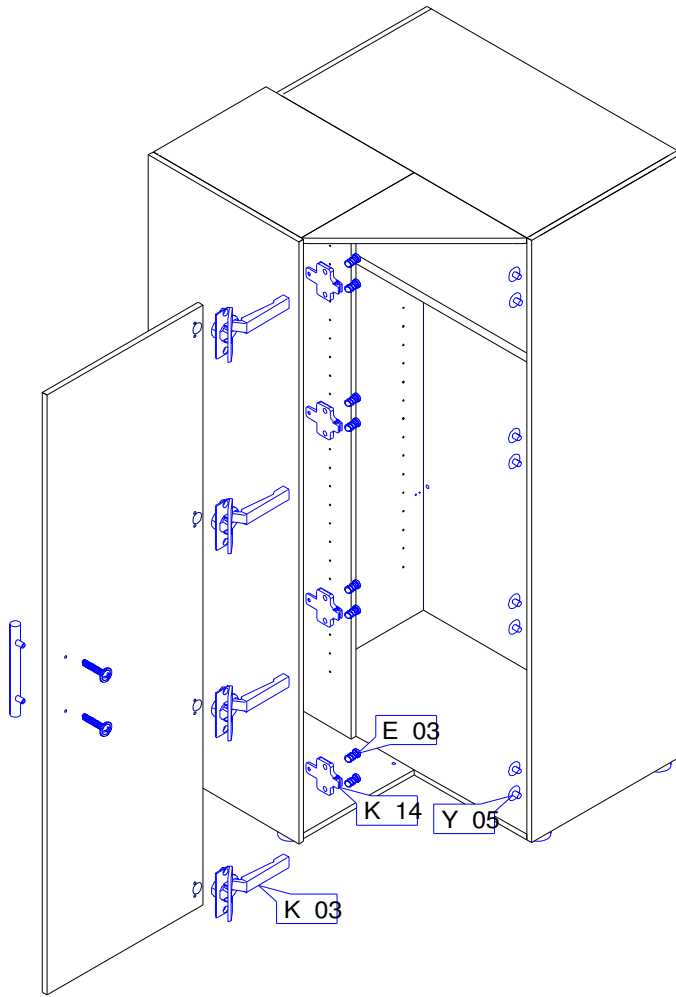
Nach der Montage dem Endkunden aushändigen!
Bitte aufbewahren!



Nur bei lot- und waagerechter Aufstellung ist die einwandfreie Funktion des Möbels gewährleistet. Möbelteile auf einer weichen und sauberen Unterlage montieren.

Bei nicht vorschriftsmäßiger bzw. nicht fachmännischer Montage wird bei Personen- oder Sachschäden keinerlei Haftung übernommen.

12.



	1 Stk		nach Grifftyp Stk
Möbelgriff		Griffschraube	

K03		4 Stk	E03		8 Stk	K14		4 Stk	Y05		8 Stk
	Topfband			Euroschraube 6,3x13 Seko			Kreuzmontageplatte			Abdeckkappe 5mm	

HINWEIS

Montage und Verstellhinweise Topfbänder siehe Anhang.
Darstellung der Türmontage in Ausführung links, Türmontage in Ausführung rechts: Kreuzmontageplatten an rechte Seite montieren!

Pflegeanweisung:

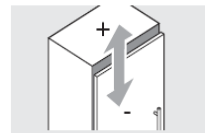
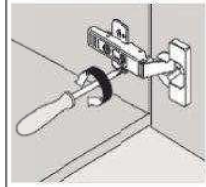
Unsere Oberflächen können mit einem Tuch gereinigt werden, das mit verdünntem Alkohol oder mit handelsüblichen Reinigungsmitteln in den vorgeschriebenen Konzentrationen angefeuchtet wurde. Es ist dabei zu beachten, dass keine scheuernde Bestandteile in dem Reinigungsmittel sind, da die Lackoberfläche hiervon beschädigt würde. Wasser oder andere Flüssigkeiten sind umgehend vom Möbel zu entfernen.



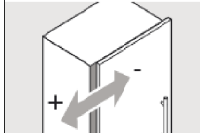
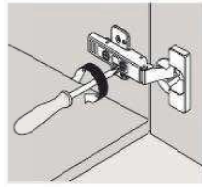
Topfband Montage und Verstellung

möbelfabrik rudolf **R**

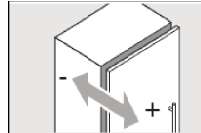
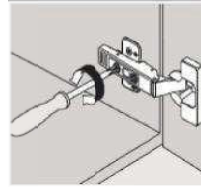
Einstellmöglichkeiten (3-dimensionale Verstellung)



max. $\pm 3\text{mm}$
Höhenverstellung

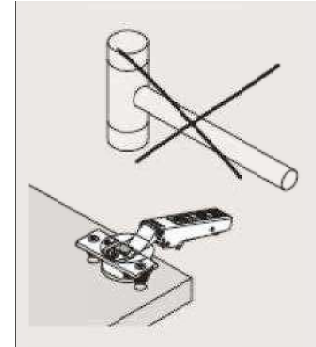


$\pm 2\text{mm}$
Seitenverstellung



$\pm 2\text{mm}$
Tiefenverstellung

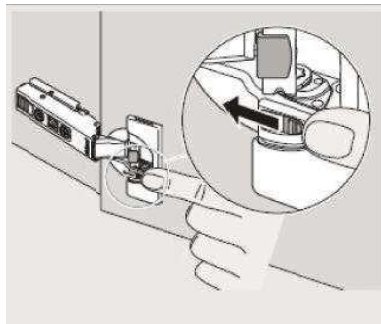
Hinweis



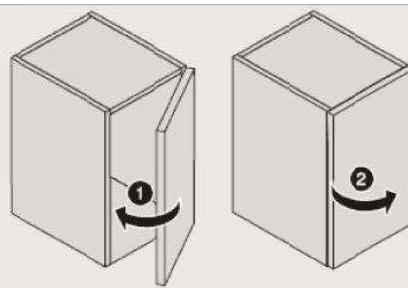
Den Scharniertopf
nicht mit dem
Hammer in die
Bohrung einschlagen

Deaktivierung der Dämpfung

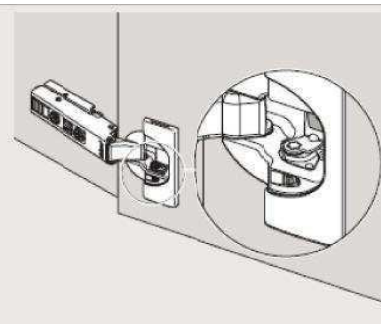
(z.B. bei kleinen/leichten Fronten können einzelne Dämpfer deaktiviert werden)



Hebel in gezeigte Richtung

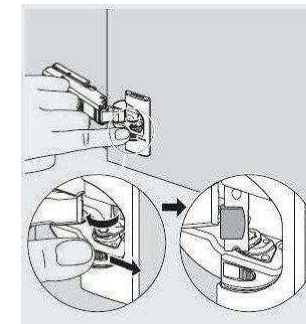


Tür einmal schließen und wieder öffnen



Dämpfung ist deaktiviert

Aktivierung der Dämpfung



Hebel in gezeigte Richtung

