

MONTAGE- & PFLEGEANWEISUNG

möbelfabrik rudolf

Programm: ALLGEMEIN

Seite
von 1 1

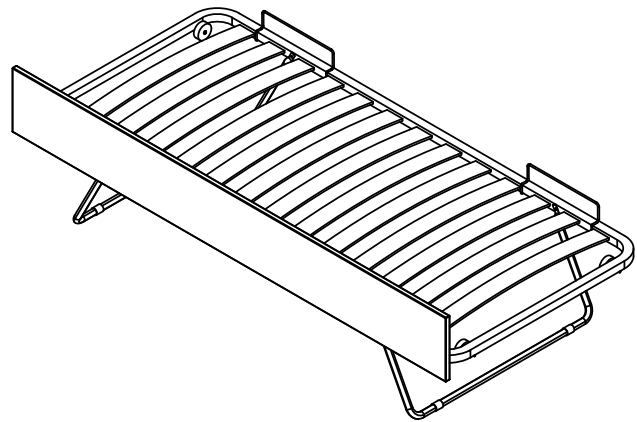
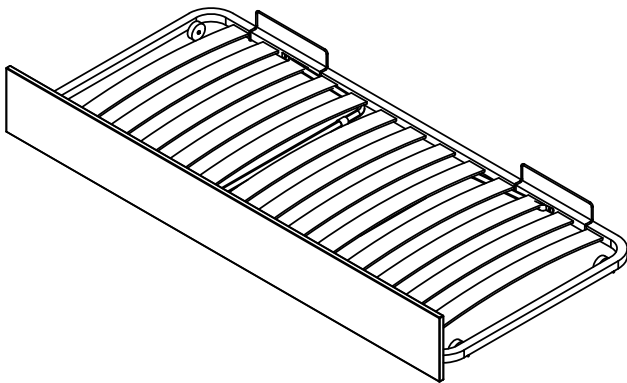
Aufbaupersonal:



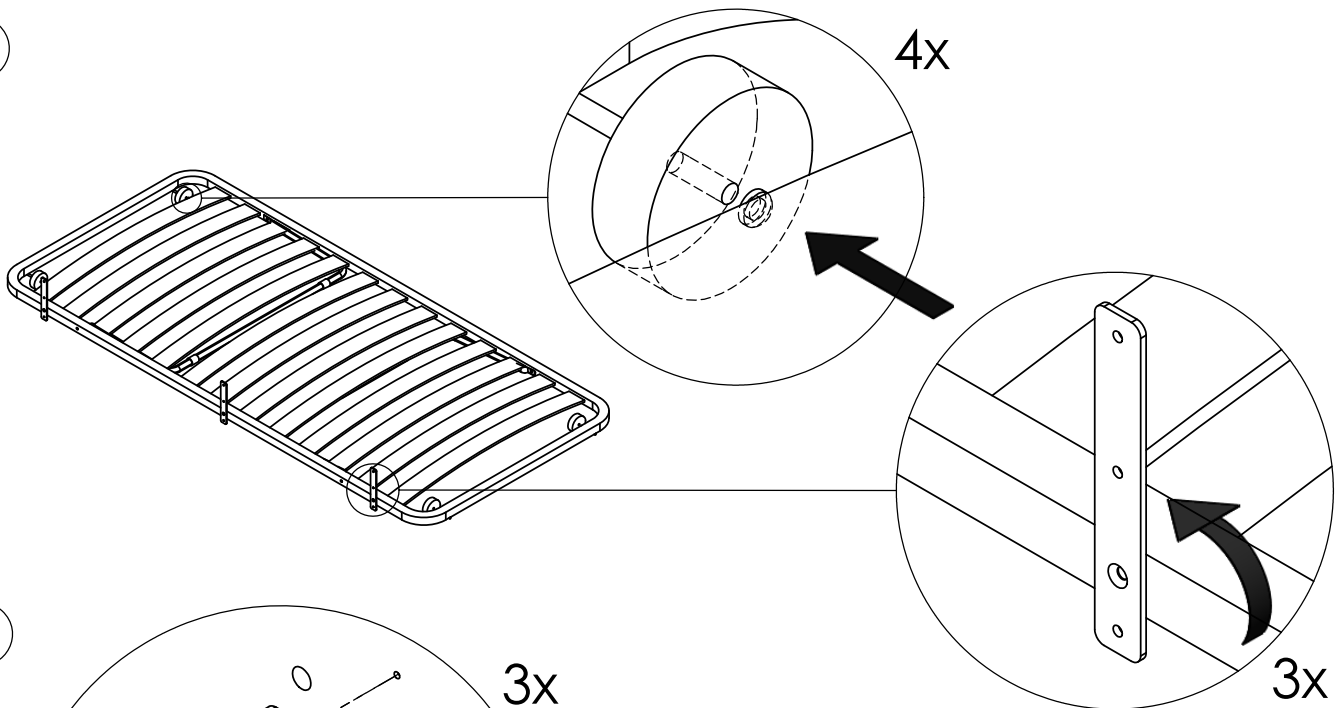
Artikel: Unterschiebliege hochklappbar

POSITION UNTEN:

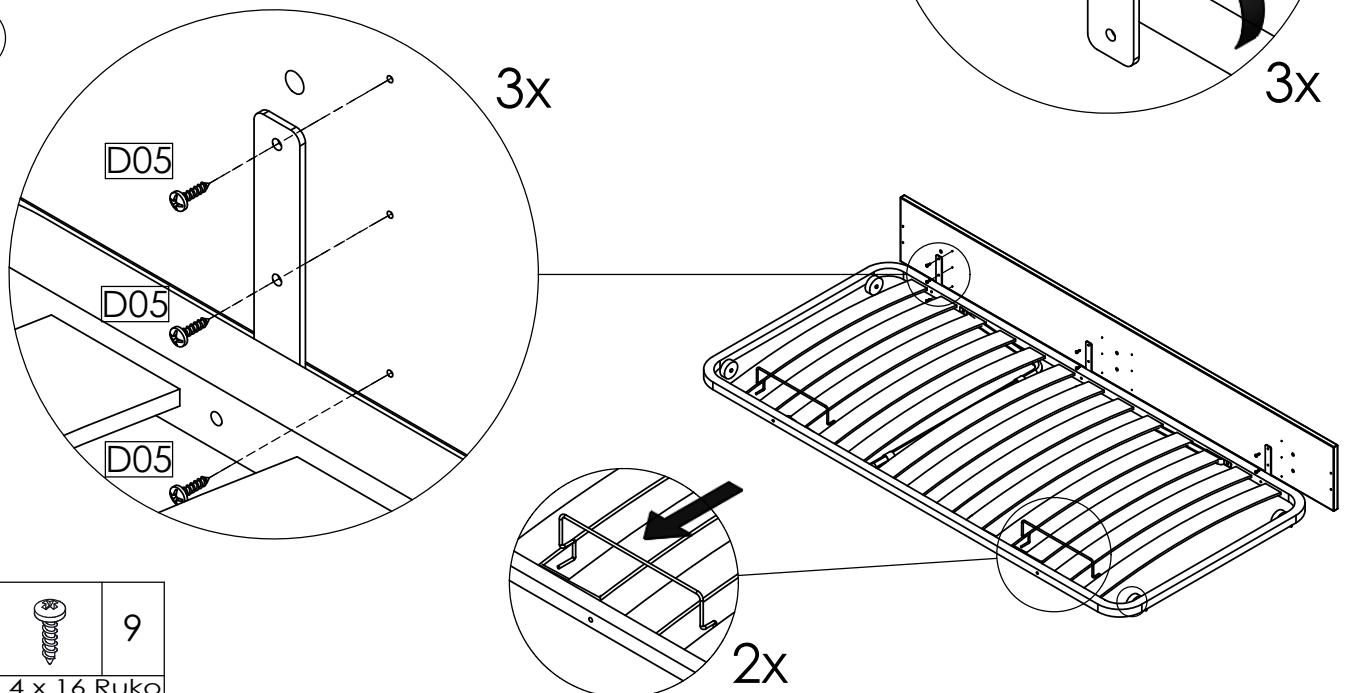
POSITION OBEN:



1



2



D05		9
Spax 4 x 16 Ruko		