

# MONTAGE- & PFLEGEANWEISUNG

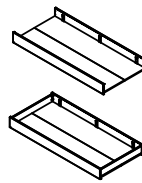
möbelfabrik rudolf

Programm:  
ALLGEMEIN

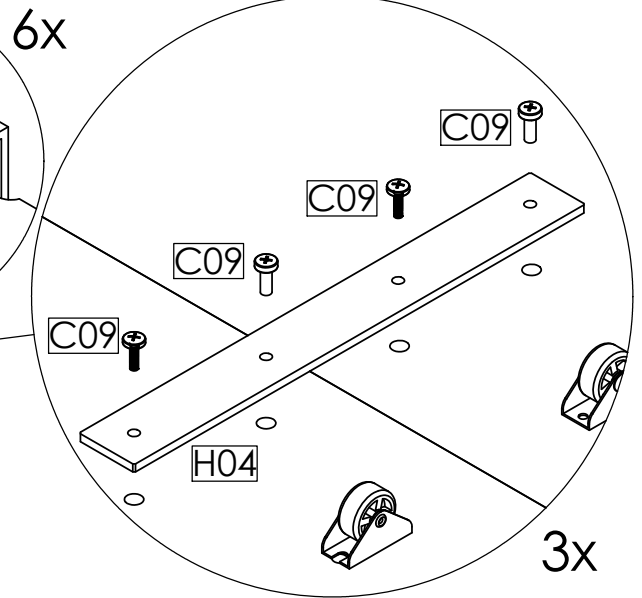
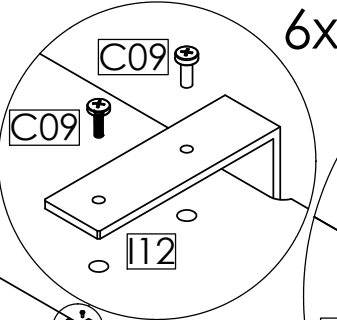
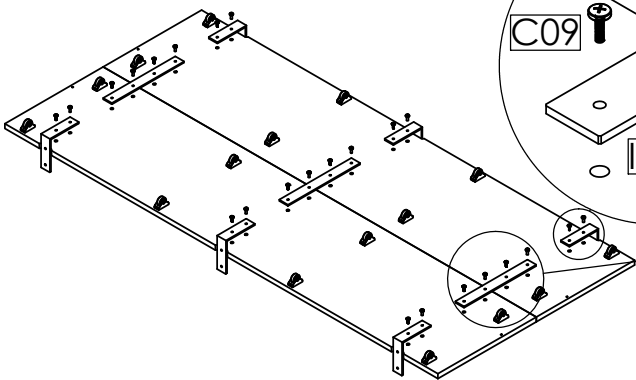
Seite  
von 1 2

Artikel:  
Unterschiebliege / Rollschubkasten

Aufbaupersonal:

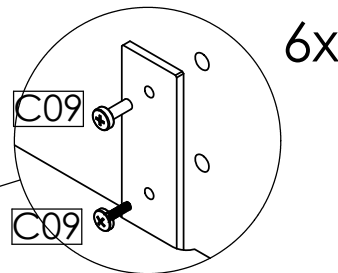
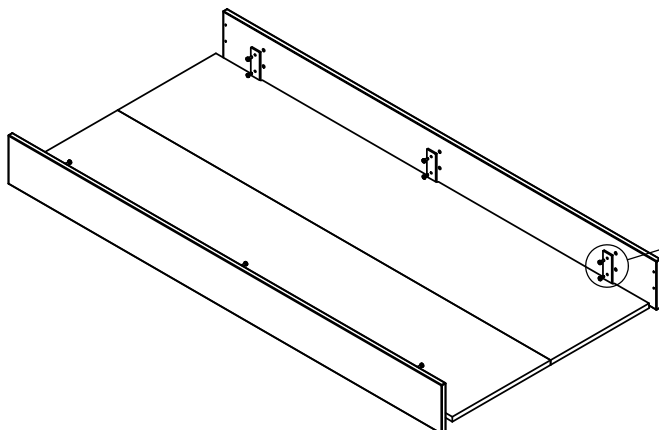


## 1 BODENPLATTE:



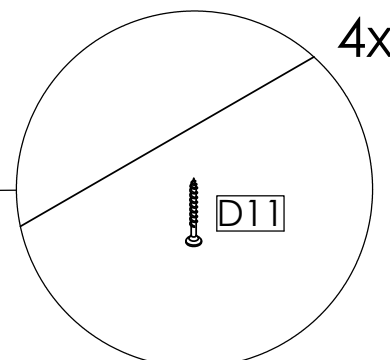
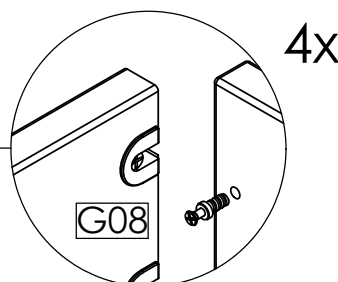
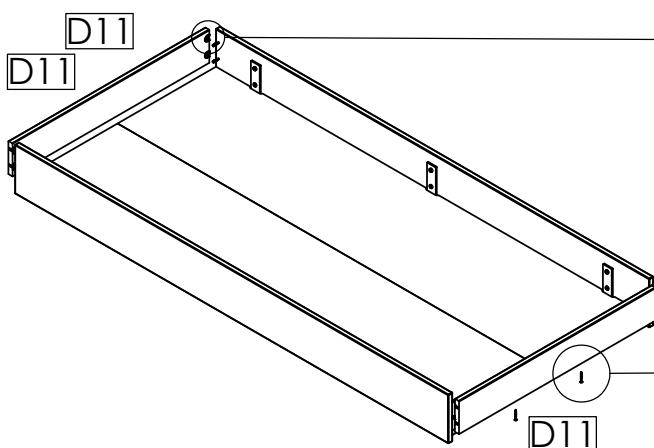
H04		3	I12		6	C09		24
Verbindungsplatte			Blendenhalter			M 6 x 16 Ruko		

## 2 VERWENDUNG ALS UNTERSCHIEBLIEGE:



C09		12
M 6 x 16 Ruko		

## 3 VERWENDUNG ALS ROLLSCHUBKASTEN:



G08		8
Kofixbolzen 6mm		

D11		4
Spax 4 x 40 Seko		