

MONTAGE- & PFLEGEANWEISUNG

Abbildung

möbelfabrik rudolf

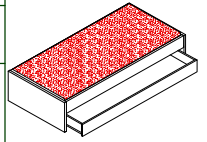


Programm: LOOP

Seite 1 von 1

Artikel: LU8

Aufbaupersonal:

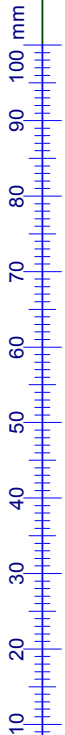
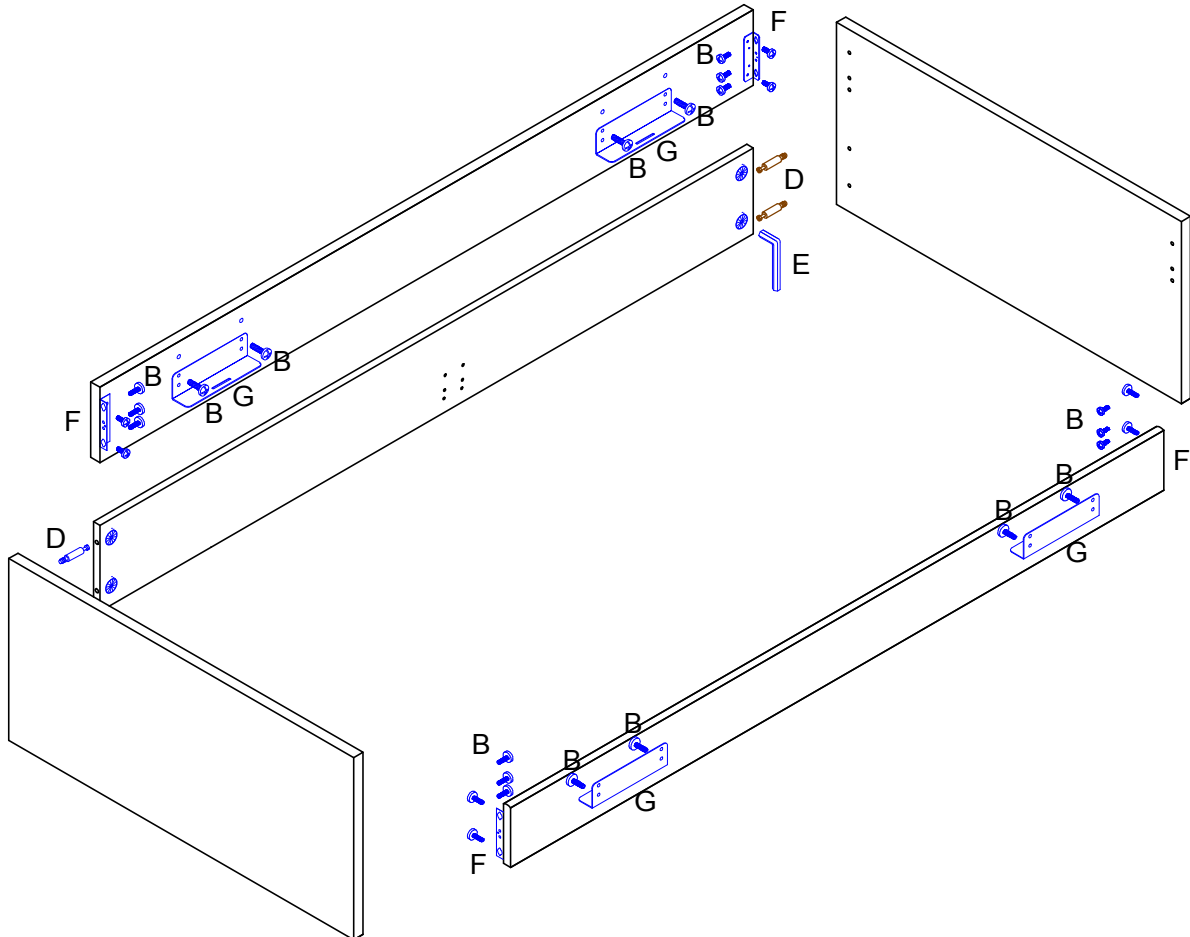


Nur bei lot- und waagerechter Aufstellung ist die einwandfreie Funktion des Möbels gewährleistet. Möbelteile auf einer weichen und sauberen Unterlage montieren.

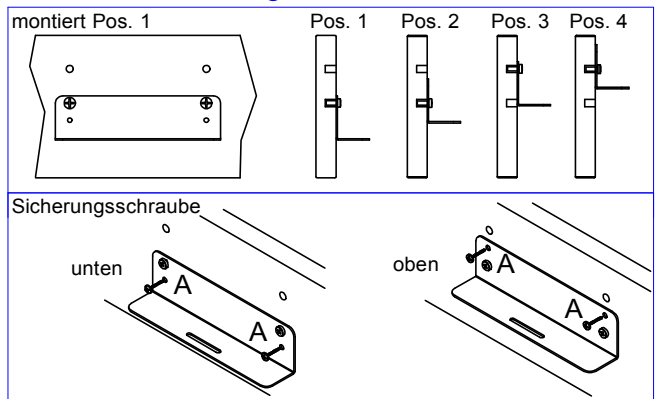
Nach der Montage dem Endkunden aushändigen! Bitte aufbewahren!



Bei nicht vorschriftsmäßiger bzw. nicht fachmännischer Montage wird bei Personen- oder Sachschäden keinerlei Haftung übernommen.



Detail Rahmenauflagewinkel:



F		4	Stk	G		4	Stk	A		8	Stk
Bettwinkel				Rahmenauflage 232x62x47				Spax 5x25 Ruko			
D		4	Stk	B		36	Stk	E		1	Stk
Maxifit-Bolzen 28,5				M6 x 16 Ruko				Inbusschlüssel SW6			

Pflegeanweisung:

Unsere Oberflächen können mit einem Tuch gereinigt werden, das mit verdünntem Alkohol oder mit handelsüblichen Reinigungsmitteln in den vorgeschriebenen Konzentrationen angefeuchtet wurde. Es ist dabei zu beachten, dass keine scheuernde Bestandteile in dem Reinigungsmittel sind, da die Lackoberfläche hiervon beschädigt würde. Wasser oder andere Flüssigkeiten sind umgehend vom Möbel zu entfernen.



MONTAGE- & PFLEGEANWEISUNG

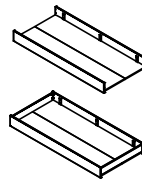
möbelfabrik rudolf

Programm:
ALLGEMEIN

Seite
1 von 2

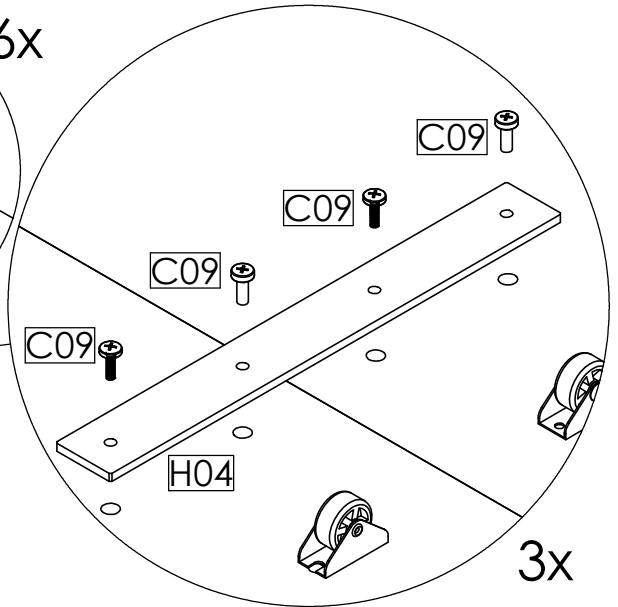
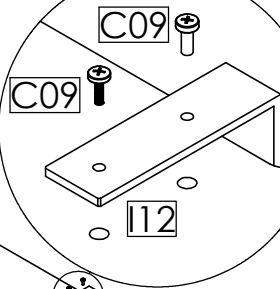
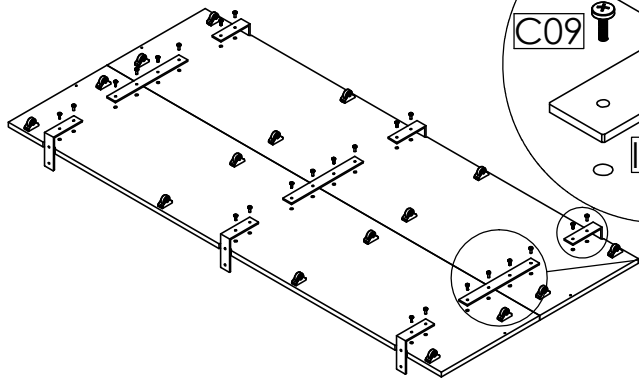
Artikel:
Unterschiebliege / Rollschubkasten

Aufbaupersonal:



1 BODENPLATTE:

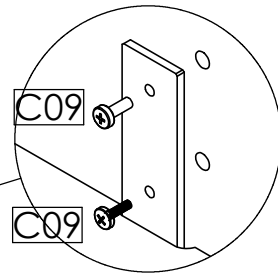
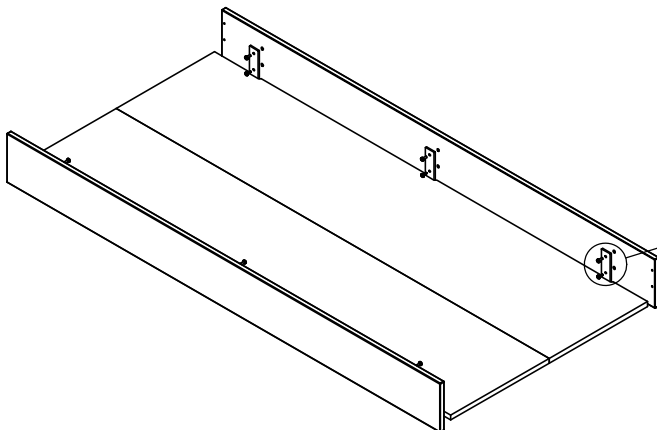
6x



3x

H04		3	I12		6	C09		24
Verbindungsplatte			Blendenhalter			M 6 x 16 Ruko		

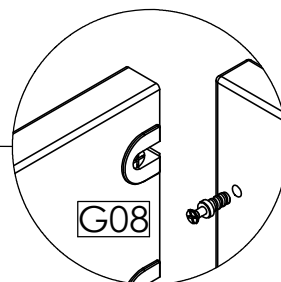
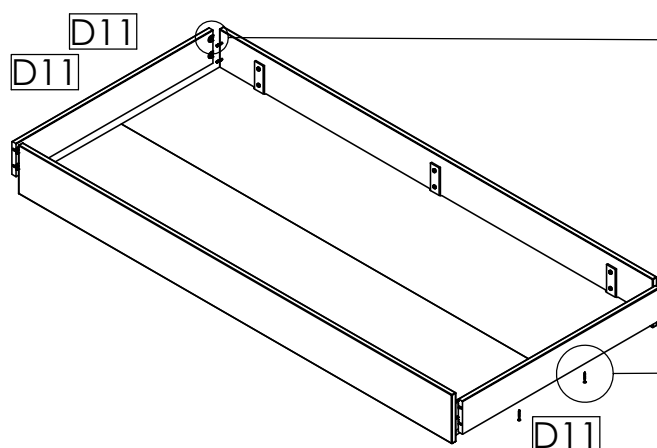
2 VERWENDUNG ALS UNTERSCHIEBLIEGE:



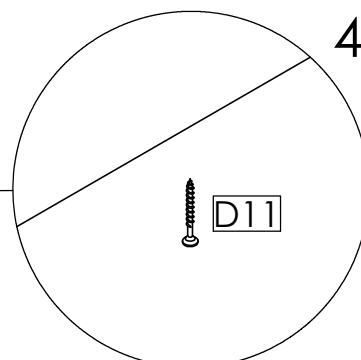
6x

C09		12
M 6 x 16 Ruko		

3 VERWENDUNG ALS ROLLSCHUBKASTEN:



4x



4x

G08		8
Kofixbolzen 6mm		

D11		4
Spax 4 x 40 Seko		