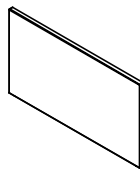


MONTAGE- & PFLEGEANWEISUNG

Programm: Loop

Seite
von 1 2

Artikel: LP7-12,14,16



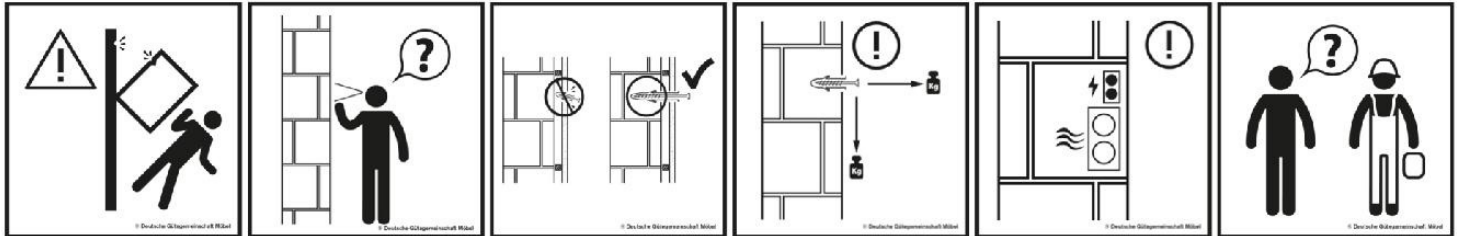
möbelfabrik rudolf

Aufbaupersonal:

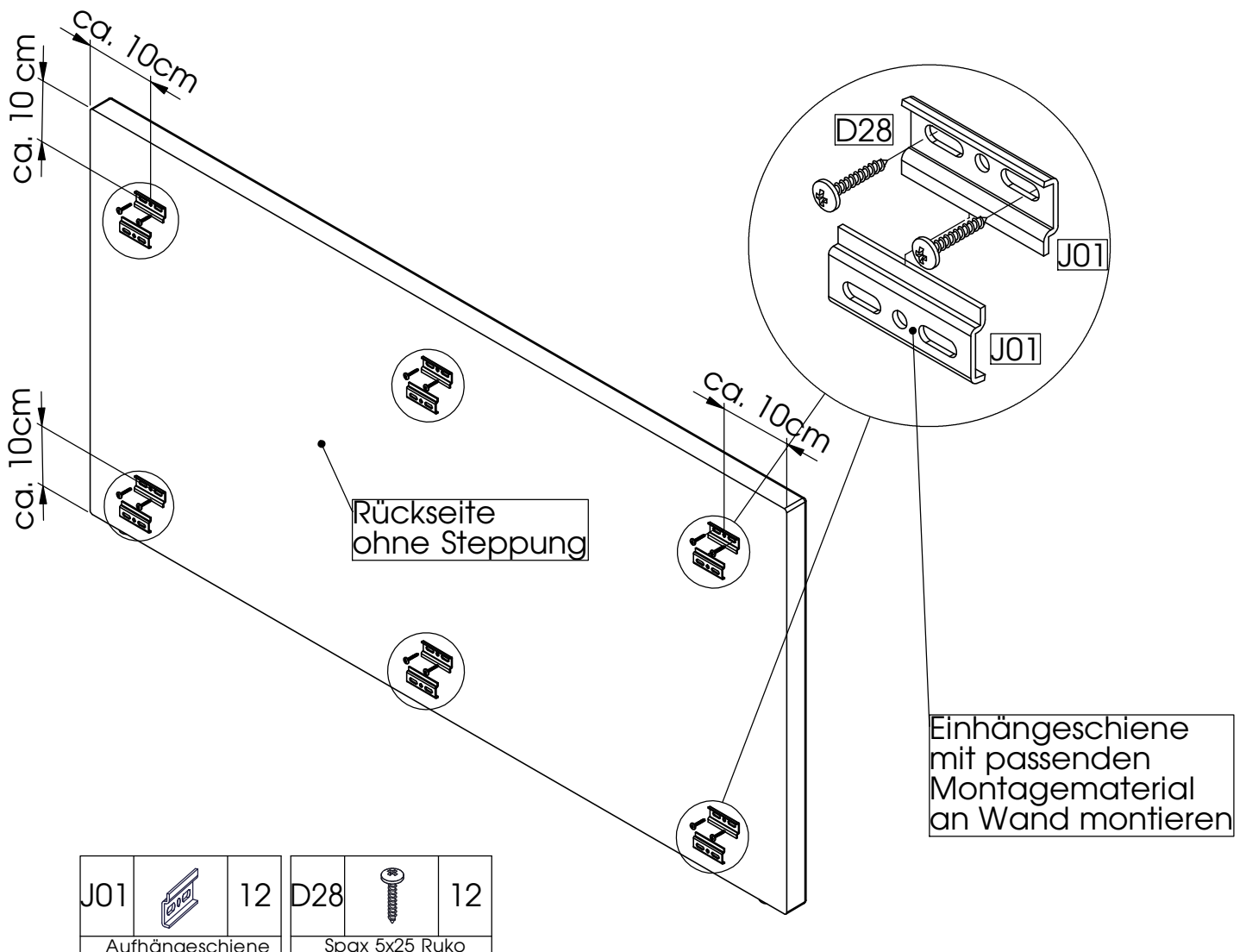


WANDMONTAGE

SICHERHEITSHINWEIS:



Vor der Montage ist die Wand unbedingt auf ausreichende Tragfähigkeit zu prüfen, (ggf. durch Probebohrung mit kleinem Bohrerdurchmesser). Jede Aufhängeplatte muss eine Tragfähigkeit von 50kg aufweisen. Der Hängeschrank darf maximal mit 30kg gleichmäßig verteilter Last beladen werden. Befestigungsmittel für die Wandmontage sind nicht beige packt, da sie für die jeweilige Wandbeschaffenheit geeignet zu wählen sind. Bei von Massivwänden (z. B. Beton) abweichendem Mauerwerk, welches spezielle Befestigungsmittel erfordert, empfehlen wir ggf. eine Beratung durch den Fachhandel oder die Montage durch eine fachkundige Person. Beachten Sie, dass im Befestigungsbereich keine Elektroinstallationszonen und keine Ver- und Entsorgungsleitungen vorhanden sein dürfen und dass die Wand im gesamten Bereich des Möbels plan ist.



J01		12	D28		12
Aufhängeschiene			Spax 5x25 Ruko		

Programm: Loop

Seite
von 2

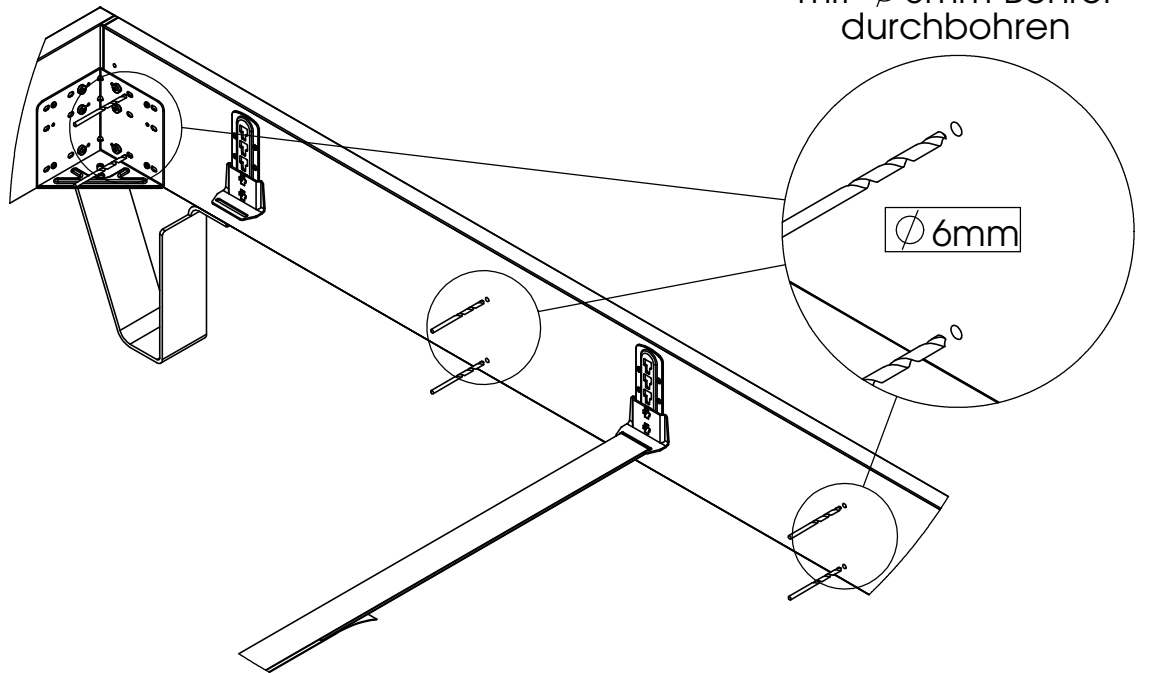
Artikel: LP7-12,14,16

Aufbaupersonal:

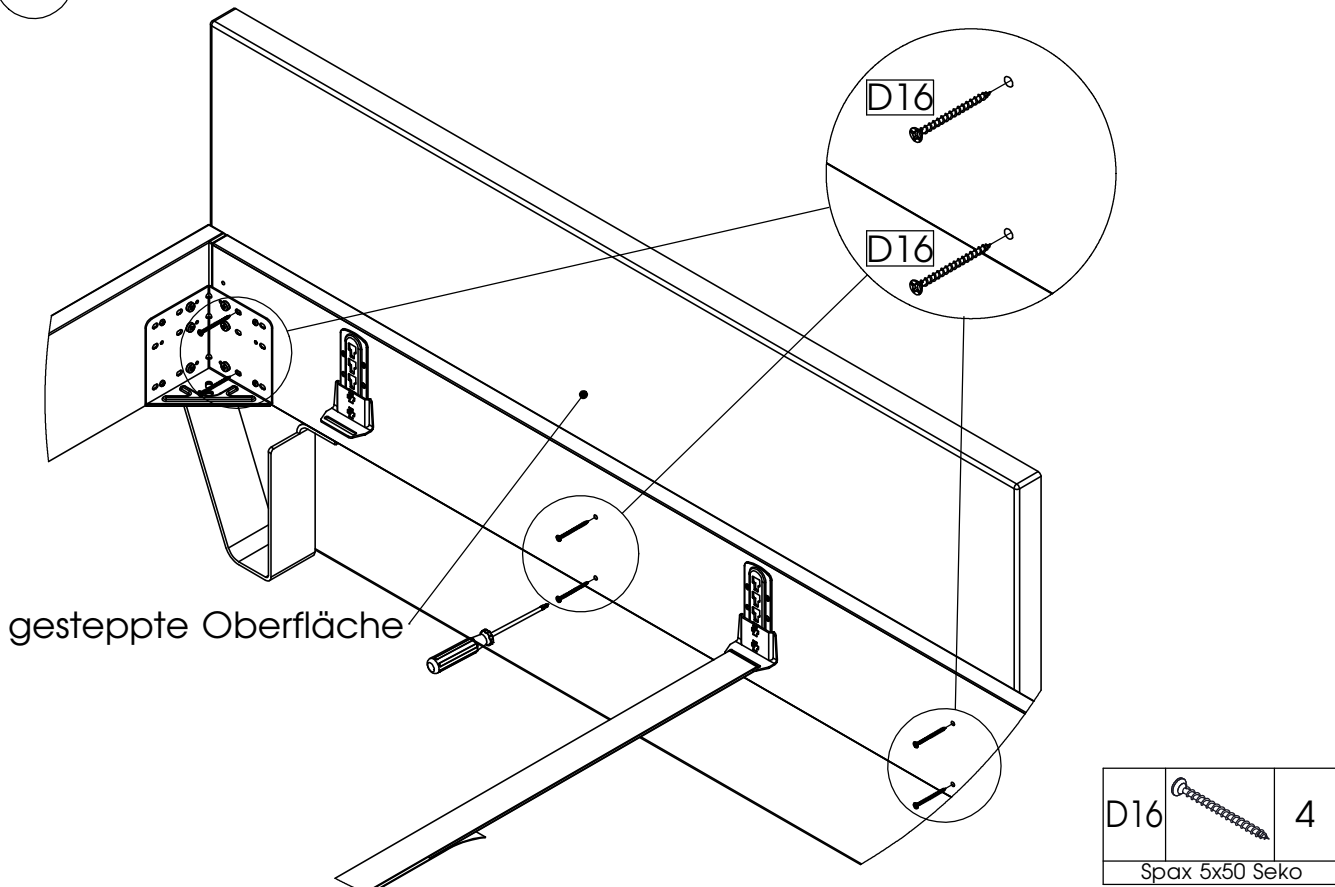


LIEGENMONTAGE

1.



2.



Lieber Kunde,

Bitte aufbewahren !

wir freuen uns, dass Sie sich für dieses Möbel entschieden haben.
Aus verpackungstechnischen Gründen wird das Möbel teilweise zerlegt geliefert.
Beachten Sie bitte nachfolgende Hinweise, die zur sachgerechten Montage und Nutzung des neuen Möbels erforderlich sind.

- Montieren Sie die Möbelteile auf einer weichen und sauberen Unterlage um Beschädigungen zu vermeiden .
- Nur bei lot- und waagerechter Aufstellung ist die einwandfreie Funktion des Möbels gewährleistet.
- Verwenden Sie bitte nur die beigelegten Beschläge bzw. Einzelteile entsprechend den vorgesehenen Montageschritten.
- Ist für die Montage des Möbels eine Wandbefestigung vorgesehen, muss vor der Montage die Wand unbedingt auf ausreichende Tragfähigkeit geprüft werden (ggf. durch Probebohrung mit kleinem Bohrerdurchmesser).
Die Dübel sowie die Schrauben sind passend zur Wandbeschaffenheit auszuwählen.
Die Festigkeit der Wandbefestigung muss von fachkundigen Personen überprüft werden.
- Die Türen sind im Werk voreingestellt, müssen aber ggf. aufgrund örtlicher Bedingungen neu eingestellt werden.
- Elektroinstallationen dürfen nur vom fachkundigen Personen ausgeführt werden.

Aufgrund der Gefährdung durch eine fehlerhafte Montage ist die Montage ausschließlich durch fachkundigen Personen nach den Vorschriften dieser Montage- und Pflegeanleitung vorzunehmen. Bei nicht vorschriftsmäßiger bzw. nicht fachmännischer Montage wird bei Personen- oder Sachschäden keinerlei Haftung übernommen.

Pflegeanleitung

Bitte entfernen Sie aufgetretene Verunreinigungen im möglichst frischen Zustand mittels Papierwischtuch oder weichem, sauberen Tuch (trocken oder feucht). Bei Feuchtreinigung ist mit saugfähigem Papierwischtuch nachzureiben. Die Reinigung geschieht vorzugsweise mit reinem (warmem) Wasser, Schmier- oder Kernseifenlösung und/oder üblichen für Möbeloberflächen geeigneten Reinigungslösungen OHNE scheuernde Bestandteile in Konzentrationen nach Angaben des Herstellers. Reinigungsmittel sollten mit reinem Wasser restlos entfernt werden und danach sollte die Oberfläche trocken gewischt werden. Zum Entfernen von Verschmutzungen, die mit wässrigen Lösungen nicht entfernbar sind, kann z.B. mit Alkohol (Spiritus) und weichen Tüchern gearbeitet werden. Dies jedoch nicht auf farbig lackierten Oberflächen.
Beim Umgang mit Lösungsmitteln die vom Hersteller angegebenen Unfallverhütungsvorschriften einhalten!

Beanstandungen

Sollte ein Teil fehlen oder beschädigt sein, kreuzen Sie dieses bitte deutlich auf der Montageanleitung an und schicken diese Ihrem Fachhändler zu.

Die Montageanleitung ist nach der Montage unbedingt dem Endkunden zu übergeben

Konstruktions-, Farb- und Materialänderungen im Rahmen des technischen Fortschritts vorbehalten.

Qualität

All unsere Produkte tragen das Gütezeichen der Deutschen Gütegemeinschaft Möbel e. V. und entsprechen somit den strengen - vom RAL überwachten - Güte- und Prüfbestimmungen. Der Genehmigungsausweis beweist, dass das Möbel güte- und schadstoffgeprüft wurde. Unsere Möbel tragen das RAL-Gütezeichen und sind somit auf Schadstoffe, Qualität, Belastbarkeit und Langlebigkeit geprüft sowie umweltfreundlich und ressourcenschonend hergestellt.

