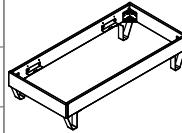


# MONTAGE- & PFLEGEANWEISUNG

möbelfabrik rudolf

Programm: beONE

Seite  
1 von 2  
Liege mit Metallfüßen

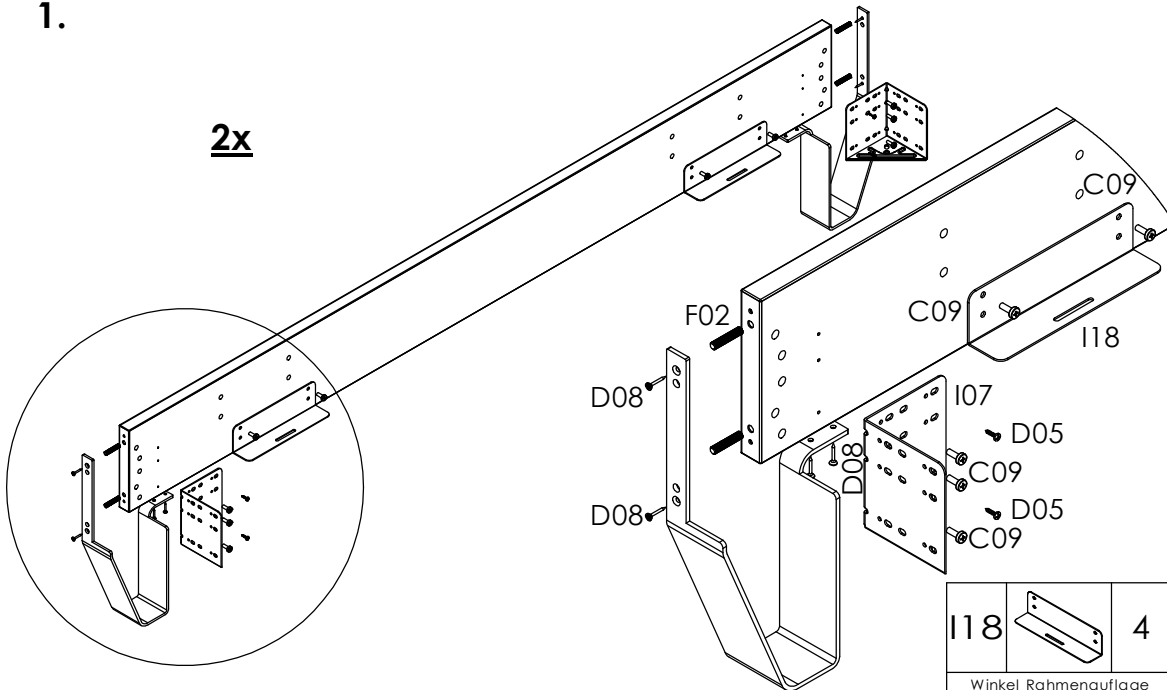


Aufbaupersonal:



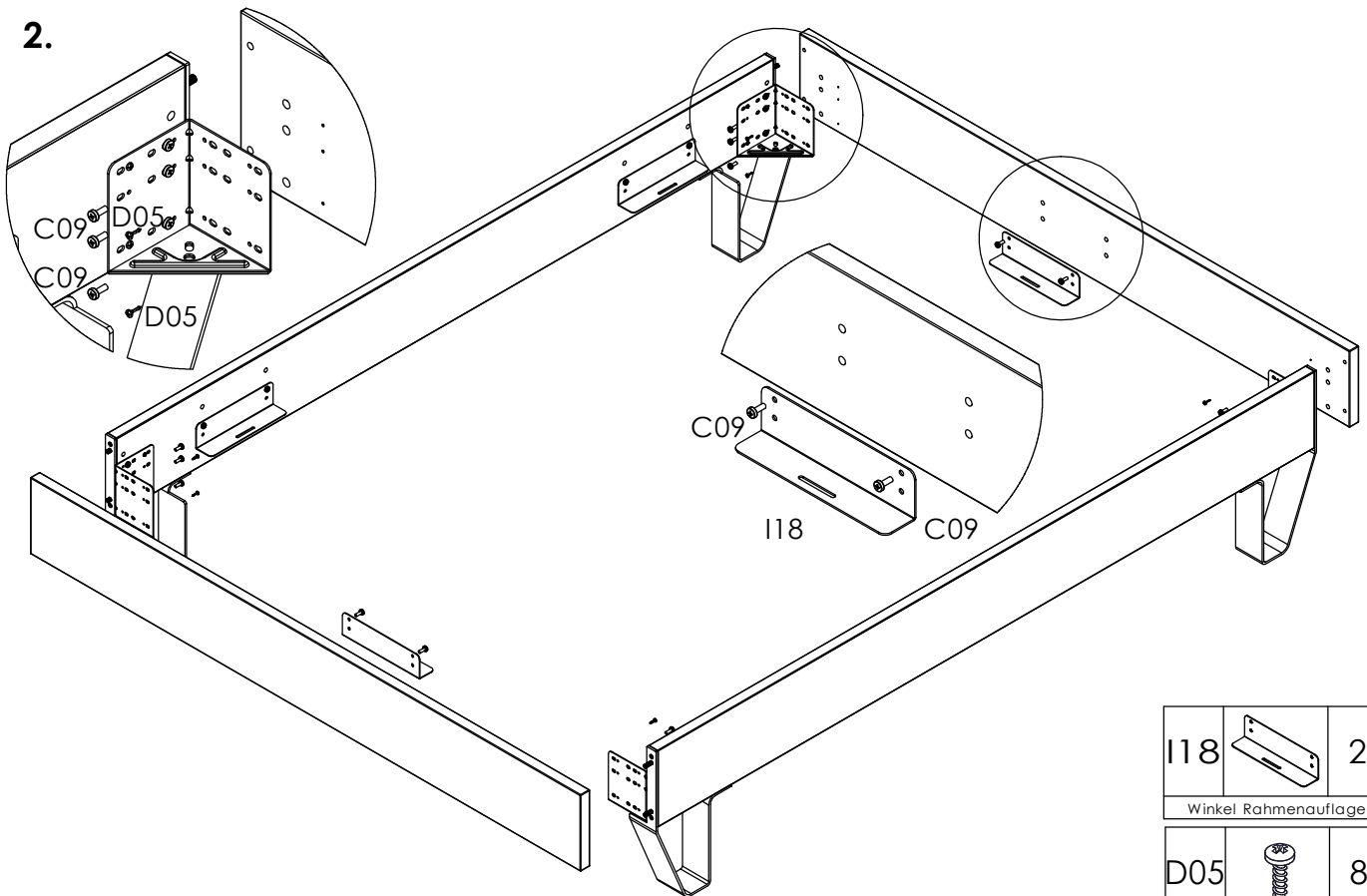
1.

**2x**



I07		4
Eckwinkel 115x115x135		
F02		8
Holzdübel D8x40		
D08		16
Spax 4 x 25 Seko		
D05		8
Spax 4 x 16 Ruko		
I18		4
Winkel Rahmenauflage		
C09		20
M 6 x 16 Ruko		

2.



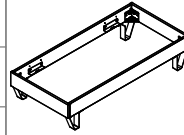
I18		2
Winkel Rahmenauflage		
D05		8
Spax 4 x 16 Ruko		
C09		16
M 6 x 16 Ruko		

# MONTAGE- & PFLEGEANWEISUNG

möbelfabrik rudolf

Programm: beONE

Seite  
2 von 2  
Liege mit Metallfüßen



Aufbaupersonal:



**3.**

L09		2
Fuß Kunst höhenverstellbar		
D05		4
Spax 4 x 16 Ruko		

**4.**

D05		4
Spax 4 x 16 Ruko		
D28		12
Spax 5x25 Ruko		

**Detail Rahmenauflagewinkel:**

montiert Pos. 1

Sicherungsschraube