

# MONTAGE- & PFLEGEANWEISUNG

möbelfabrik rudolf

Programm: Loop

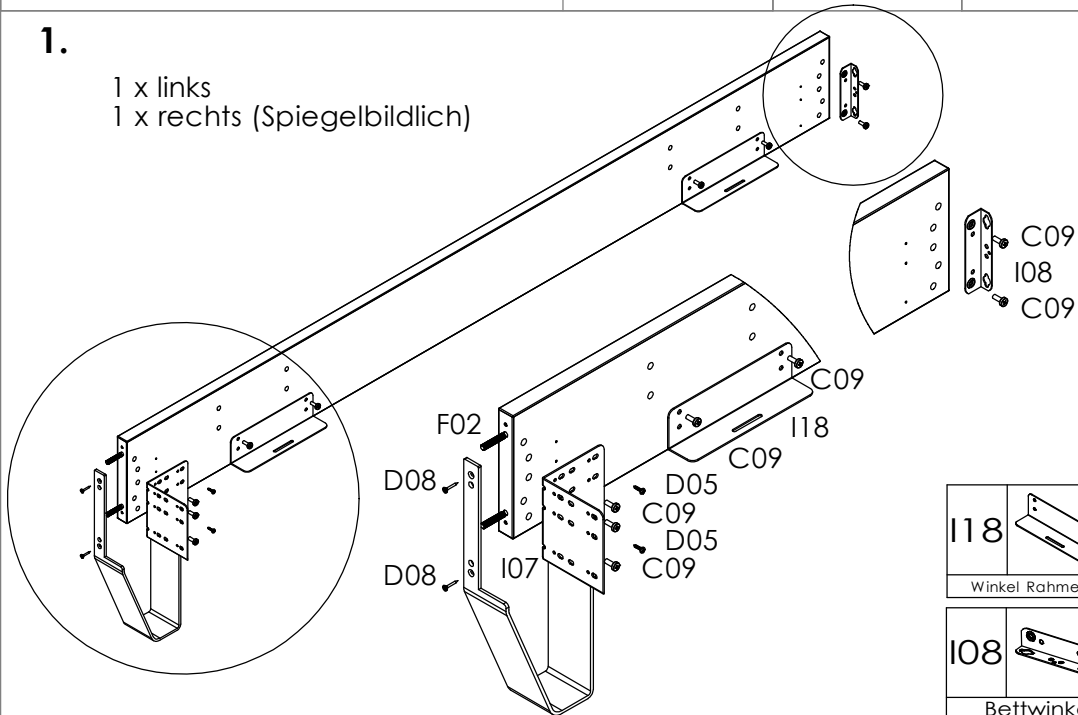
Seite  
von 2  
1 2  
Liege mit Metallfüßen

Aufbaupersonal:



1.

1 x links  
1 x rechts (Spiegelbildlich)



I07		2
Eckwinkel 115x115x135		

F02		4
Holzdübel D8x40		

D08		8
Spax 4 x 25 Seko		

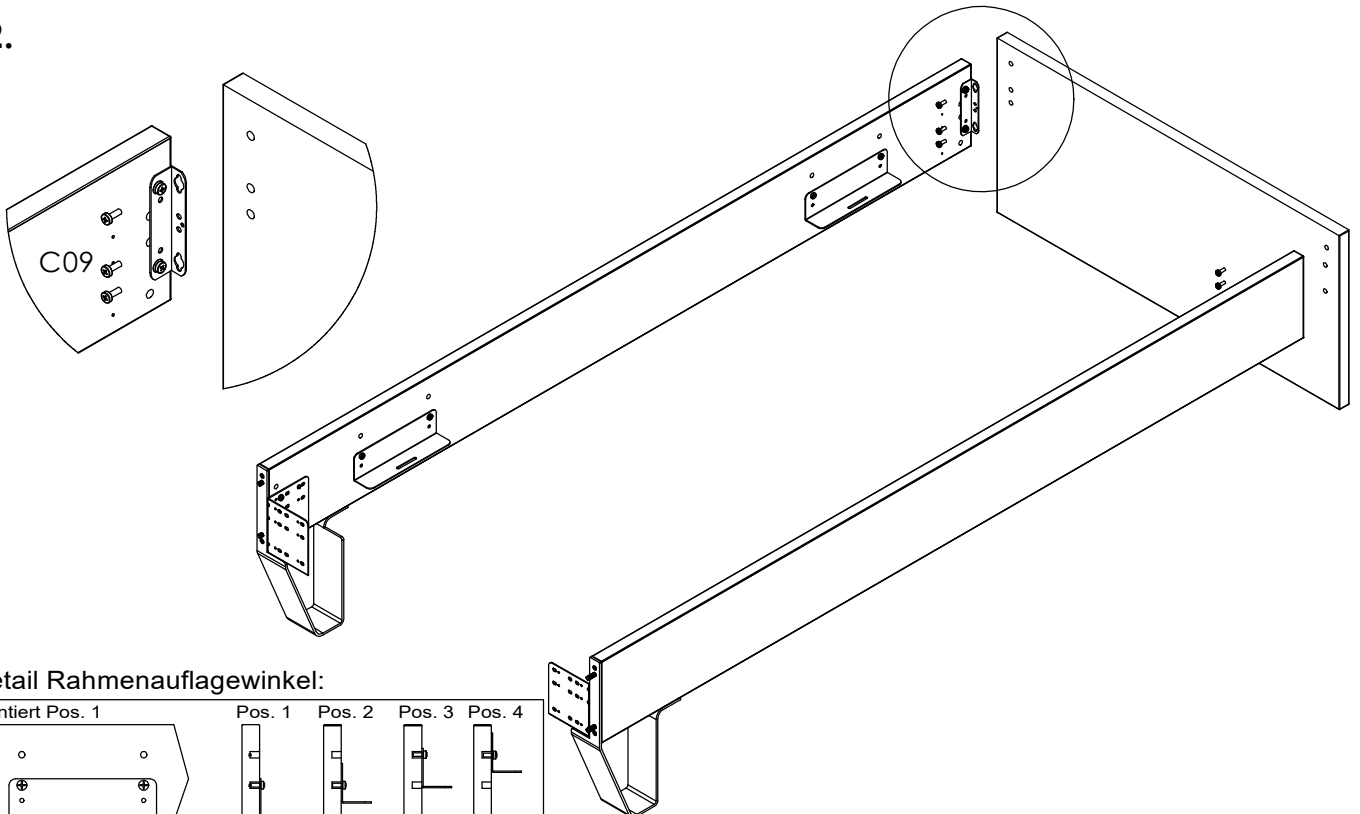
I18		4
Winkel Rahmenauflage		

D05		4
Spax 4 x 16 Ruko		

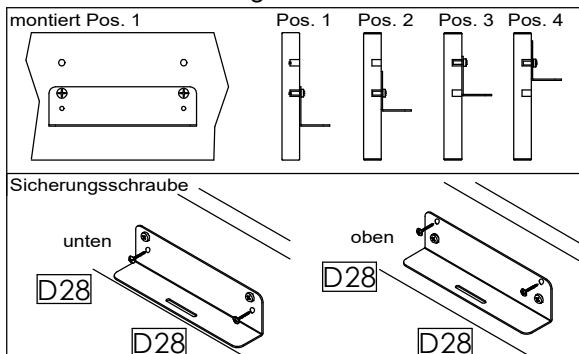
I08		2
Bettwinkel 127		

C09		18
M 6 x 16 Ruko		

2.



### Detail Rahmenauflegewinkel:



D28		8
Spax 5x25 Ruko		

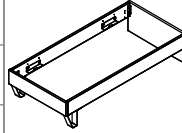
C09		6
M 6 x 16 Ruko		

# MONTAGE- & PFLEGEANWEISUNG

möbelfabrik rudolf

Programm: Loop

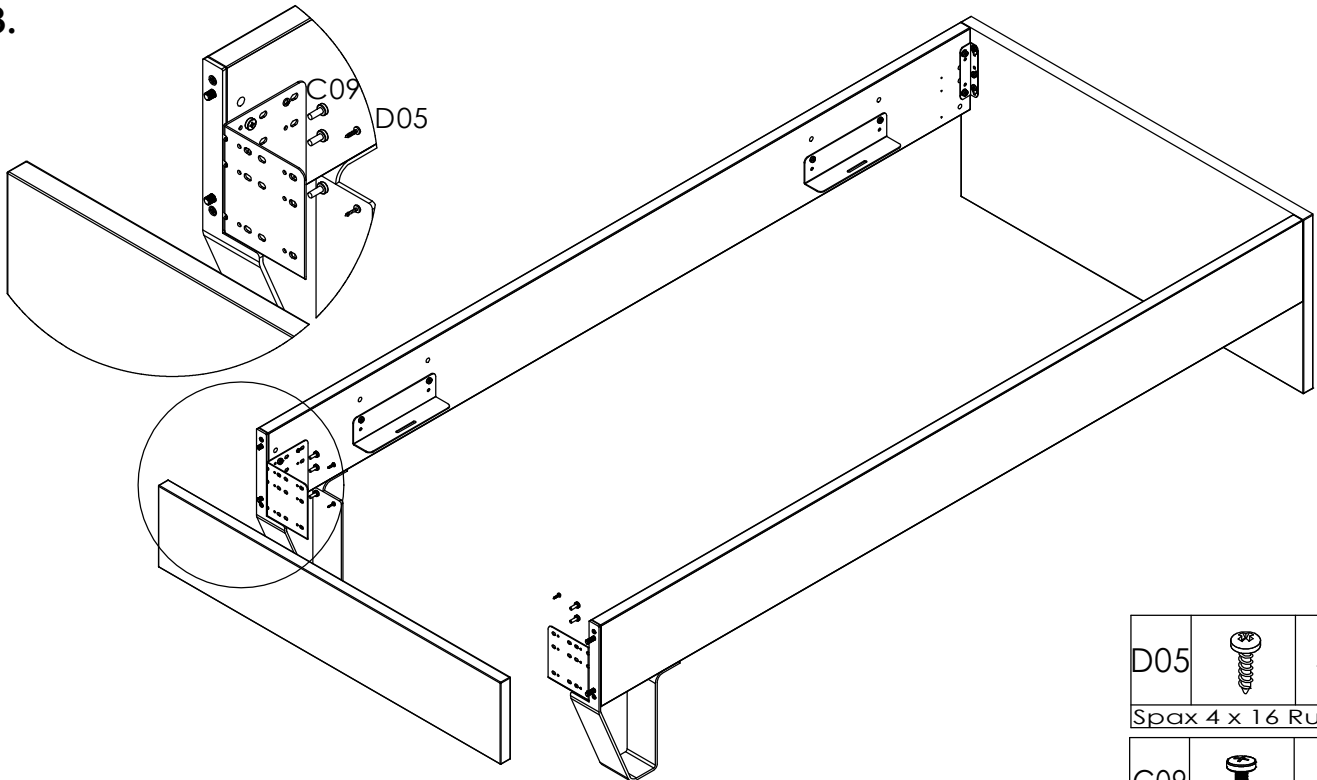
Seite  
2 von 2  
Liege mit Metallfüßen





Aufbaupersonal:



3.



D05		4
Spax 4 x 16 Ruko		
C09		6
M 6 x 16 Ruko		