

MONTAGE- & PFLEGEANWEISUNG

Abbildung

möbelfabrik rudolf

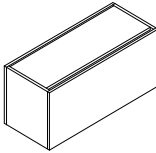


Programm: LOOP

Seite 1 von 1

Artikel: LBB / LBC

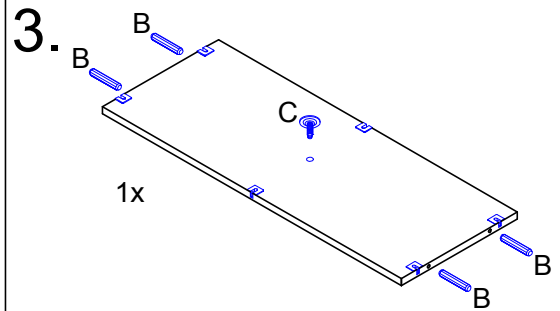
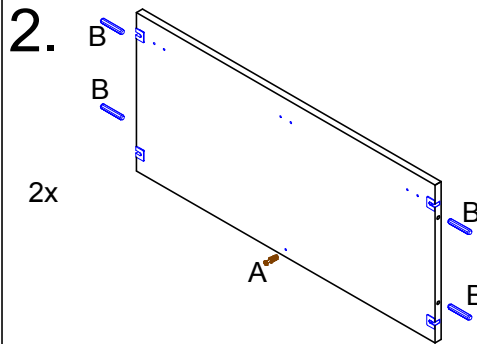
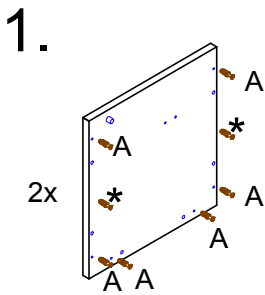
Aufbaupersonal:



Nur bei lot- und waagerechter Aufstellung ist die einwandfreie Funktion des Möbels gewährleistet. Möbelteile auf einer weichen und sauberen Unterlage montieren.

Bei nicht vorschriftsmäßiger bzw. nicht fachmännischer Montage wird bei Personen- oder Sachschäden keinerlei Haftung übernommen.

Nach der Montage dem Endkunden aushändigen!
Bitte aufbewahren!



A		12/ 16*
Kofix-Bolzen 6,3 Direktgewinde		

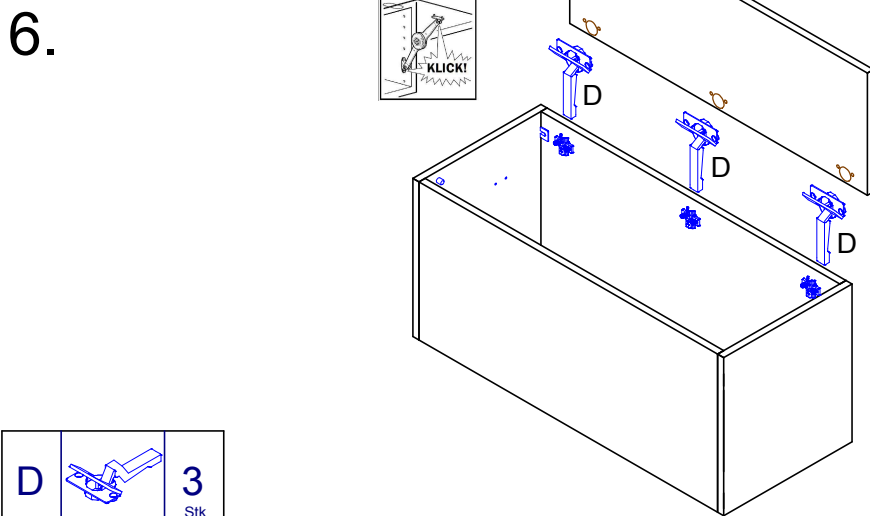
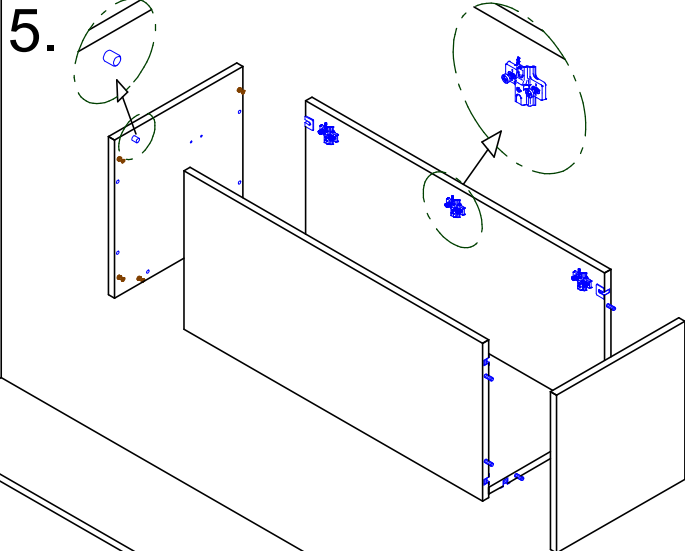
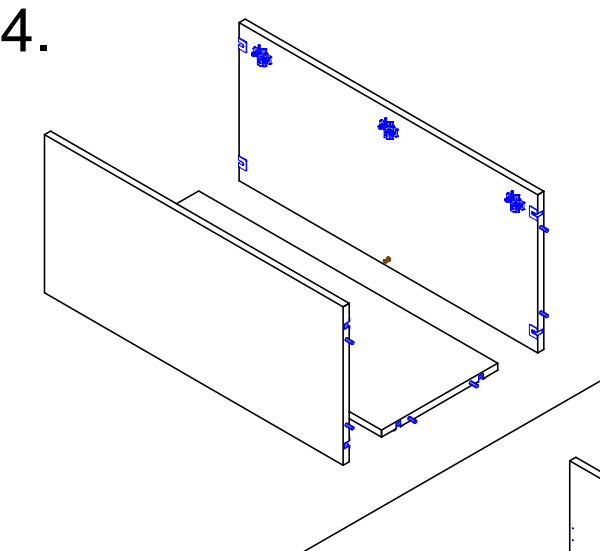
TYP:
LBB
LBC*

A		2	Stk
Kofix-Bolzen 6,3 Direktgewinde			

B		8	Stk
Holzdübel 8 x 40			

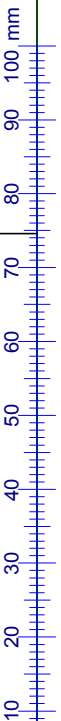
B		4	Stk
Holzdübel 8 x 40			

C		1	Stk
Sockelschraube			



D		3	Stk
Topband			

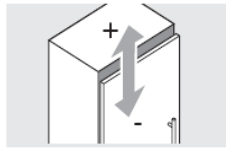
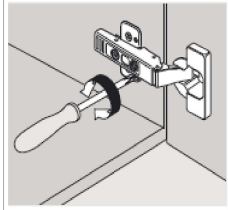
Topband-Montage
siehe Rückseite



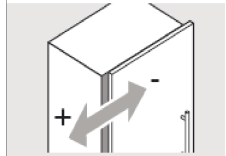
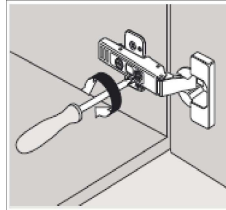
Pflegeanweisung:
Unsere Oberflächen können mit einem Tuch gereinigt werden, das mit verdünntem Alkohol oder mit handelsüblichen Reinigungsmitteln in den vorgeschriebenen Konzentrationen angefeuchtet wurde. Es ist dabei zu beachten, dass keine scheuernde Bestandteile in dem Reinigungsmittel sind, da die Lackoberfläche hiervon beschädigt würde. Wasser oder andere Flüssigkeiten sind umgehend vom Möbel zu entfernen.

Topfband Montage- und Verstellanleitung

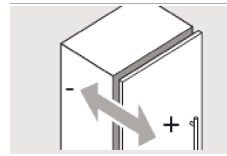
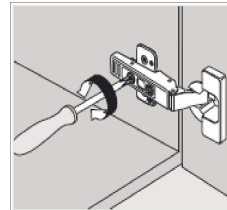
Einstellmöglichkeiten (3-dimensionale Verstellung)



max. $\pm 3\text{mm}$
Höhenverstellung



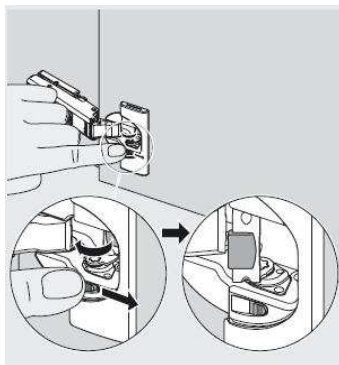
$\pm 2\text{mm}$
Seitenverstellung



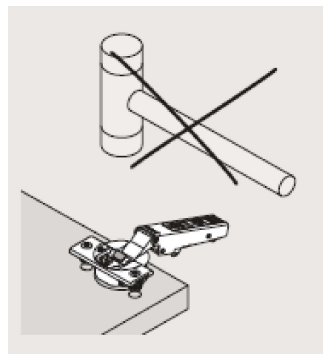
$\pm 2\text{mm}$
Tiefenverstellung

Aktivierung der Dämpfung

Hinweis



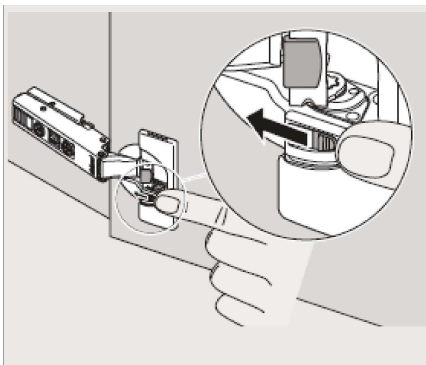
Hebel in gezeigte Richtung



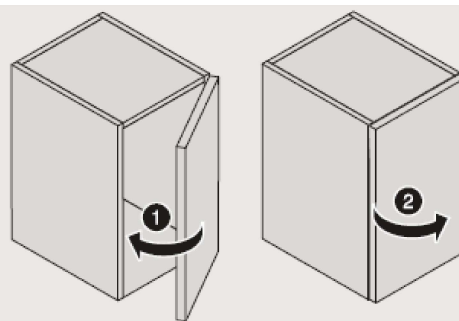
Den Scharniertopf
nicht mit dem
Hammer in die
Bohrung einschlagen

Deaktivierung der Dämpfung

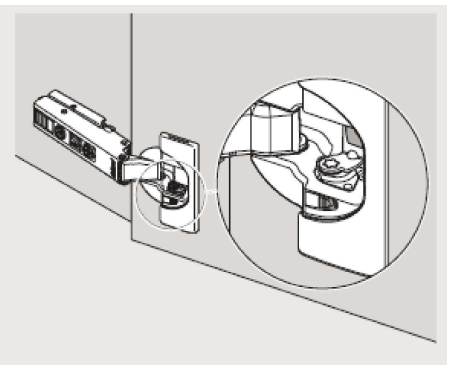
(z.B. bei kleinen/leichten Fronten können einzelne Dämpfer deaktiviert werden)



Hebel in gezeigte Richtung



Tür einmal schließen und wieder öffnen



Dämpfung ist deaktiviert

Klappenhalter

