

MONTAGE- & PFLEGEANWEISUNG

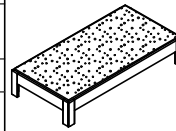
Programm: LOOP

Artikel: L1/L2

Nach der Montage dem Endkunden aushändigen! - Bitte aufbewahren !

Bei nicht vorschriftmäßiger bzw. nicht fachmännischer Montage wird bei Personen- oder Sachschäden keinerlei Haftung übernommen.

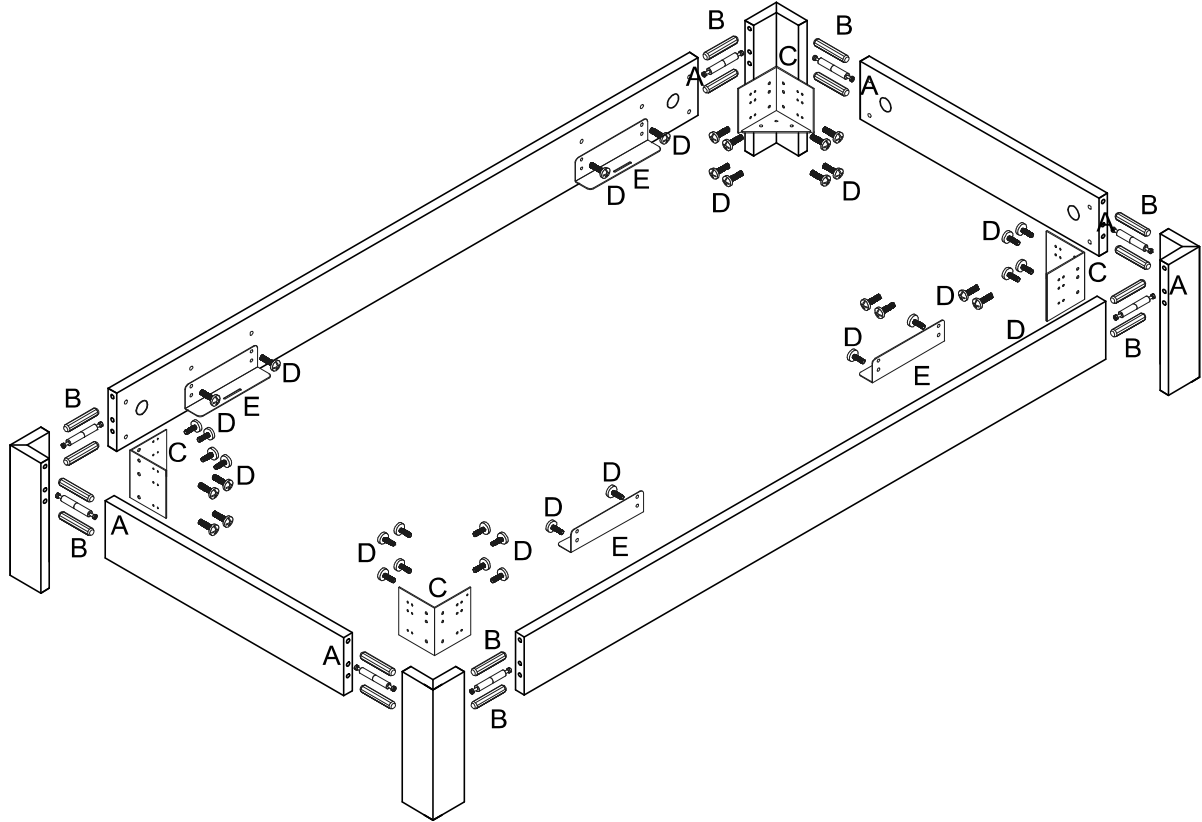
Abbildung



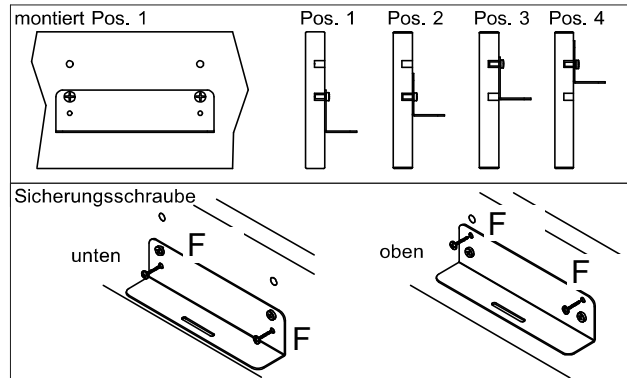
Aufbaupersonal:



Nur bei lot- und waagerechter Aufstellung ist die einwandfreie Funktion des Möbels gewährleistet. Möbelteile auf einer weichen und sauberen Unterlage montieren.



Detail Rahmenauflegewinkel:



B		16 Stk	D		40 Stk	F		8 Stk
Holzdübel			M6 x 16 Ruko			Spax 5x25 Ruko		
A		8 Stk	C		4 Stk	E		4 Stk
Maxifit-Doppelbolzen			Eckwinkel (groß) 115x115x135			Rahmenauflege 232x62x47		G
								1 Stk
								Inbusschlüssel SW6

Pflegeanweisung:

Unsere Oberflächen können mit einem Tuch gereinigt werden, das mit verdünntem Alkohol oder mit handelsüblichen Reinigungsmitteln in den vorgeschriebenen Konzentrationen angefeuchtet wurde. Es ist dabei zu beachten, dass keine scheuernde Bestandteile in dem Reinigungsmittel sind, da die Lackoberfläche hiervon beschädigt würde. Wasser oder andere Flüssigkeiten sind umgehend vom Möbel zu entfernen.

