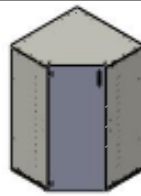


MONTAGE- & PFLEGEANWEISUNG



möbelfabrik rudolf

Programm: LOOP / beONE

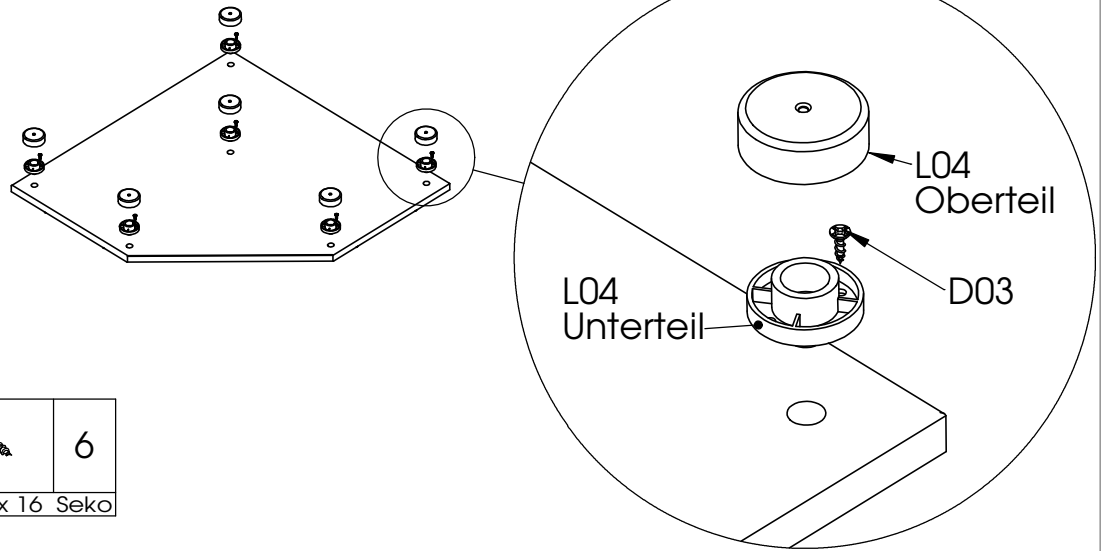
Seite
von 1 3

Aufbaupersonal:



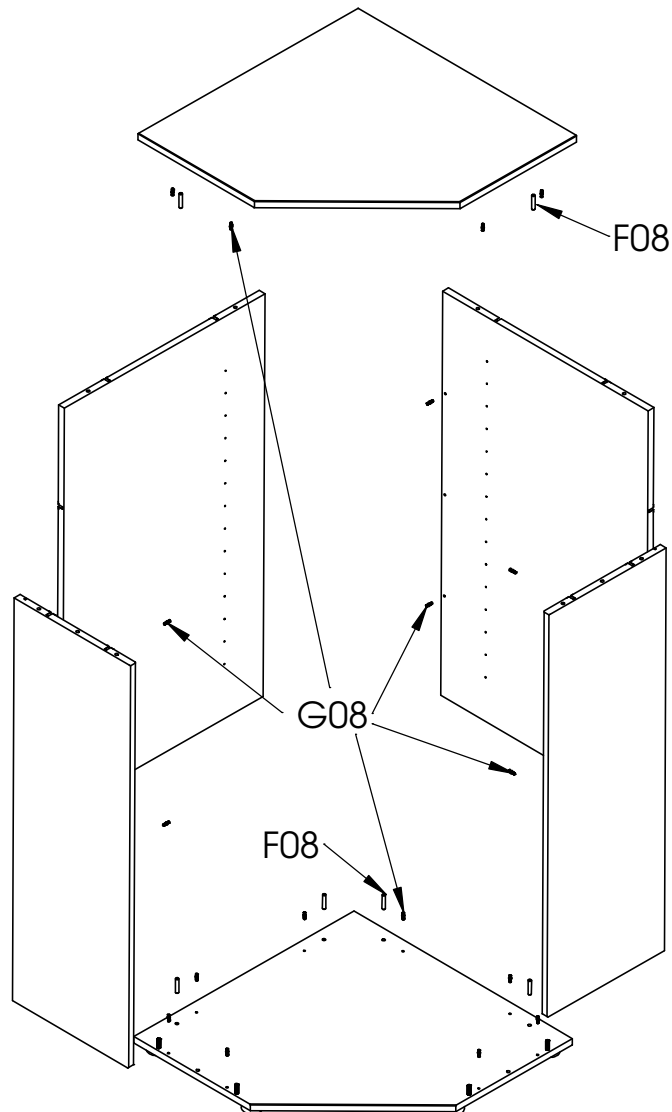
Artikel: K2E bis K6E, KHE, KEE 41

Schritt 1



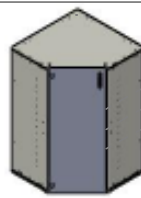
L04		6	D03		6
Möbelfuß 19mm mit Zapfen Spax 3,5 x 16 Seko					

Schritt 2



F02		
Holzdübel D8x40		
G08		
Kofixbolzen 6,3 direkt		

MONTAGE- & PFLEGEANWEISUNG



möbelfabrik rudolf

Programm: LOOP / beONE

Seite
von 2 3

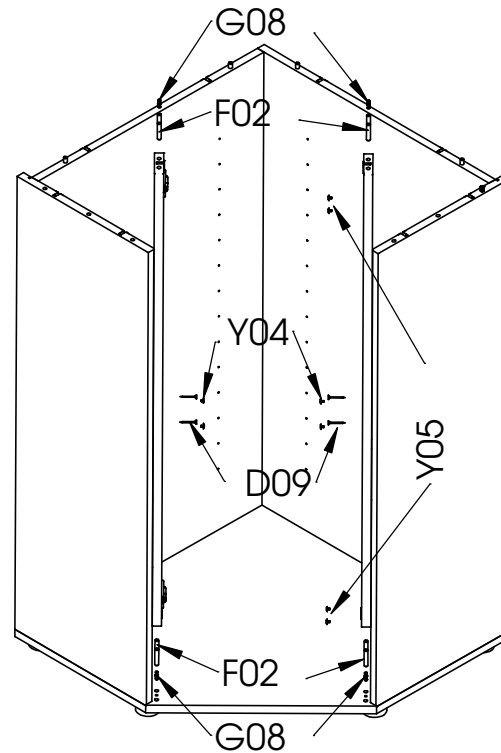
Aufbaupersonal:



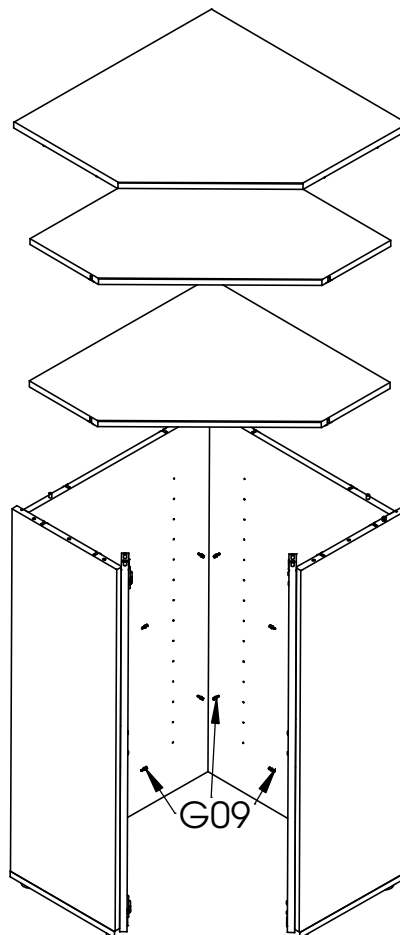
Artikel: K2E bis K6E, KHE, KEE 41

Schritt 3

D09		4
Spax 4 x 35 Seko		
F02		8
Holzdübel D8x40		
G08		4
Kofixbolzen 6,3 direkt		
Y04		4
Abdeckkappe 3mm		
Y05		4
Abdeckkappe 5mm		

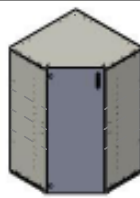


Schritt 4



G09		8
Kofixbolzen 3mm		

MONTAGE- & PFLEGEANWEISUNG



möbelfabrik rudolf

Programm: LOOP / beONE

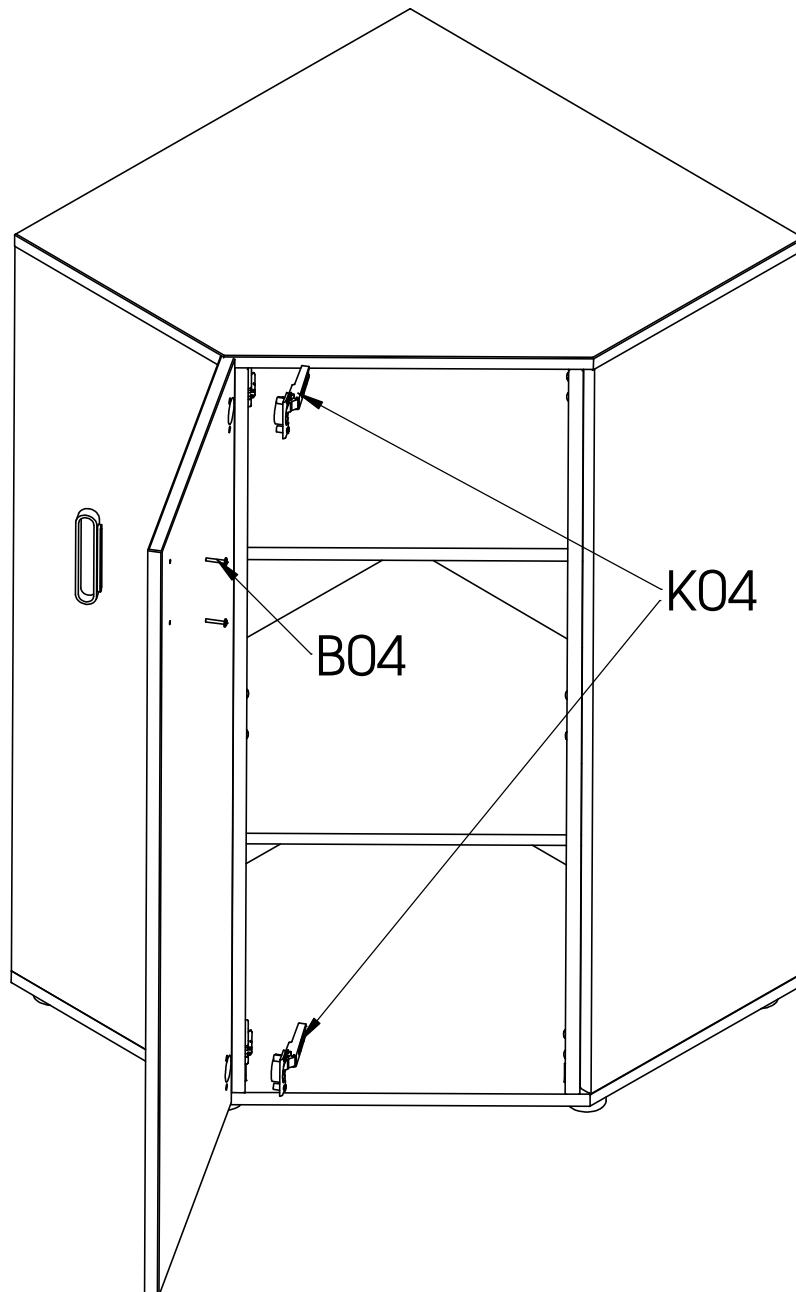
Seite
von 3 3

Aufbaupersonal:



Artikel: K2E bis K6E, KHE, KEE 41

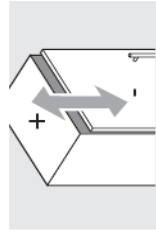
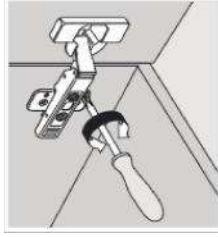
Schritt 5



K04		2	B04		2
Band 0.0 aufschl.			Griffschr. M4x25		

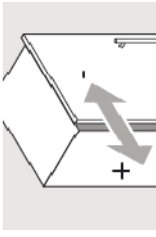
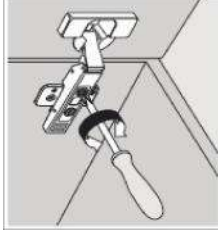
Topfband Montage und Verstellung

Einstellmöglichkeiten (3-dimensionale Verstellung)



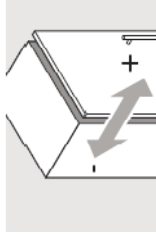
max. ±3mm

Höhenverstellung



±2mm

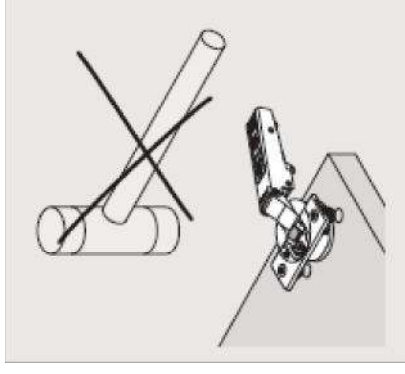
Seitenverstellung



±2mm

Tiefenverstellung

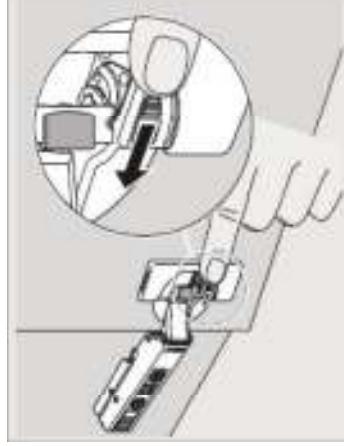
Hinweis



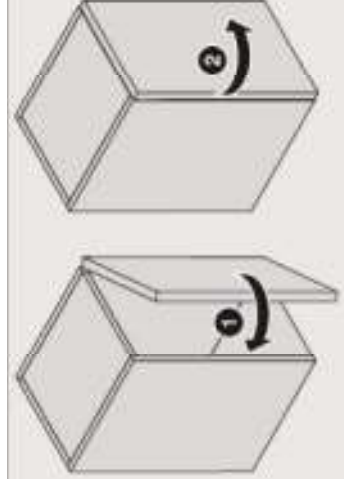
Den Scharniertopf nicht mit dem Hammer in die Bohrung einschlagen

Deaktivierung der Dämpfung

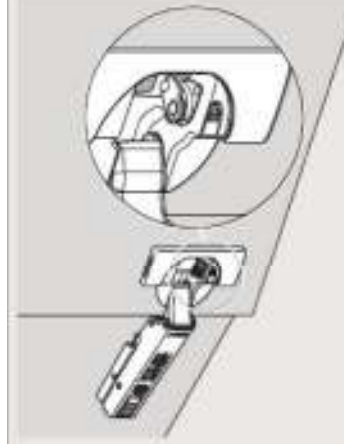
(z.B. bei kleinen/leichten Fronten können einzelne Dämpfer deaktiviert werden)



Hebel in gezeigte Richtung

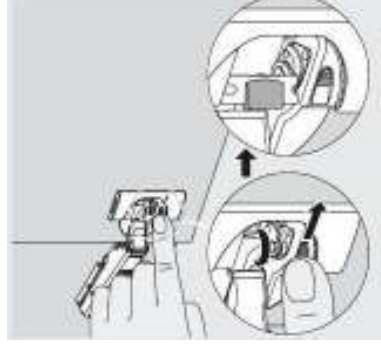


Tür einmal schließen und wieder öffnen



Dämpfung ist deaktiviert

Aktivierung der Dämpfung



Hebel in gezeigte Richtung

Lieber Kunde,

wir freuen uns, dass Sie sich für dieses Möbel entschieden haben.
Aus verpackungstechnischen Gründen wird das Möbel teilweise zerlegt geliefert.
Beachten Sie bitte nachfolgende Hinweise, die zur sachgerechten Montage und Nutzung des neuen Möbels erforderlich sind.

- Montieren Sie die Möbelteile auf einer weichen und sauberen Unterlage um Beschädigungen zu vermeiden .
- Nur bei lot- und waagerechter Aufstellung ist die einwandfreie Funktion des Möbels gewährleistet.
- Verwenden Sie bitte nur die beigelegten Beschläge bzw. Einzelteile entsprechend den vorgesehenen Montageschritten.
- Ist für die Montage des Möbels eine Wandbefestigung vorgesehen, muss vor der Montage die Wand unbedingt auf ausreichende Tragfähigkeit geprüft werden (ggf. durch Probebohrung mit kleinem Bohrerdurchmesser).
Die Dübel sowie die Schrauben sind passend zur Wandbeschaffenheit auszuwählen.
Die Festigkeit der Wandbefestigung muss vom Montagepersonal überprüft werden.
- Die Türen sind im Werk voreingestellt, müssen aber ggf. aufgrund örtlicher Bedingungen neu eingestellt werden.
- Elektroinstallationen dürfen nur vom Elektrofachmann ausgeführt werden.

Aufgrund der Gefährdung durch eine fehlerhafte Montage ist die Montage ausschließlich durch einen Fachmann nach den Vorschriften dieser Montage- und Pflegeanleitung vorzunehmen. Bei nicht vorschriftsmäßiger bzw. nicht fachmännischer Montage wird bei Personen- oder Sachschäden keinerlei Haftung übernommen.

Pflegeanleitung

Bitte entfernen Sie aufgetretene Verunreinigungen im möglichst frischen Zustand mittels Papierwischtuch oder weichem, sauberen Tuch (trocken oder feucht). Bei Feuchtreinigung ist mit saugfähigem Papierwischtuch nachzureiben. Die Reinigung geschieht vorzugsweise mit reinem (warmem) Wasser, Schmier- oder Kernseifenlösung und/oder üblichen für Möbeloberflächen geeigneten Reinigungslösungen OHNE scheuernde Bestandteile in Konzentrationen nach Angaben des Herstellers. Reinigungsmittel sollten mit reinem Wasser restlos entfernt werden und danach sollte die Oberfläche trocken gewischt werden. Zum Entfernen von Verschmutzungen, die mit wässrigen Lösungen nicht entfernbar sind, kann z.B. mit Alkohol (Spiritus) und weichen Tüchern gearbeitet werden. Dies jedoch nicht auf farbig lackierten Oberflächen.
Beim Umgang mit Lösungsmitteln die vom Hersteller angegebenen Unfallverhütungsvorschriften einhalten!

Sollte ein Teil fehlen oder beschädigt sein, kreuzen Sie dieses bitte deutlich auf der Montageanleitung an und schicken uns diese dann zu.

Nach der Montage dem Endkunden aushändigen!

Bitte aufbewahren !

Konstruktions-, Farb- und Materialänderungen im Rahmen des technischen Fortschritts vorbehalten.

Qualität

All unsere Produkte tragen das Gütezeichen der Deutschen Gütegemeinschaft Möbel e. V. und entsprechen somit den strengen - vom RAL überwachten - Güte- und Prüfbestimmungen. Der Genehmigungsausweis beweist, dass das Möbel güte- und schadstoffgeprüft wurde. Unsere Möbel tragen das RAL-Gütezeichen und sind somit auf Schadstoffe geprüft, auf Qualität, Belastbarkeit und Langlebigkeit geprüft sowie umweltfreundlich und ressourcenschonend hergestellt.

