

MONTAGE- & PFLEGEANWEISUNG

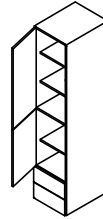
Programm: Level2

Artikel: VS44 L / R

Nach der Montage dem Endkunden aushändigen! - Bitte aufbewahren !

Bei nicht vorschriftsmäßiger bzw. nicht fachmännischer Montage wird bei Personen- oder Sachschäden keinerlei Haftung übernommen.

Abbildung

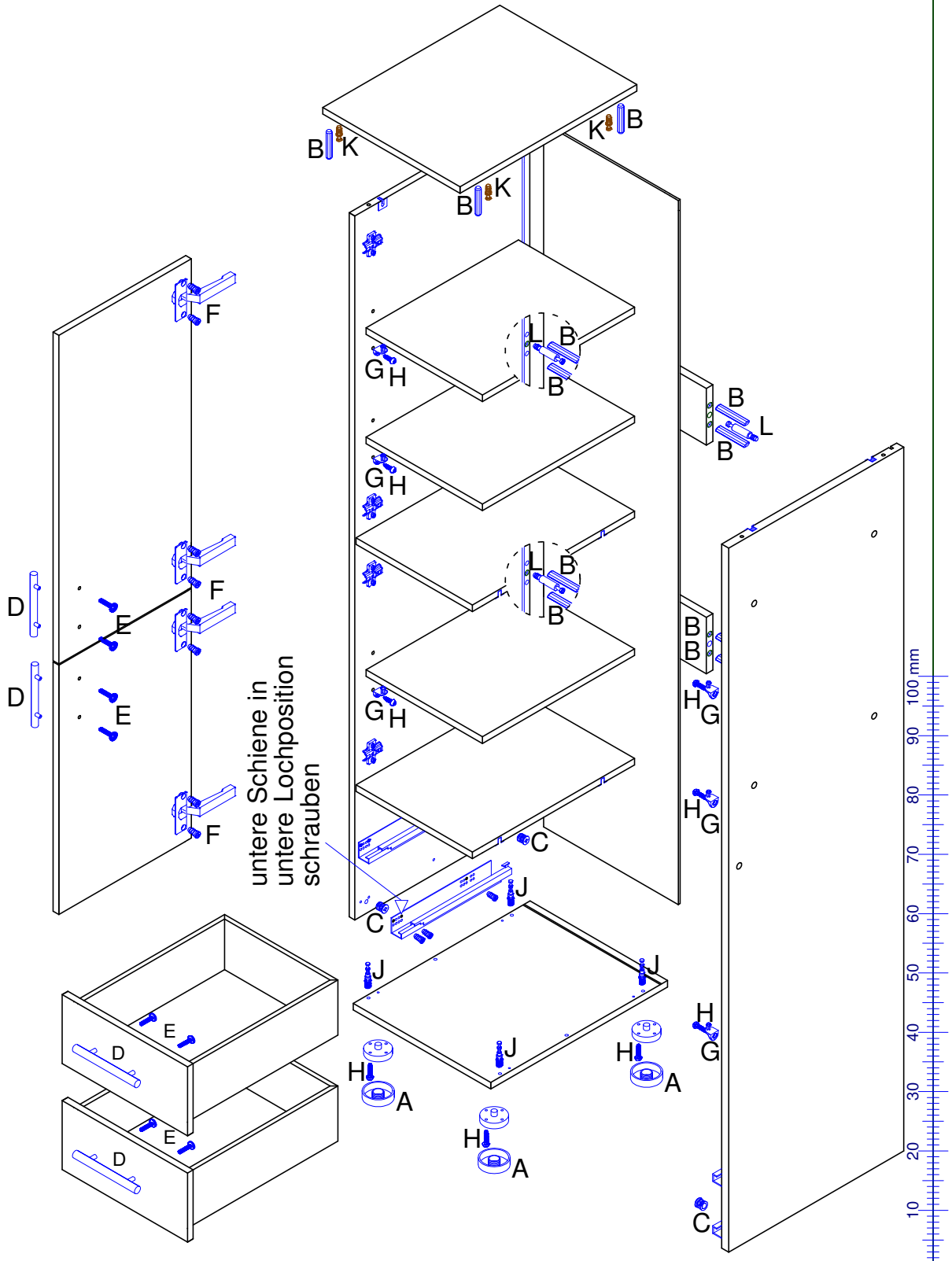


Aufbaupersonal:



Nur bei lot- und waagerechter Aufstellung ist die einwandfreie Funktion des Möbels gewährleistet. Möbelteile auf einer weichen und sauberen Unterlage montieren.

L		4	Stk
Maxifix-Bolzen			
K		4	Stk
Kofix-Bolzen 6.3 Direktgewinde			
J		4	Stk
Quickfitbolzen			
H		20	Stk
Spax 4x17 Ruko			
G		16	Stk
Bodenträger Schraub			
F		4	Stk
Topfband			
E		9	Stk
Griffschraube			
D		4	Stk
Möbelgriff			
C		4	Stk
Quickfitgehäuse			
B		12	Stk
Holzdübel 8 x 40			
A		4	Stk
Möbelfuß 19mm			



Pflegeanweisung:

Unsere Oberflächen können mit einem Tuch gereinigt werden, das mit verdünntem Alkohol oder mit handelsüblichen Reinigungsmitteln in den vorgeschriebenen Konzentrationen angefeuchtet wurde. Es ist dabei zu beachten, dass keine scheuernde Bestandteile in dem Reinigungsmittel sind, da die Lackoberfläche hiervon beschädigt würde. Wasser oder andere Flüssigkeiten sind umgehend vom Möbel zu entfernen.

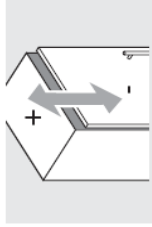
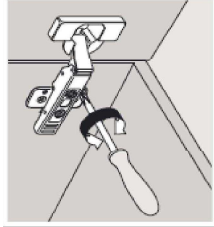


Topfband Montage und Verstellung

möbelfabrik rudolf

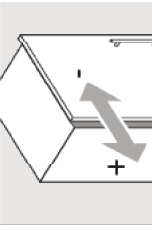
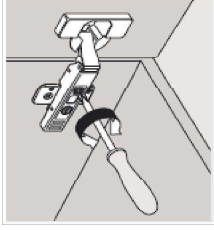
R

Einstellmöglichkeiten (3-dimensionale Verstellung)



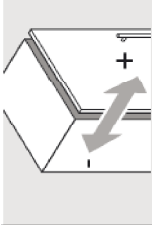
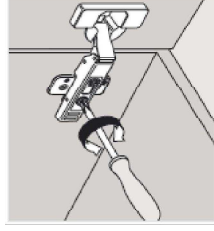
max. ±3mm

Höhenverstellung



±2mm

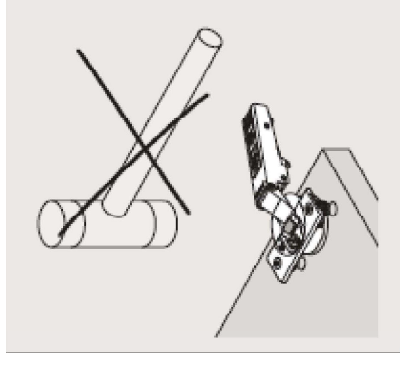
Seitenverstellung



±2mm

Tiefenverstellung

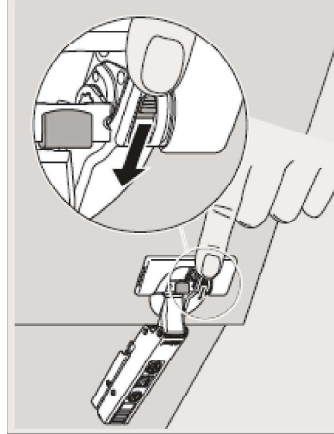
Hinweis



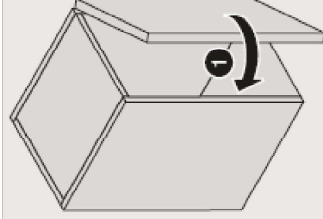
Den Scharnertiopf nicht mit dem Hammer in die Bohrung einschlagen

Deaktivierung der Dämpfung

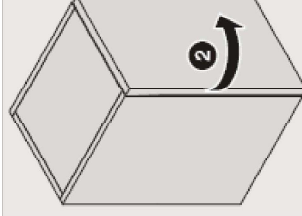
(z.B. bei kleinen/leichten Fronten können einzelne Dämpfer deaktiviert werden)



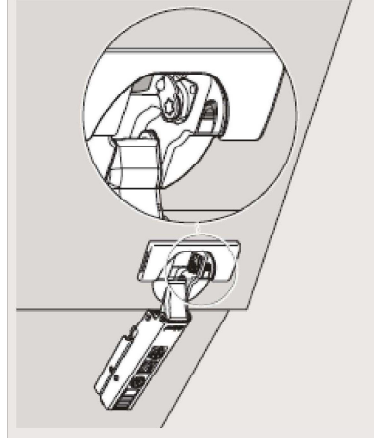
Hebel in gezeigte Richtung



Tür einmal schließen und wieder öffnen



Dämpfung ist deaktiviert



Hebel in gezeigte Richtung

Aktivierung der Dämpfung

