

MONTAGE- & PFLEGEANWEISUNG

Abbildung

Aufbaupersonal:



Programm: Level2

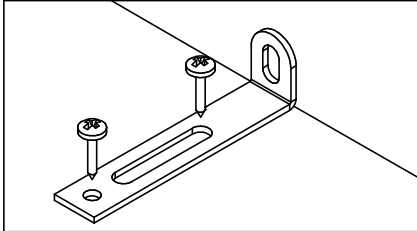
Artikel: VS41

Nach der Montage dem Endkunden aushändigen! - Bitte aufbewahren !

Bei nicht vorschriftsmäßiger bzw. nicht fachmännischer Montage wird bei Personen- oder Sachschäden keinerlei Haftung übernommen.

Nur bei lot- und waagerechter Aufstellung ist die einwandfreie Funktion des Möbels gewährleistet. Möbelteile auf einer weichen und sauberen Unterlage montieren.

ACHTUNG KIPPGEFAHR



Das Möbel muß gegen kippen gesichert werden!
Beipackzettel Kippgefahr beachten!

H		1
Möbelgriff		

G		2
Spax 3,5x16 Seko		

F		2
Schrankrohrlager mit Zapfen		

E		4
Bodenträger 3mm		

D		8
Euroschraube 6,3x11		

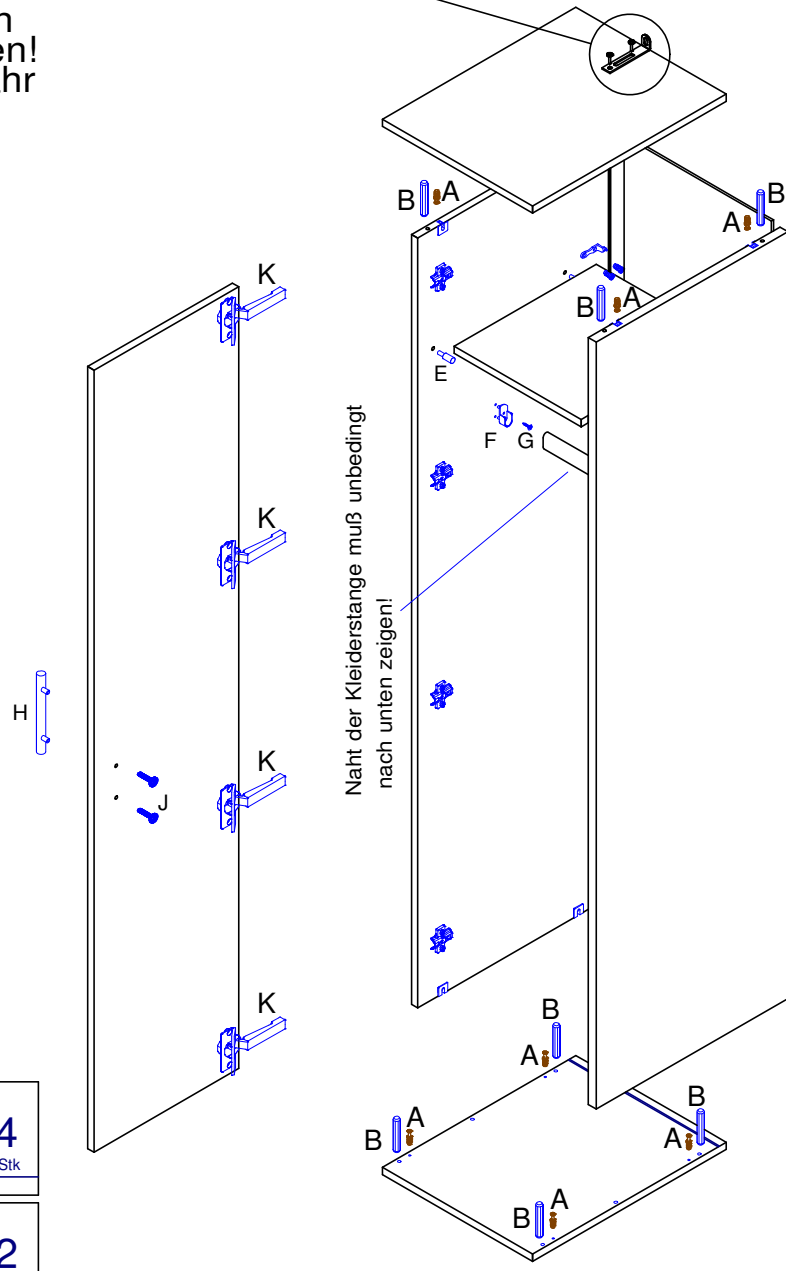
C		4
Rückwandhalter lang		

B		8
Holzdübel 8 x 40		

K		4
Topfband		

A		8
Kofix-Bolzen 6,3 Direktgewinde		

J		2
Griffschraube		

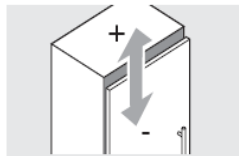
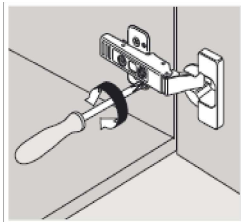


Pflegeanweisung:
Unsere Oberflächen können mit einem Tuch gereinigt werden, das mit verdünntem Alkohol oder mit handelsüblichen Reinigungsmitteln in den vorgeschriebenen Konzentrationen angefeuchtet wurde. Es ist dabei zu beachten, dass keine scheuernde Bestandteile in dem Reinigungsmittel sind, da die Lackoberfläche hiervon beschädigt würde. Wasser oder andere Flüssigkeiten sind umgehend vom Möbel zu entfernen.

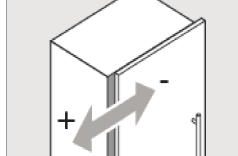
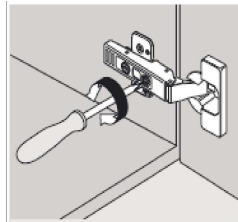


Topfband Montage und Verstellung

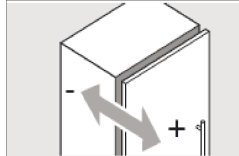
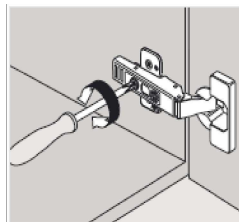
Einstellmöglichkeiten (3-dimensionale Verstellung)



max. $\pm 3\text{mm}$
Höhenverstellung

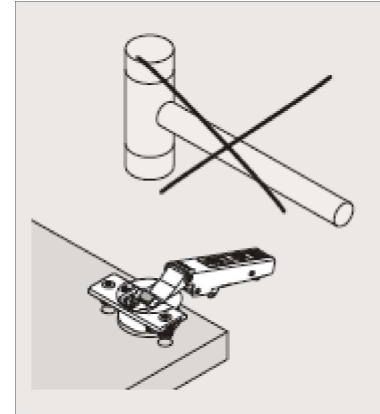


$\pm 2\text{mm}$
Seitenverstellung



$\pm 2\text{mm}$
Tiefenverstellung

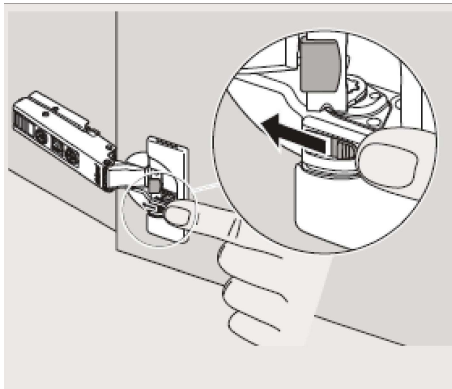
Hinweis



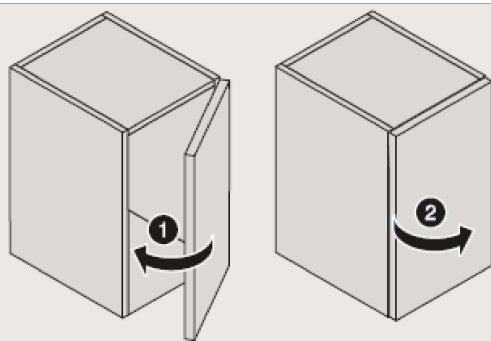
Den Scharniertopf
nicht mit dem
Hammer in die
Bohrung einschlagen

Deaktivierung der Dämpfung

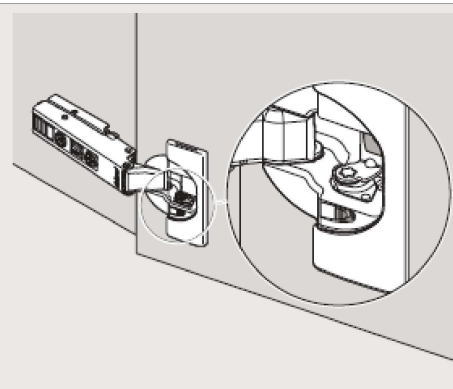
(z.B. bei kleinen/leichten Fronten können einzelne Dämpfer deaktiviert werden)



Hebel in gezeigte Richtung

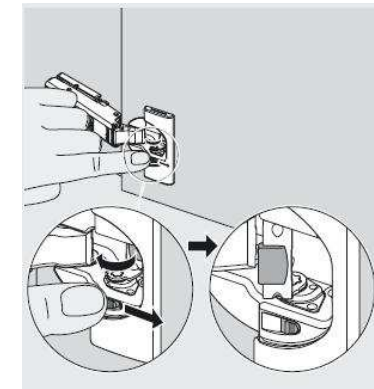


Tür einmal schließen und wieder öffnen



Dämpfung ist deaktiviert

Aktivierung der Dämpfung



Hebel in gezeigte Richtung