

MONTAGE- & PFLEGEANWEISUNG

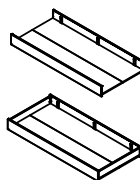
möbelfabrik rudolf

Programm:
ALLGEMEIN

Seite
von 1 1

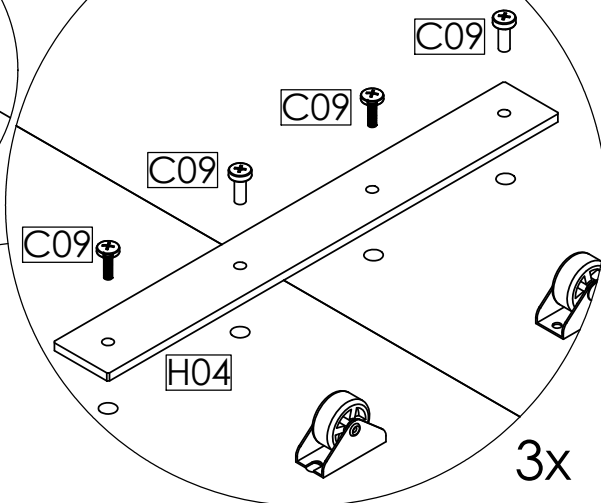
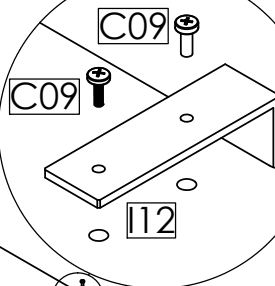
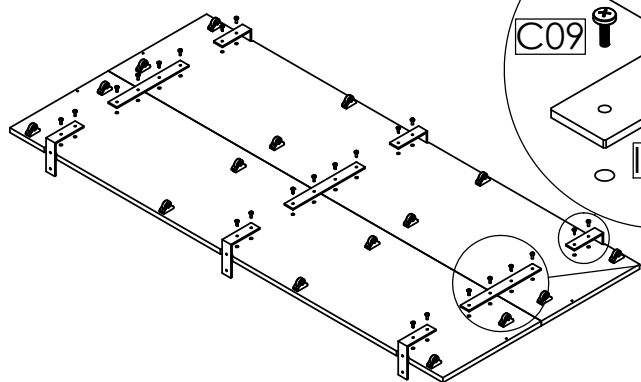
Artikel:
Unterschiebliege / Rollschubkasten

Aufbaupersonal:



1 BODENPLATTE:

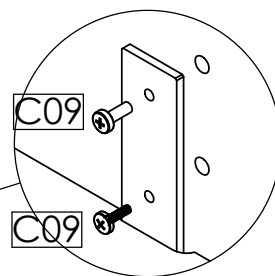
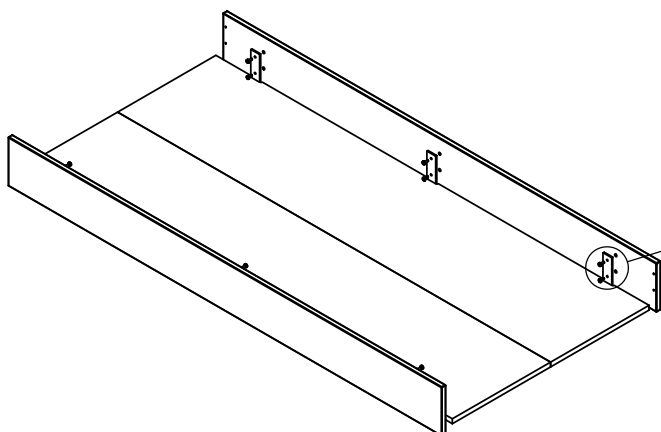
6x



3x

H04		3	I12		6	C09		24
Verbindungsplatte			Blendenhalter			M 6 x 16 Ruko		

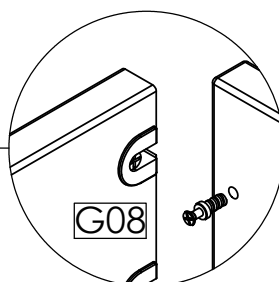
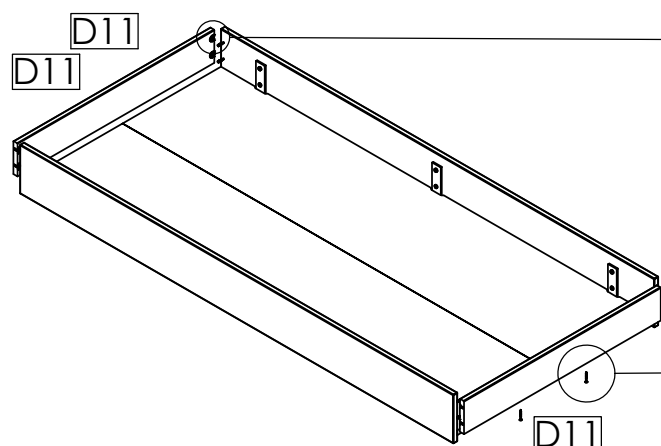
2 VERWENDUNG ALS UNTERSCHIEBLIEGE:



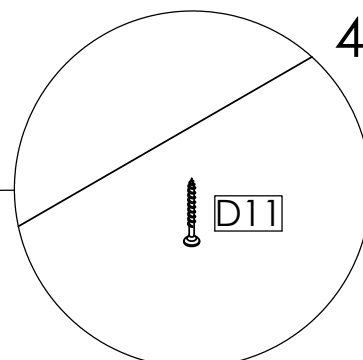
6x

C09		12
M 6 x 16 Ruko		

3 VERWENDUNG ALS ROLLSCHUBKASTEN:



4x



4x

G08		8
Kofixbolzen 6mm		

D11		4
Spax 4 x 40 Seko		