

Programm: LEVEL2

Seite
von 1 4


Aufbaupersonal:

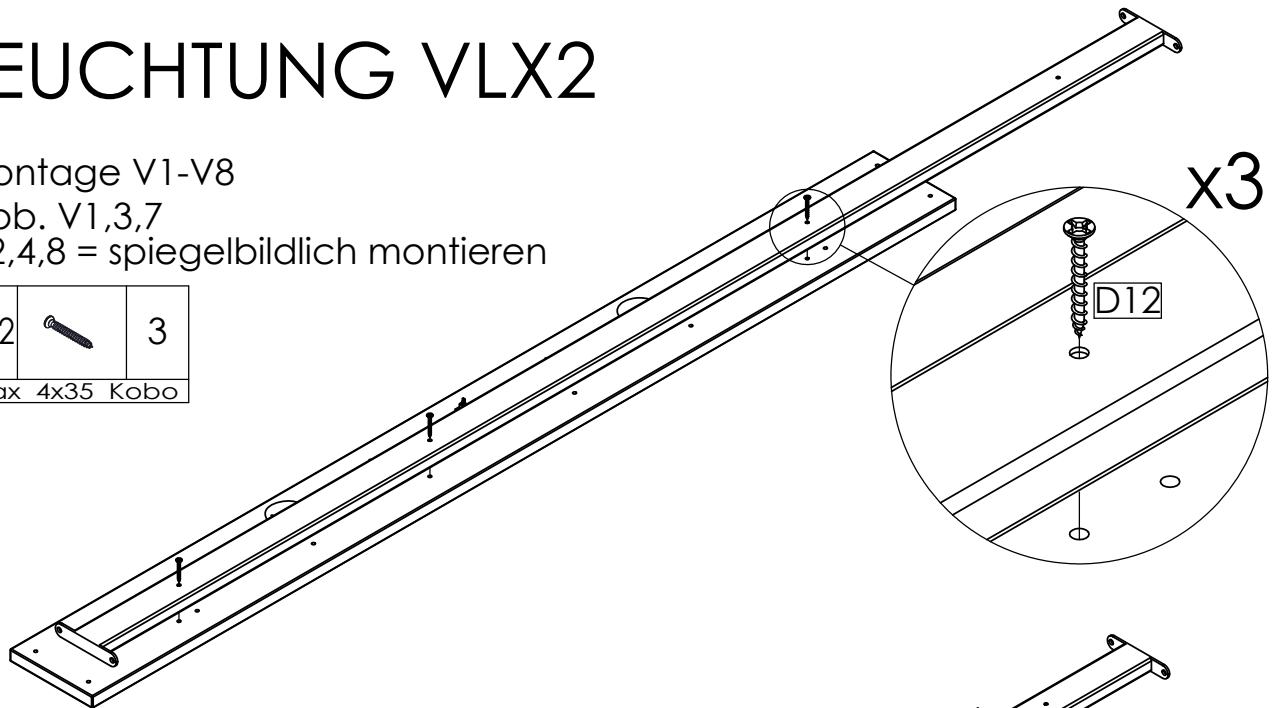


Artikel: VLX2


BELEUCHTUNG VLX2

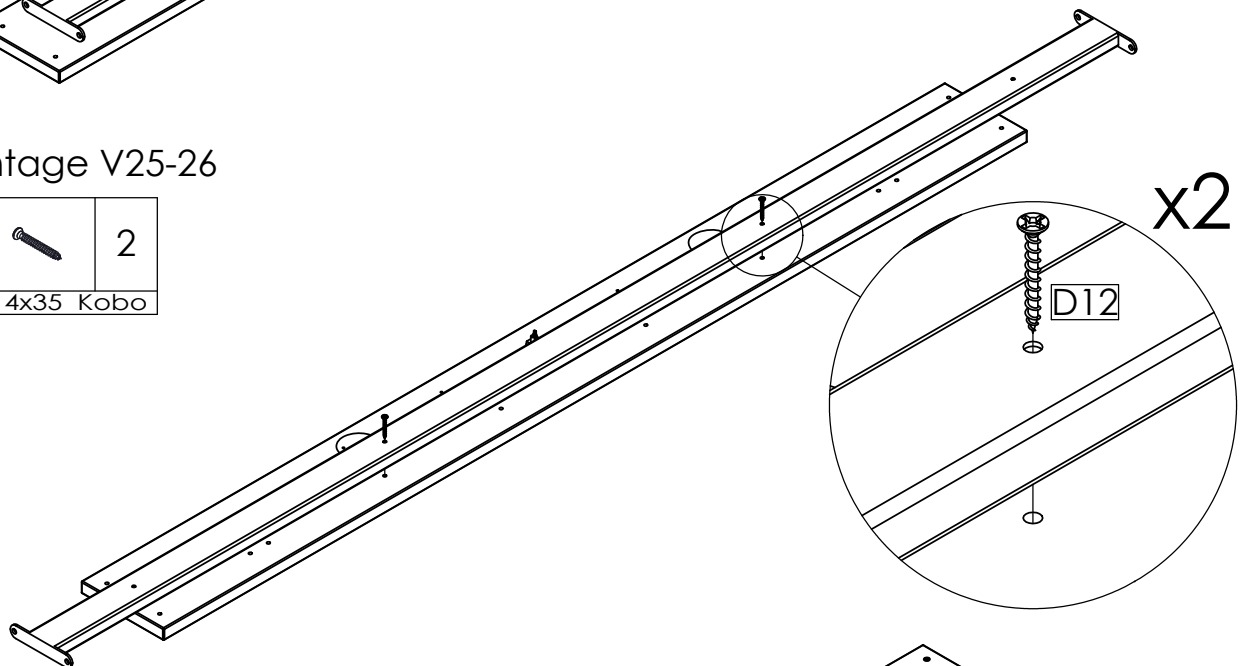
- ① Montage V1-V8
Abb. V1,3,7
V2,4,8 = spiegelbildlich montieren

D12		3
Spax 4x35 Kobo		

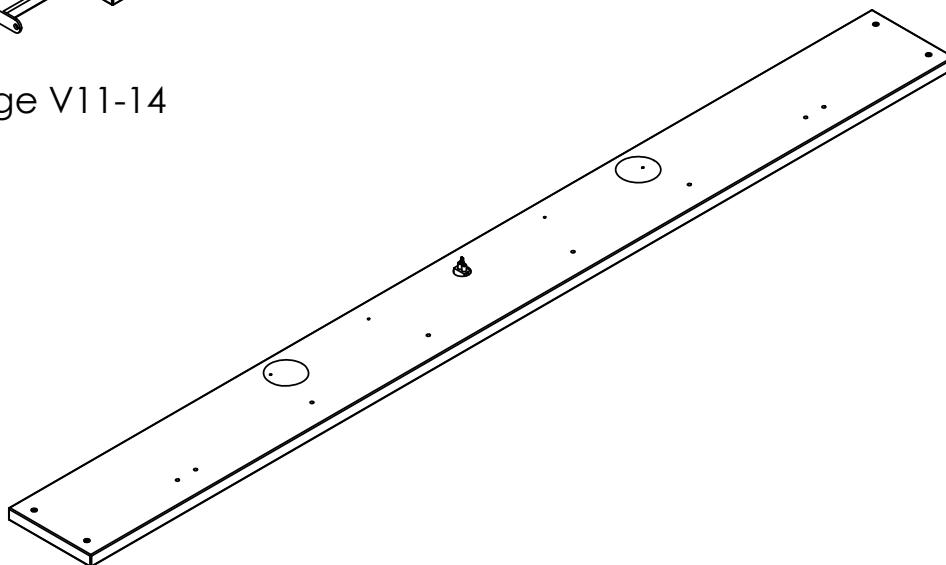


- ① Montage V25-26

D12		2
Spax 4x35 Kobo		



- ① Montage V11-14



MONTAGE- & PFLEGEANWEISUNG

möbelfabrik rudolf

Programm: LEVEL2

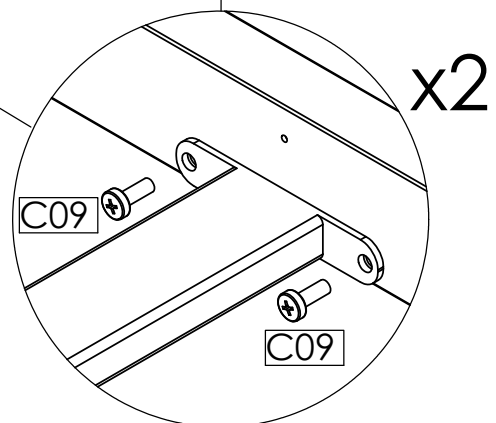
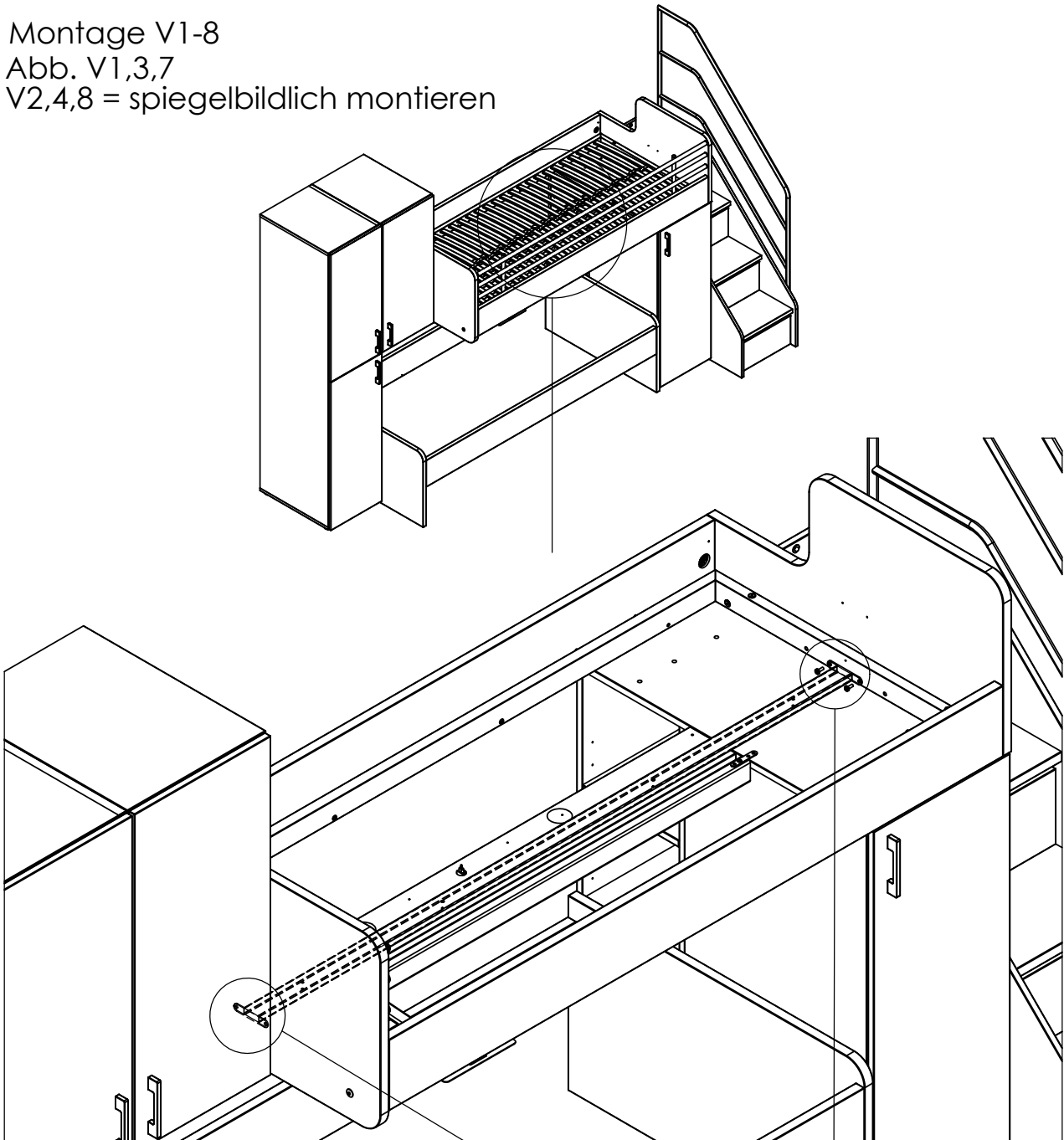
Seite
von 4

Aufbaupersonal:



Artikel: VLX2

- ② Montage V1-8
Abb. V1,3,7
V2,4,8 = spiegelbildlich montieren



C09		4
M 6 x 16 Ruko		

MONTAGE- & PFLEGEANWEISUNG

möbelfabrik rudolf

Programm: LEVEL2

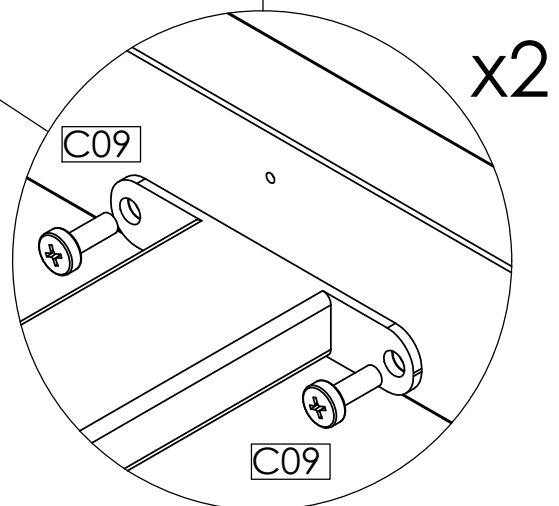
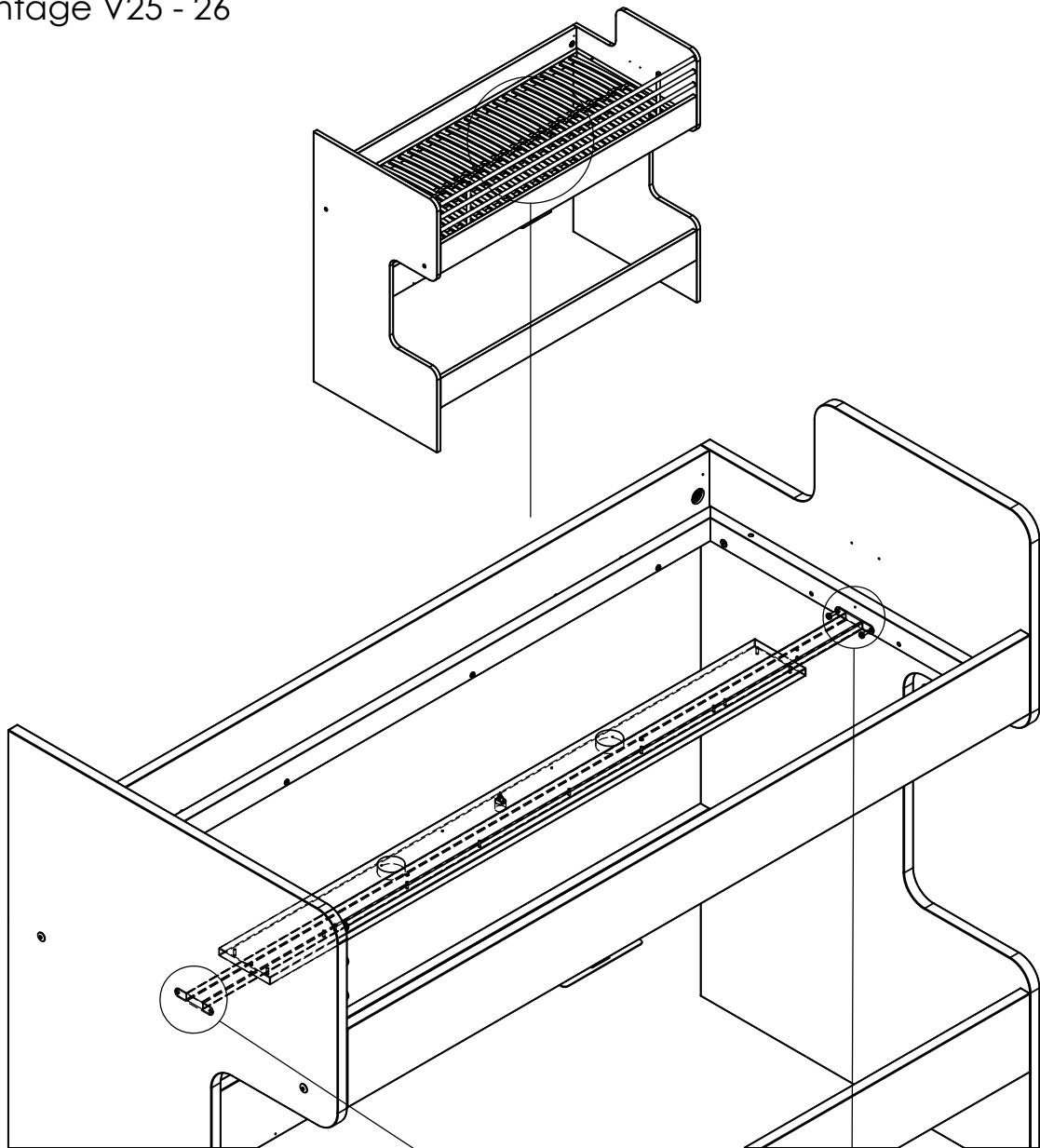
Seite
von 4

Aufbaupersonal:



Artikel: VLX2

② Montage V25 - 26



C09		4
M 6 x 16 Ruko		

MONTAGE- & PFLEGEANWEISUNG

möbelfabrik rudolf

Programm: LEVEL2

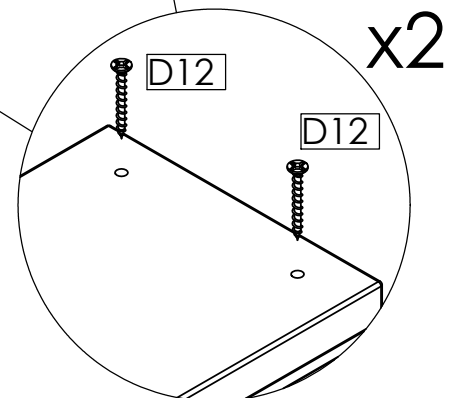
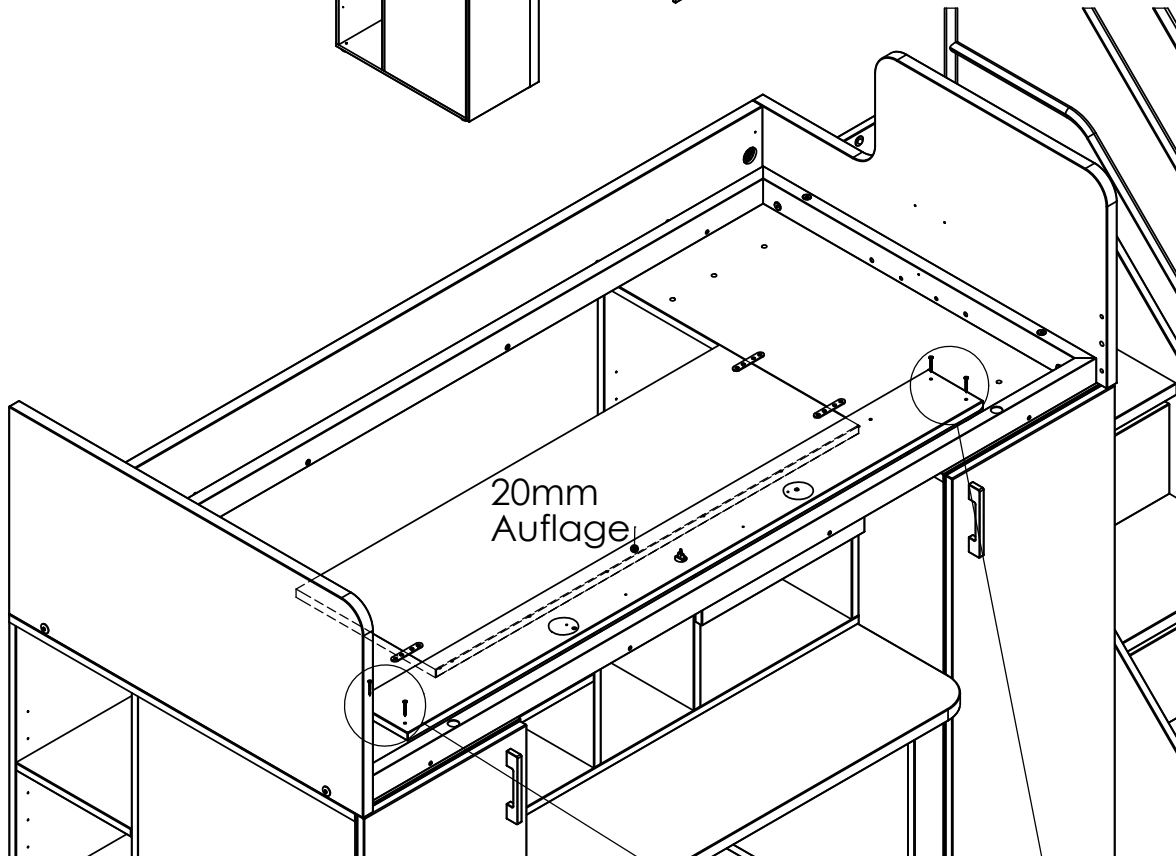
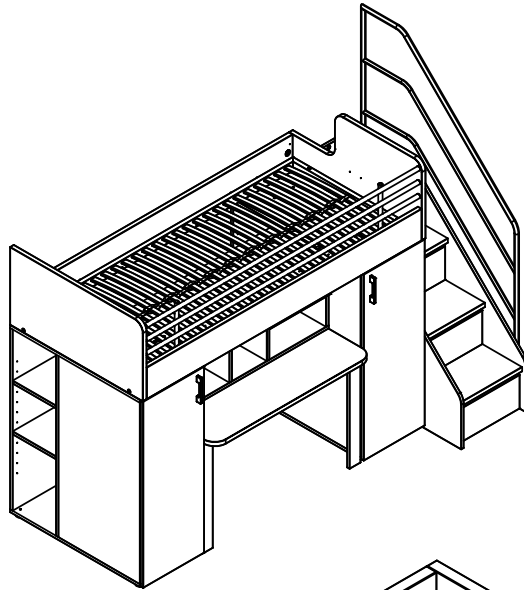
Seite
von 4 4


Aufbaupersonal:



Artikel: VLX2

2 Montage V11-14



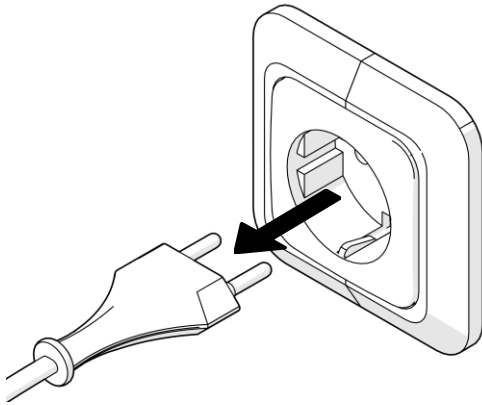
D12		4
Spax 4x35 Kobo		

DEMONTAGE LED EINBAUSTRAHLER

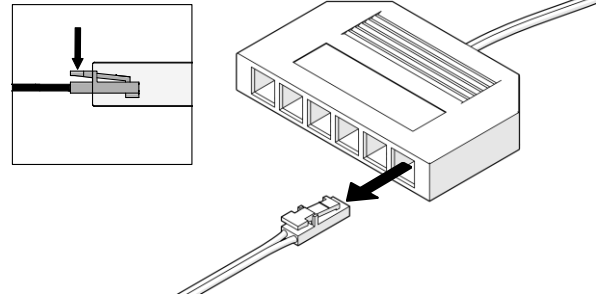
(Artikel muss separat bestellt werden)

Dieses Produkt enthält eine Lichtquelle der Energieeffizienzklasse F

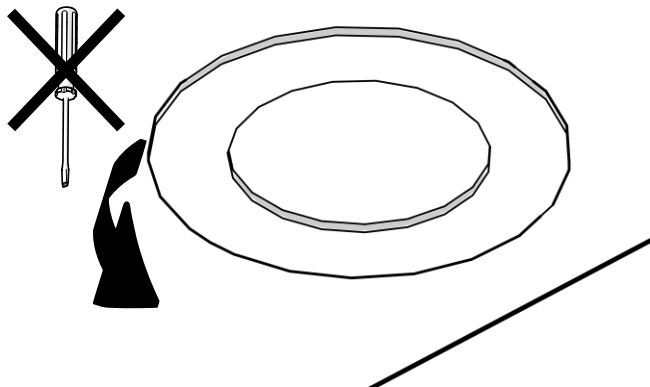
①



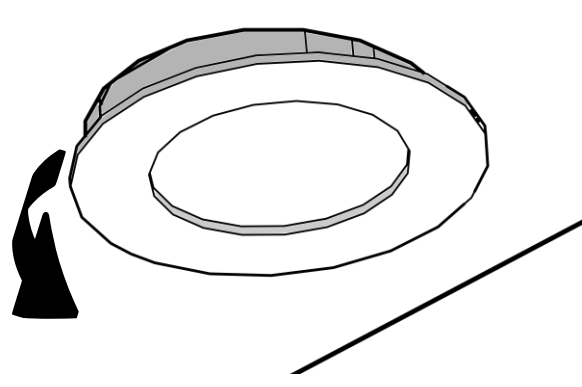
②



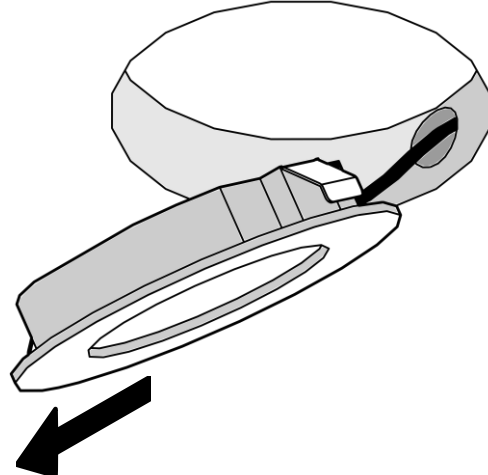
③



④



⑤



⑥

