

MONTAGE- & PFLEGEANWEISUNG

Abbildung

möbelfabrik rudolf



Programm: Level2

Seite 1 von 1

Artikel: VBC 09/10/12

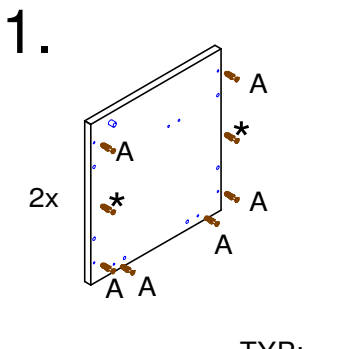
Aufbaupersonal:

Nach der Montage dem Endkunden aushändigen!
Bitte aufbewahren!



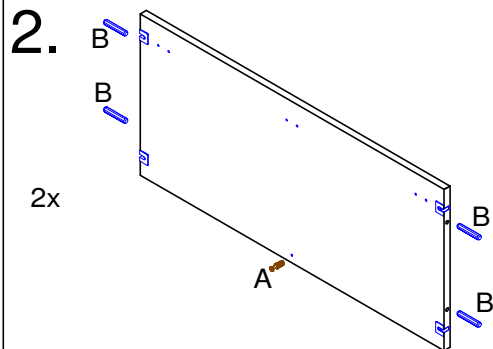
Nur bei lot- und waagerechter Aufstellung ist die einwandfreie Funktion des Möbels gewährleistet. Möbelteile auf einer weichen und sauberen Unterlage montieren.

Bei nicht vorschriftsmäßiger bzw. nicht fachmännischer Montage wird bei Personen- oder Sachschäden keinerlei Haftung übernommen.



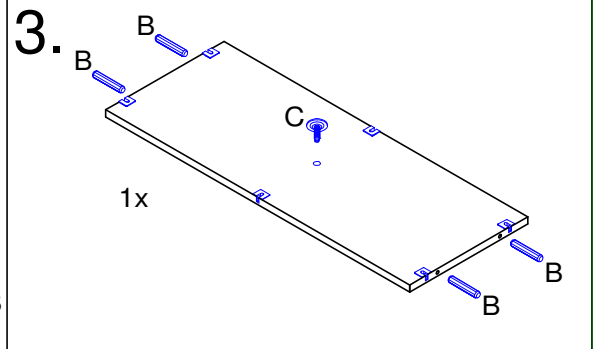
A		12/16*	TYP: LBB LBC*
		Stk	

Kofix-Bolzen 6,3 Direktgewinde



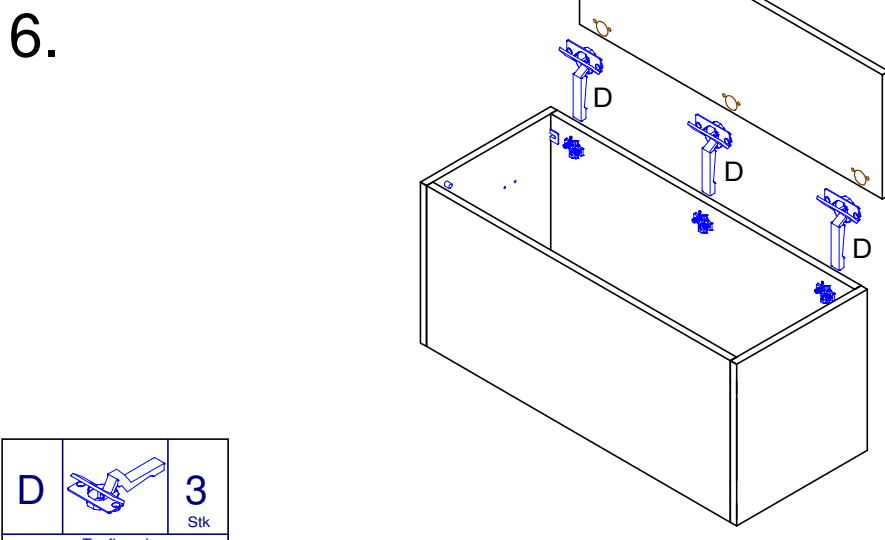
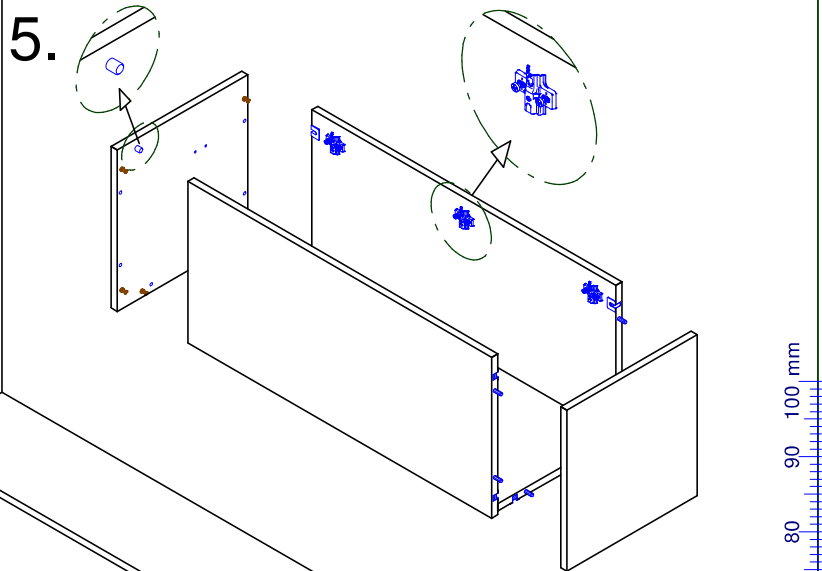
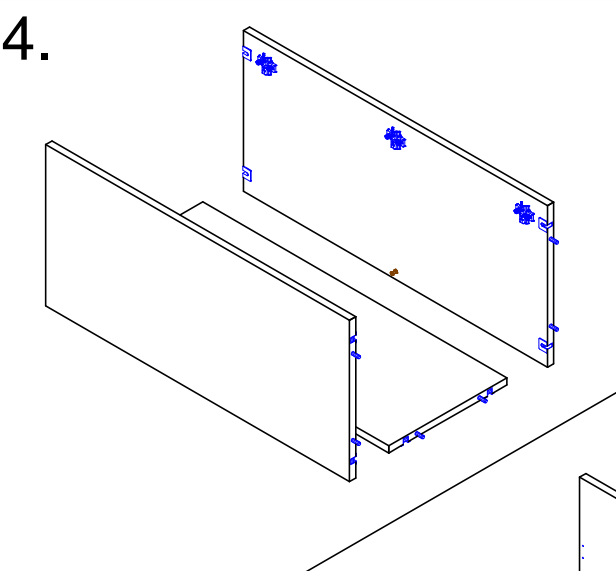
A		2	B		8
		Stk			Stk

Kofix-Bolzen 6,3 Direktgewinde Holzdübel 8 x 40



B		4	C		1
		Stk			Stk

Holzdübel 8 x 40 Sockelschraube



D		3
		Stk

Topfband

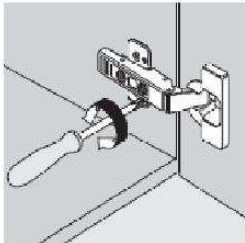
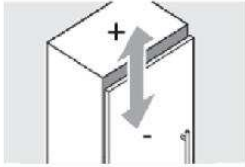
Topfband-Montage
siehe Rückseite

Pflegeanweisung:
Unsere Oberflächen können mit einem Tuch gereinigt werden, das mit verdünntem Alkohol oder mit handelsüblichen Reinigungsmitteln in den vorgeschriebenen Konzentrationen angefeuchtet wurde. Es ist dabei zu beachten, dass keine scheuernde Bestandteile in dem Reinigungsmittel sind, da die Lackoberfläche hiervon beschädigt würde. Wasser oder andere Flüssigkeiten sind umgehend vom Möbel zu entfernen.



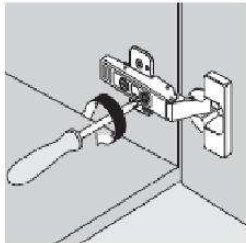
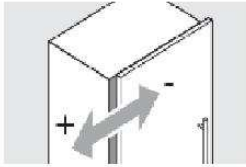
Einstellmöglichkeiten (3-dimensionale Verstellung)

Höhenverstellung



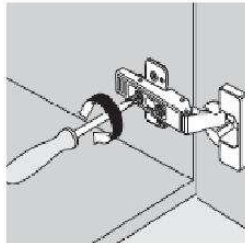
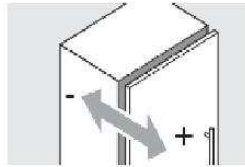
max. \pm 3mm

Seitenverstellung



max. \pm 2mm

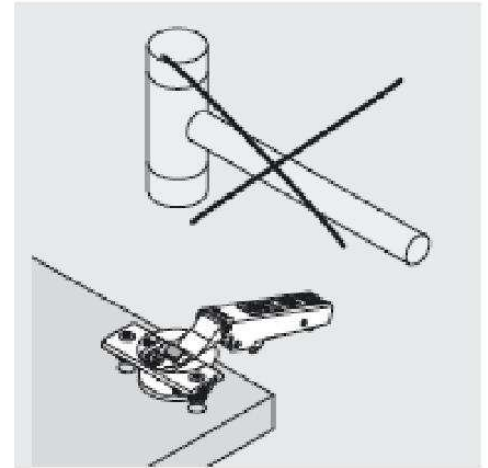
Tiefenverstellung



max. \pm 2mm

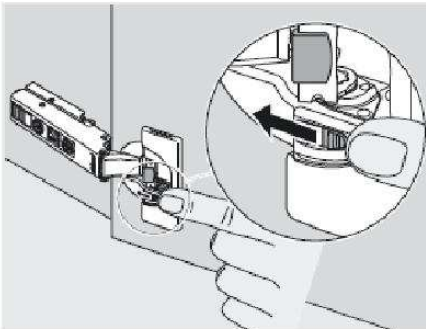
Hinweis

Den Scharniertopf nicht mit dem Hammer in die Bohrung einschlagen!

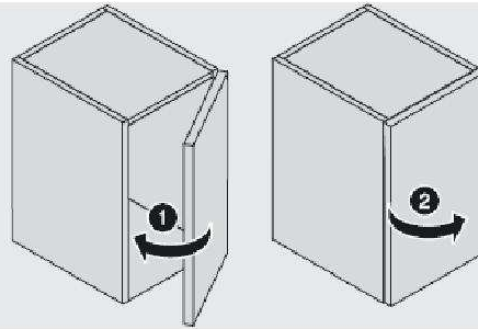


Deaktivierung der Dämpfung

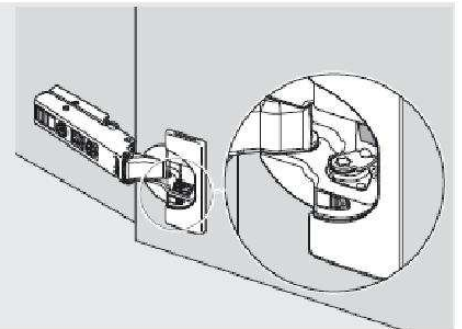
(z.B. bei kleinen/leichten Fronten können einzelne Dämpfer deaktiviert werden)



Hebel in gezeigte Richtung

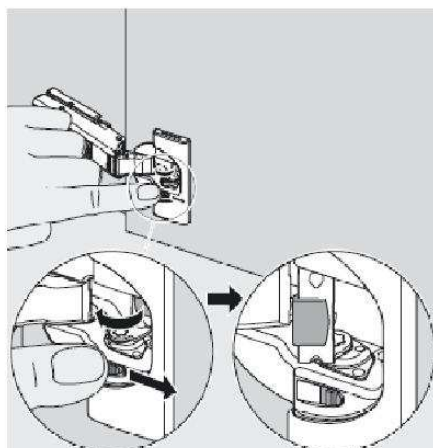


Tür einmal schließen und wieder öffnen



Dämpfer ist deaktiviert

Aktivierung der Dämpfung



Hebel in gezeigte Richtung