

MONTAGE- & PFLEGEANWEISUNG

möbelfabrik rudolf

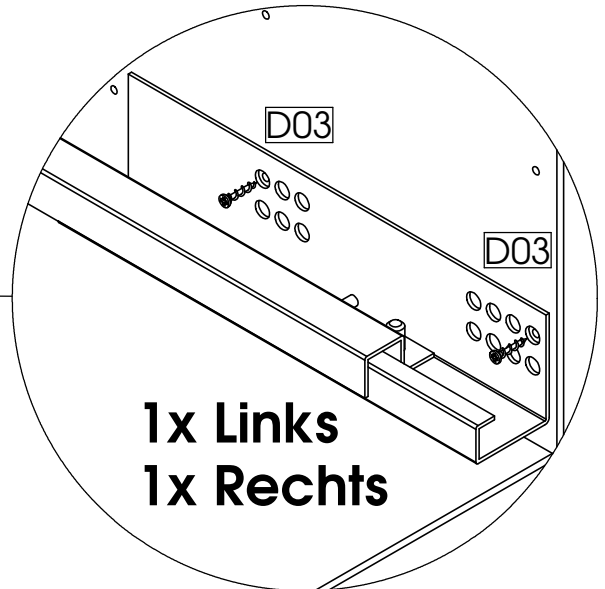
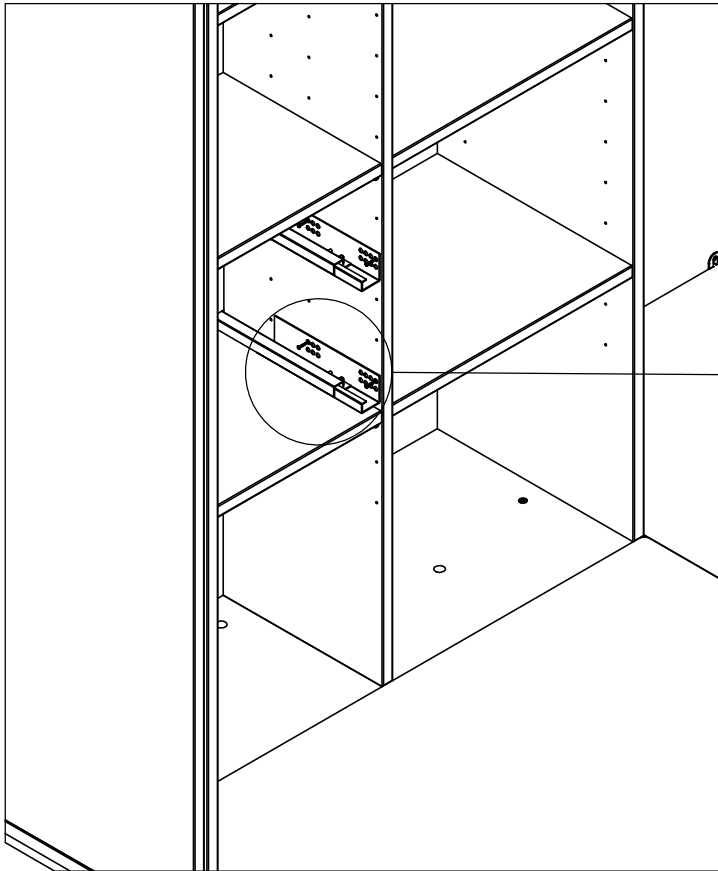
Programm: High5

Seite
1 von 1

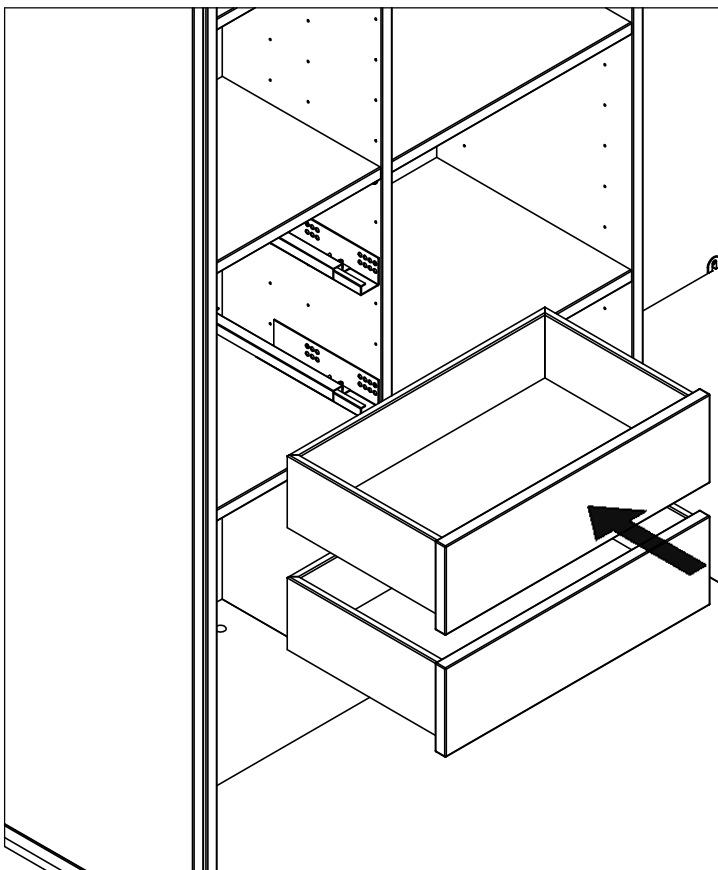
Artikel: GZSK 1

Schubkasten

Aufbaupersonal:



D03		4
Spax 3,5 x 16 Seko		

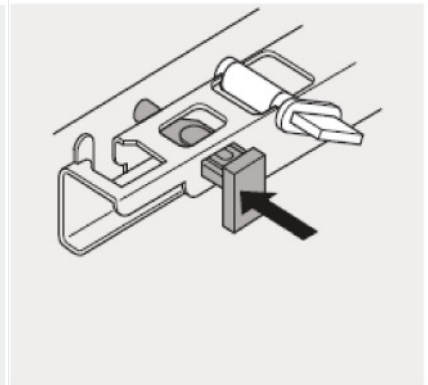
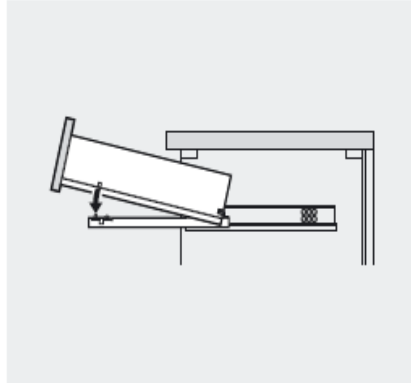
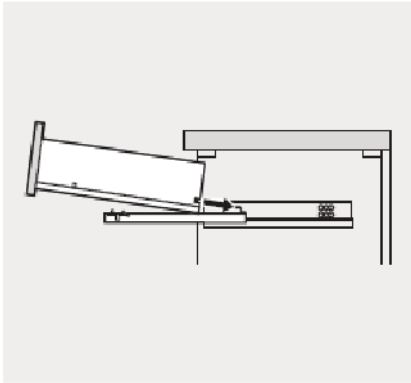


Schubkastenmontage

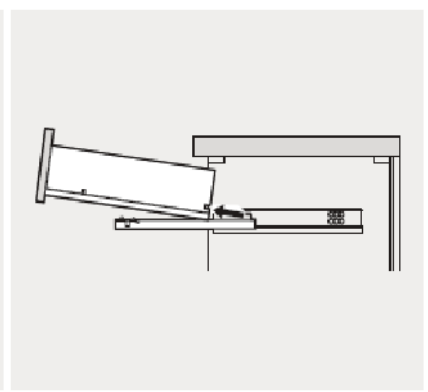
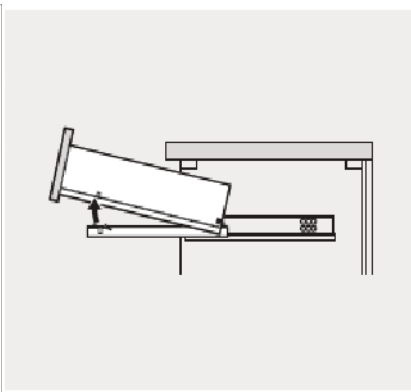
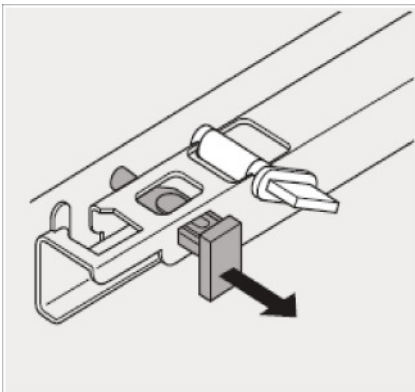
möbelfabrik rudolf



Einhängen der Schubladen



Aushängen der Schubladen



Höhenverstellung +2,5mm

