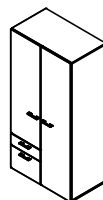


MONTAGE- & PFLEGEANWEISUNG



möbelfabrik rudolf

Programm: High 5

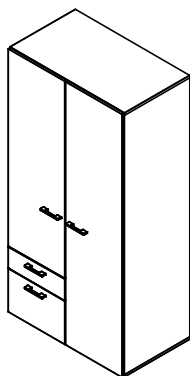
Seite
1 von 11
KLEIDERSCHRANK

Aufbaupersonal:

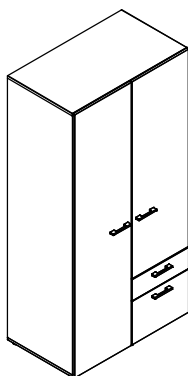


Artikel: GS103 / 104 / 107 / 108

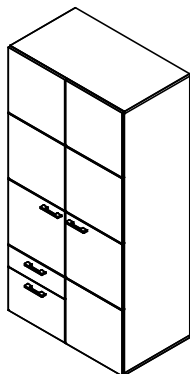
GS103-L



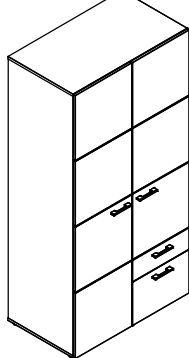
GS103-R



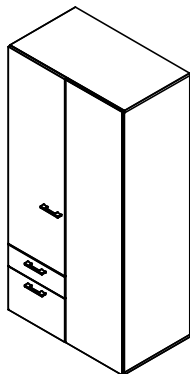
GS104-L



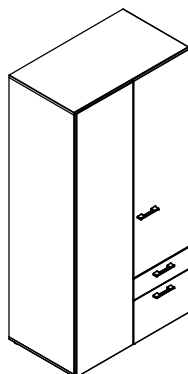
GS104-R



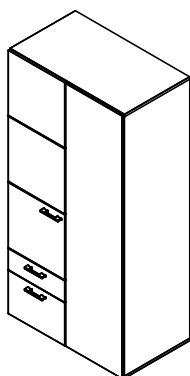
GS107-L



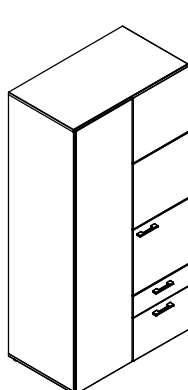
GS107-R



GS108-L



GS108-R



G08		14
Kofixbolzen 6mm		

G09		4
Kofixbolzen 3mm		

L04		6
Möbelfuß 19mm mit Zapfen		

D03		6
Spax 3,5 x 17 Seko		

G04		8
Maxifix-Bolzen 28		

Y21		8
Abdeckkappe Rücken		

N04		2
Schrankr. Lager Bo.		

C12		2
M 6 x 28		

Z14		1
Inbusschlüssel SW6		

Z12		1
Inbusschlüssel SW4		

Y07		6
Abdeckkappe 10mm		

F02		26
Holzdübel D8x40		

K04		7
Band 0.0 aufschl.		

X01		12
Bodenträger 3mm		

G01		2
Minifix-Geh. 15/19		

G02		2
Minifix-Bolzen		

C11		8
M 6 x 10 Seko		

GS103 + GS104

B04		8
Griffschr. M4x25		

A29		4
Griff G2		

GS107 + GS108:

B04		6
Griffschr. M4x25		

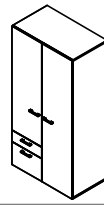
A29		3
Griff G2		

K15		1
Adapter push to open		

K26		1
Push to open lg		

D03		2
Spax 3,5 x 17 Seko		

MONTAGE- & PFLEGEANWEISUNG



möbelfabrik rudolf

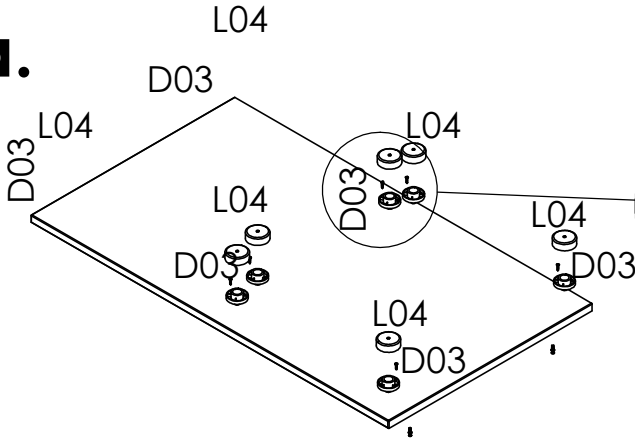
Programm: High 5

Seite
2 von 11
KLEIDERSCHRANK

Aufbaupersonal:



1a.

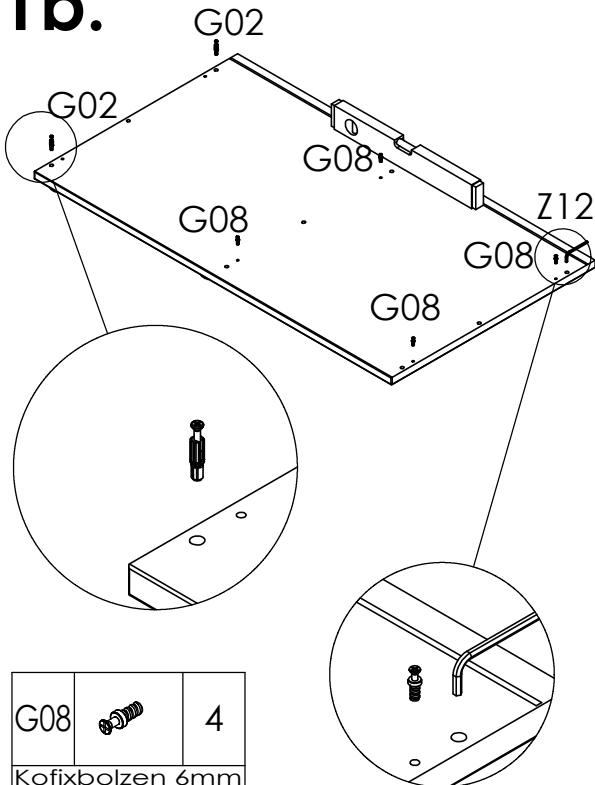


D03		6
Spax 3,5 x 16 Seko		

L04		6
Möbelfuß 19mm mit Zapfen		

Dargestellte Anweisung
Typ links, Typ rechts
spiegelbildlich aufbauen.

1b.

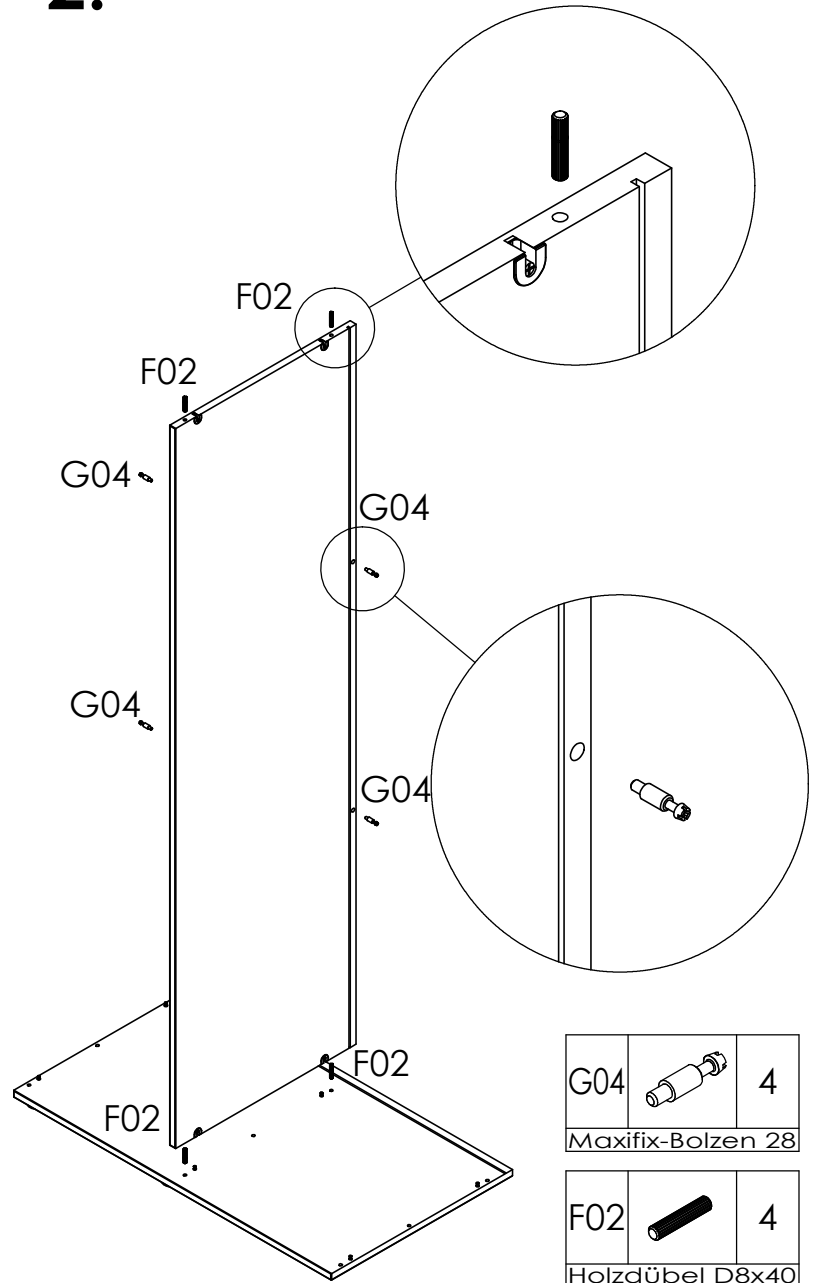


G08		4
Kofixbolzen 6mm		

G02		2
Minifix-Bolzen		

Z12		1
Inbusschlüssel SW4		

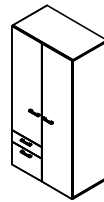
2.



G04		4
Maxifix-Bolzen 28		

F02		4
Holzdübel D8x40		

MONTAGE- & PFLEGEANWEISUNG



möbelfabrik rudolf

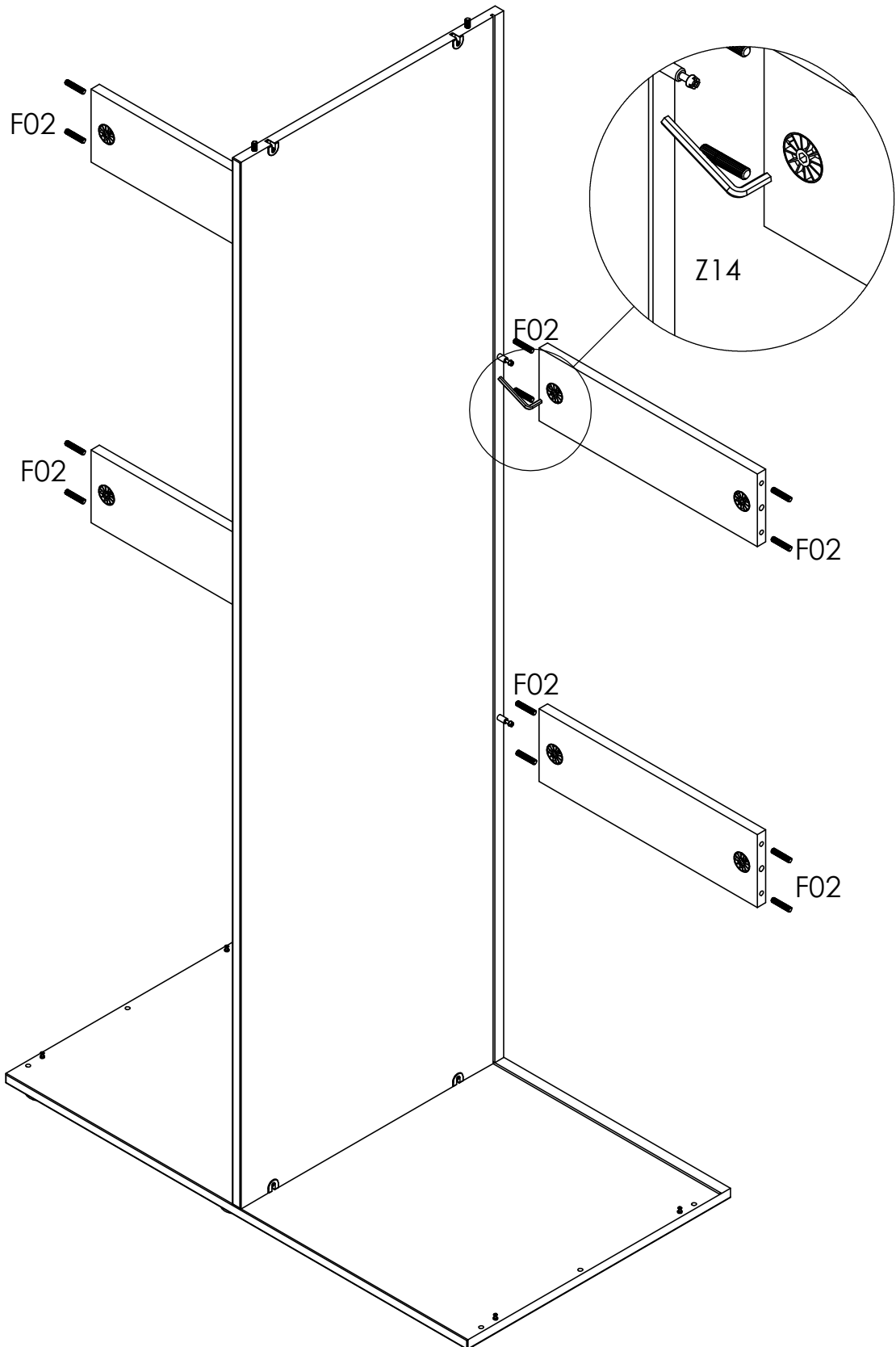
Programm: High 5

Seite
3 von 11
KLEIDERSCHRANK

Aufbaupersonal:



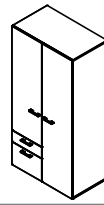
3.



Z14		1
Inbusschlüssel SW6		

F02		16
Holzdübel D8x40		

MONTAGE- & PFLEGEANWEISUNG



möbelfabrik rudolf

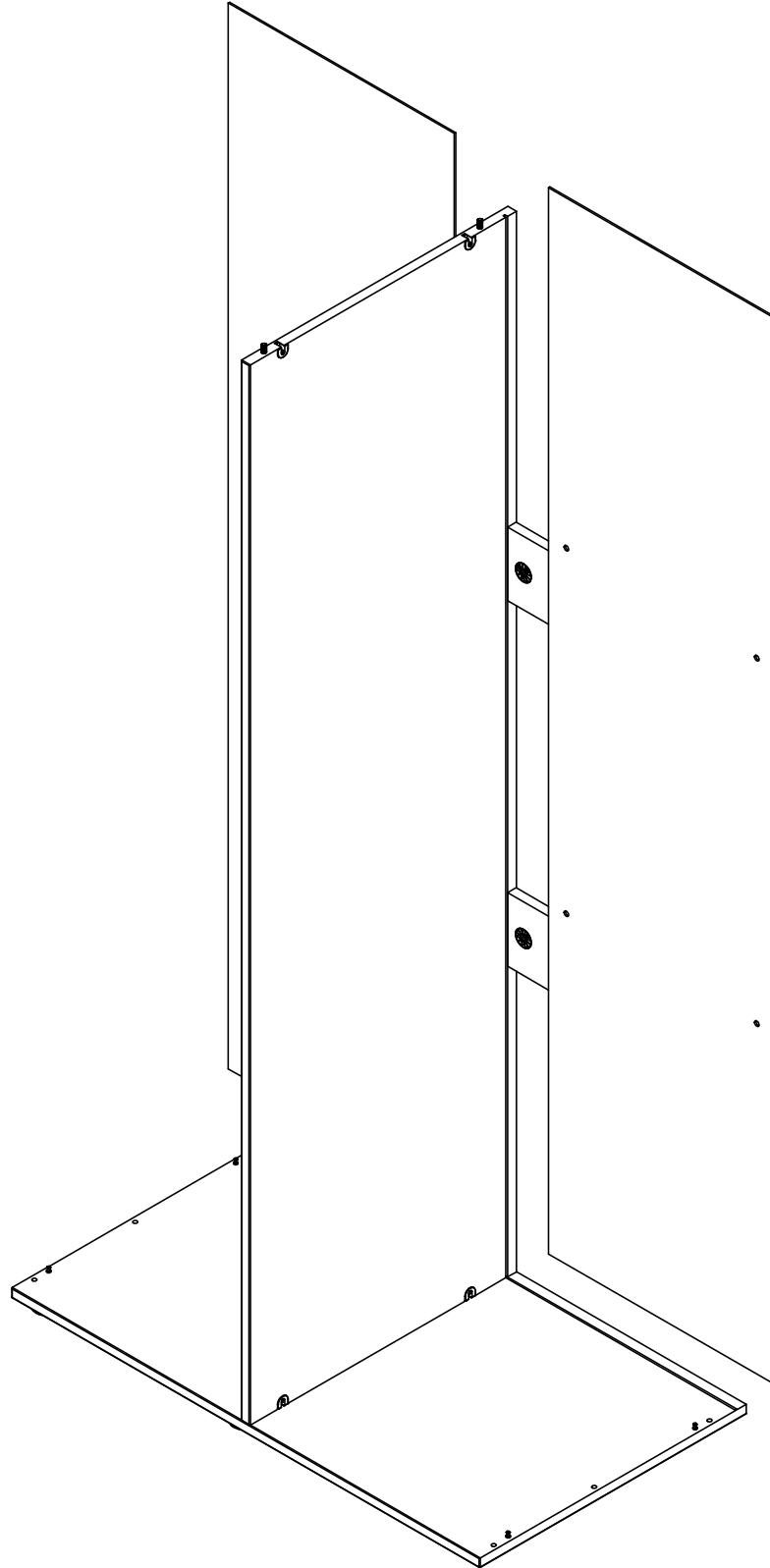
Programm: High 5

Seite
4 von 11
KLEIDERSCHRANK

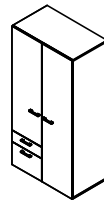
Aufbaupersonal:



4.



MONTAGE- & PFLEGEANWEISUNG



möbelfabrik rudolf

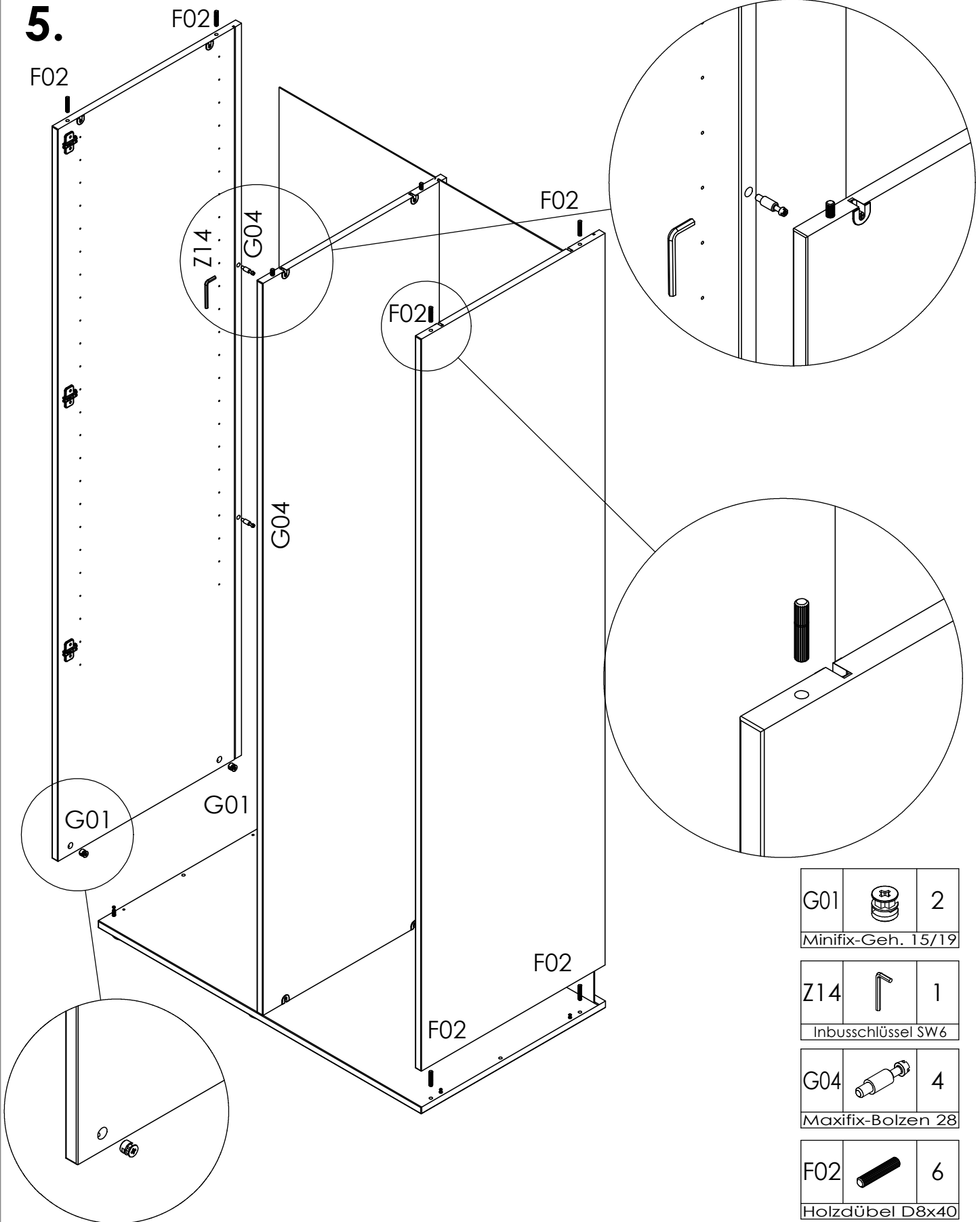
Programm: High 5

Seite
5 von 11
KLEIDERSCHRANK

Aufbaupersonal:

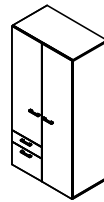


5.



G01		2
Minifix-Geh. 15/19		
Z14		1
Inbusschlüssel SW6		
G04		4
Maxifix-Bolzen 28		
F02		6
Holzdübel D8x40		

MONTAGE- & PFLEGEANWEISUNG



möbelfabrik rudolf

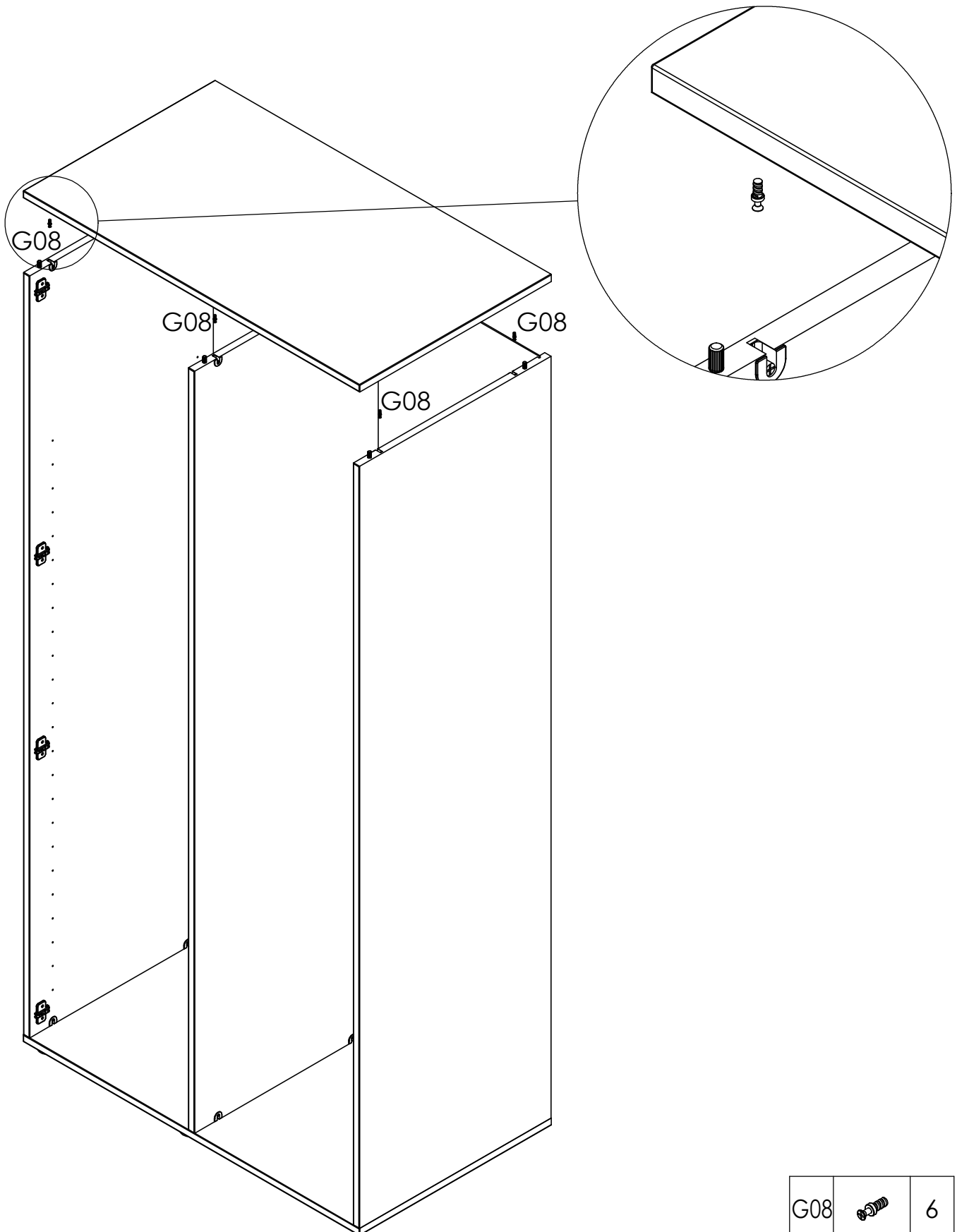
Programm: High 5

Seite
6 von 11
KLEIDERSCHRANK

Aufbaupersonal:

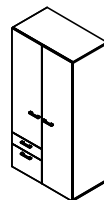


6.



G08		6
Kofixbolzen 6,3 direkt		

MONTAGE- & PFLEGEANWEISUNG



möbelfabrik rudolf

Programm: High 5

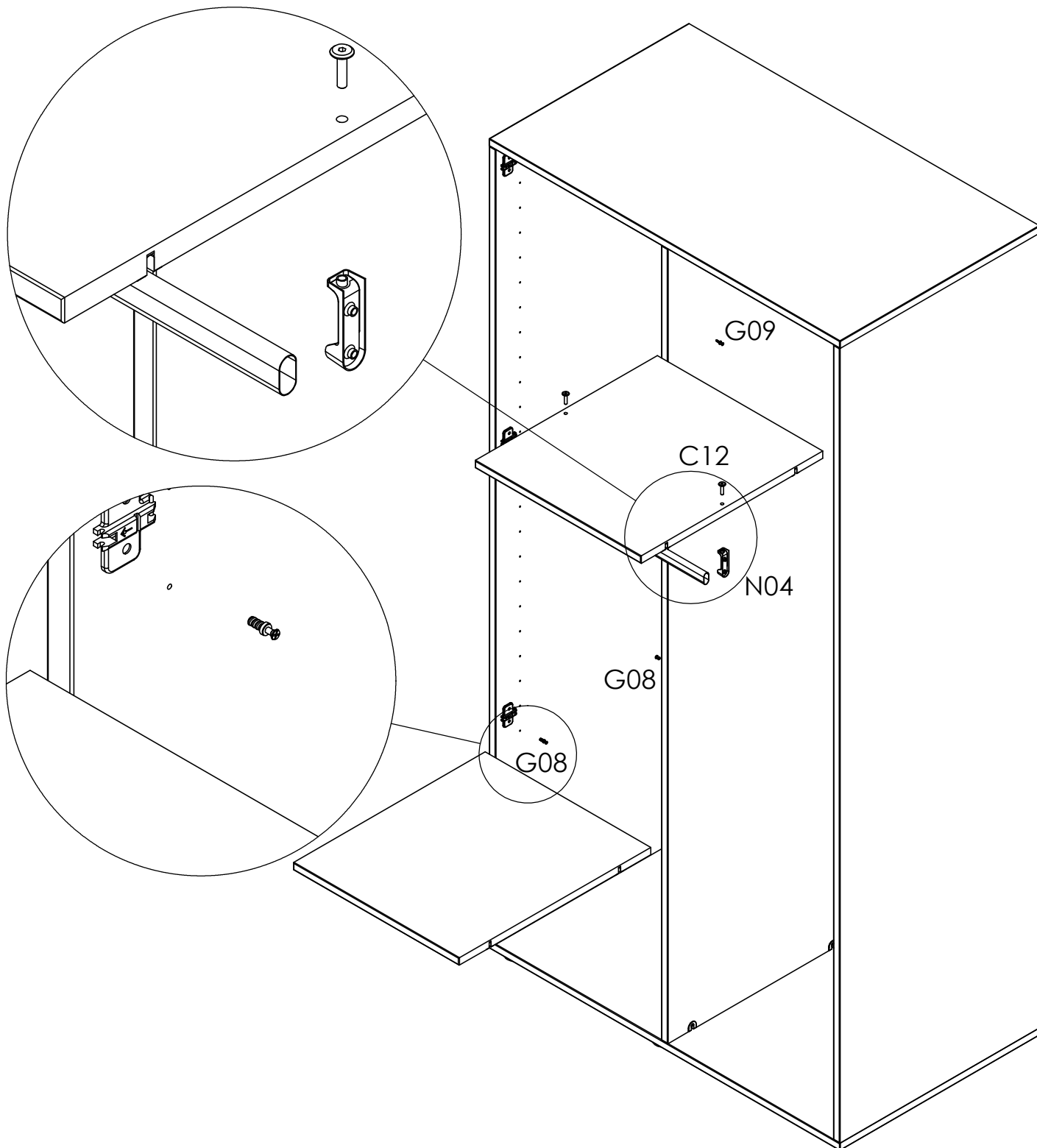
Seite
7 von 11
KLEIDERSCHRANK

Aufbaupersonal:



Artikel: GS103 / 104 / 107 / 108

7.



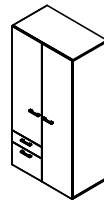
C12		2
M 6 x 28		

N04		2
Schrankr. Lager Bo.		

G09		4
Kofixbolzen 3mm		

G08		4
Kofixbolzen 6mm		

MONTAGE- & PFLEGEANWEISUNG



möbelfabrik rudolf

Programm: High 5

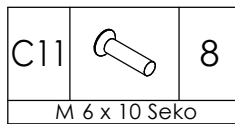
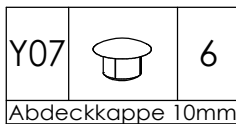
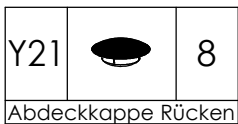
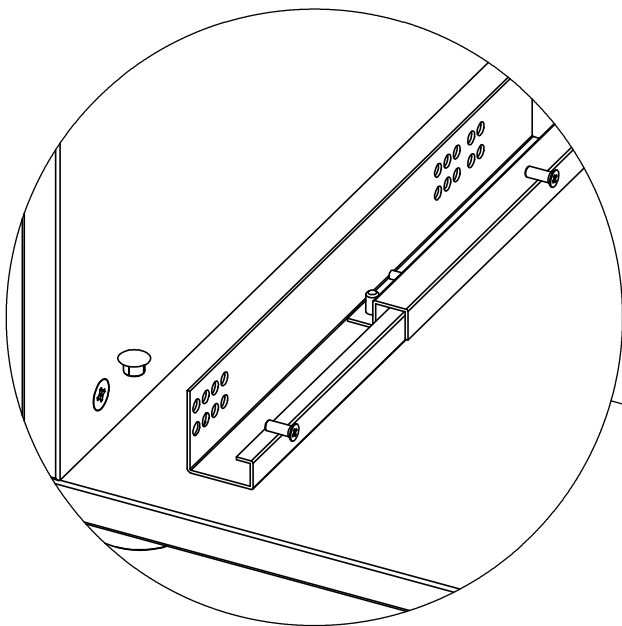
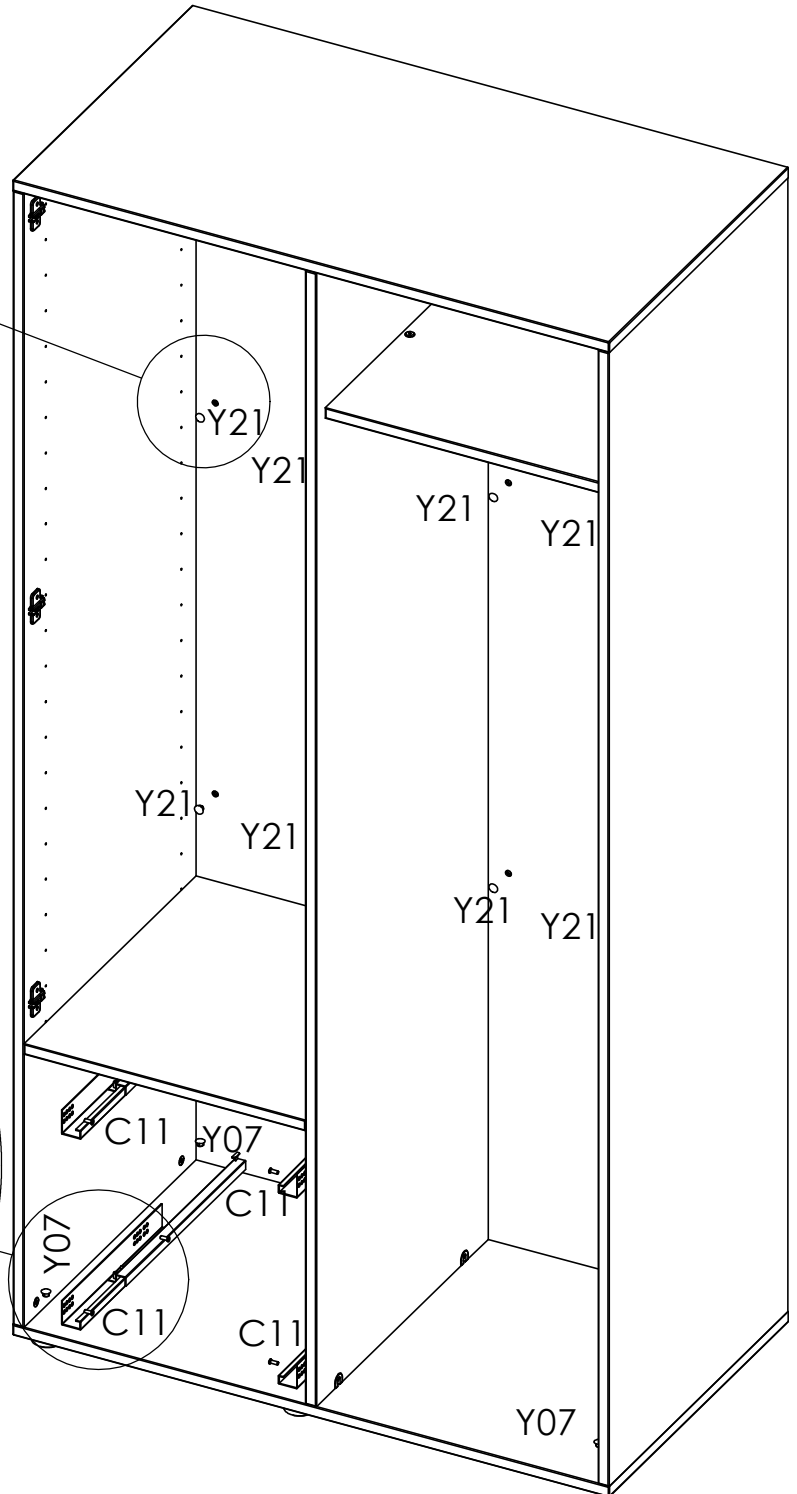
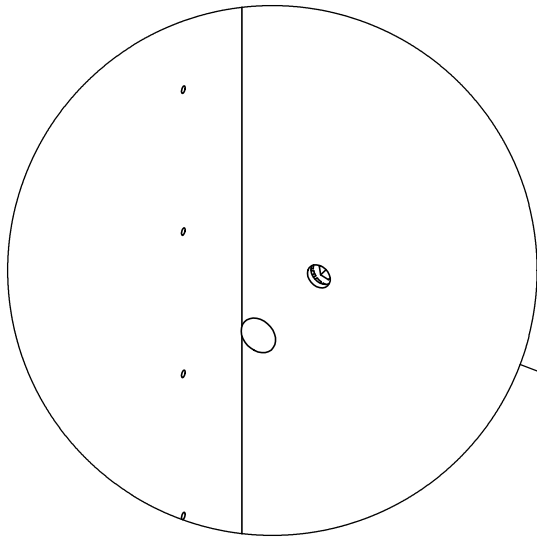
Seite
8 von 11
KLEIDERSCHRANK

Aufbaupersonal:

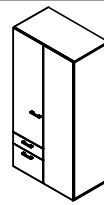


Artikel: GS103 / 104 / 107 / 108

8.



MONTAGE- & PFLEGEANWEISUNG



möbelfabrik rudolf

Programm: High 5

Seite
9 von 11
KLEIDERSCHRANK

Aufbaupersonal:

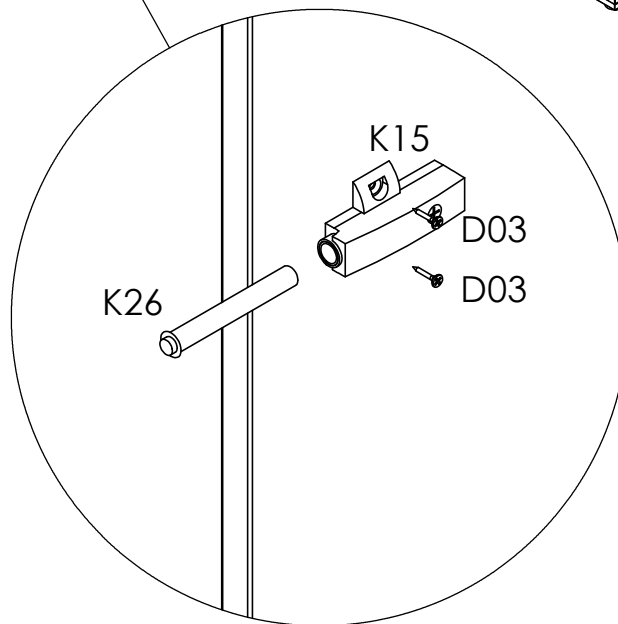
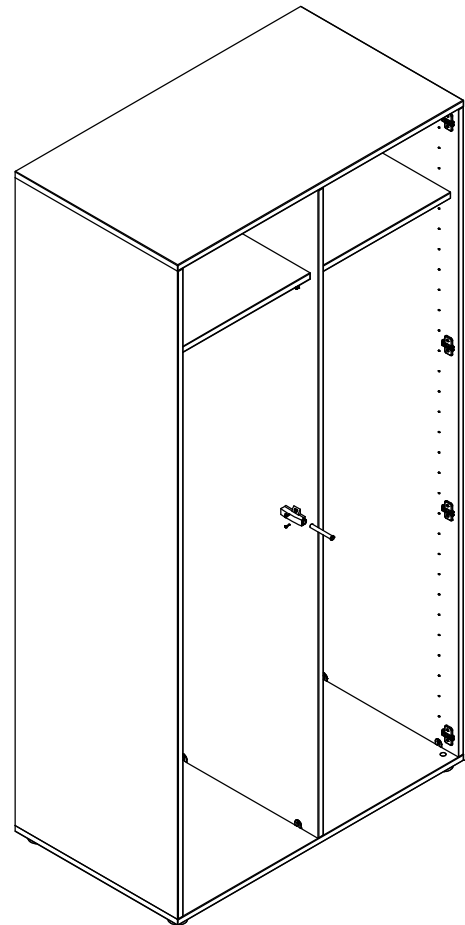
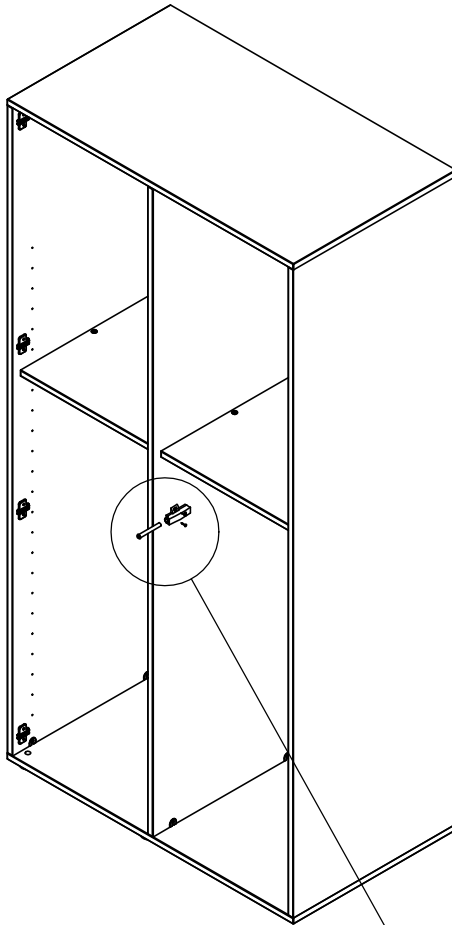


Artikel: GS103 / 104 / 107 / 108

8a.

GS107-L + GS108-L

GS107-R + GS108-R

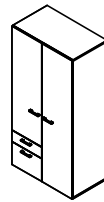


K15		1
Adapter push to open		

K26		1
Push to open lg		

D03		2
Spax 3,5 x 17 Seko		

MONTAGE- & PFLEGEANWEISUNG



möbelfabrik rudolf

Programm: High 5

Seite
10 von 11
KLEIDERSCHRANK

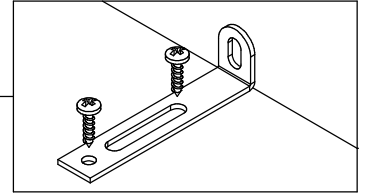
Aufbaupersonal:



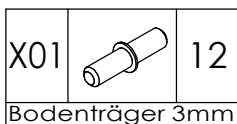
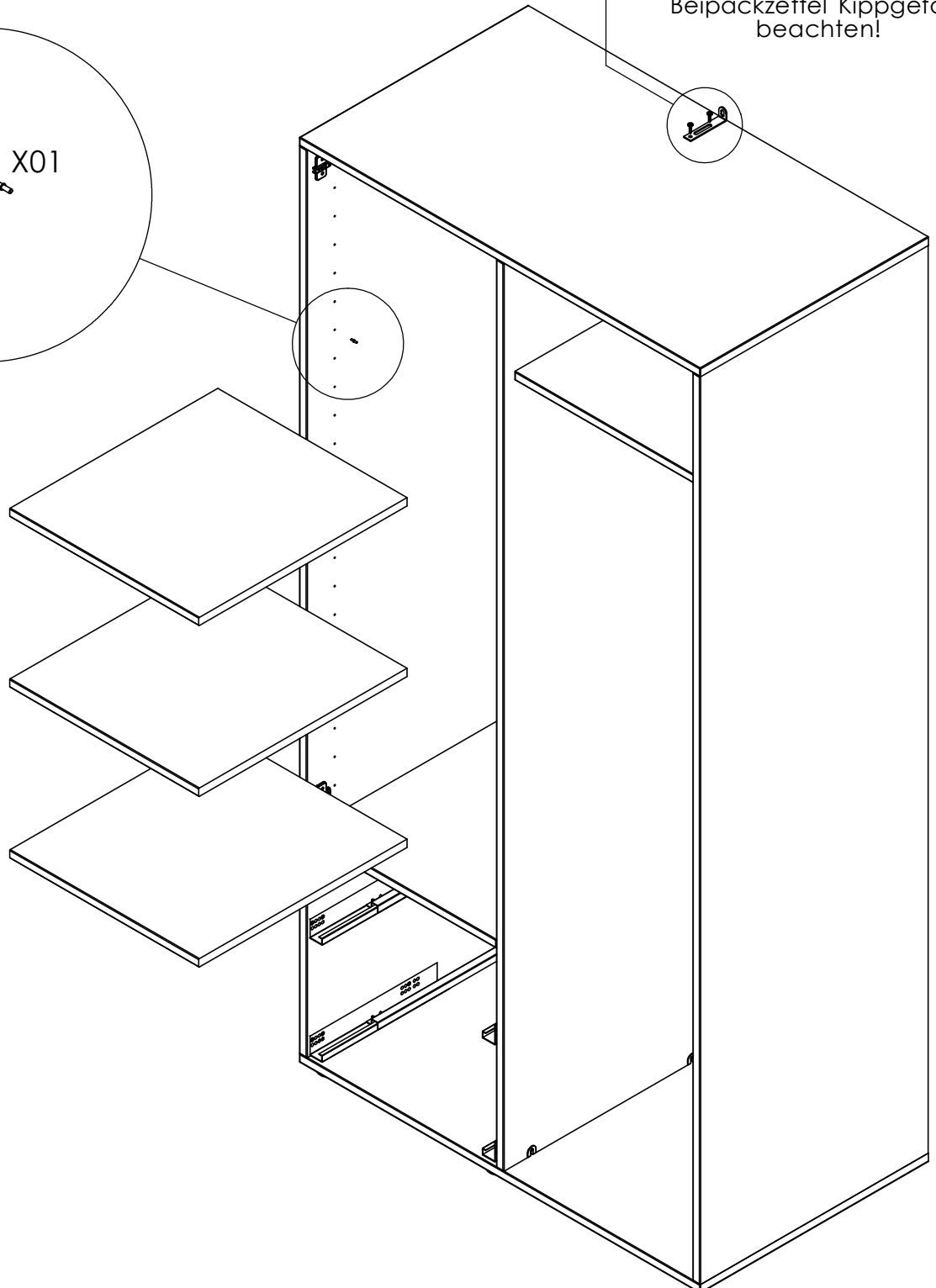
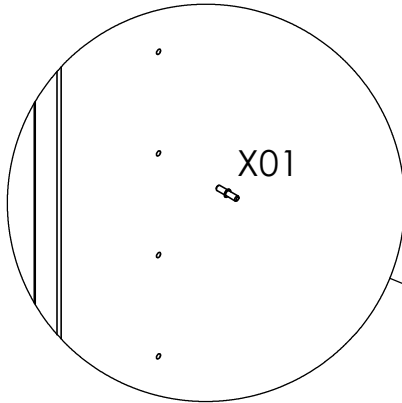
Artikel: GS103 / 104 / 107 / 108

9.

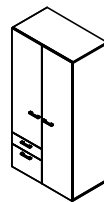
ACHTUNG KIPPGEFAHR



Das Möbel muss gegen kippen gesichert werden!
Beipackzettel Kippgefahr beachten!



MONTAGE- & PFLEGEANWEISUNG



möbelfabrik rudolf

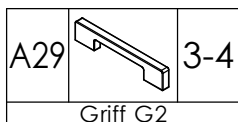
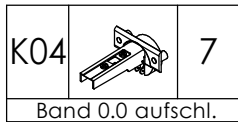
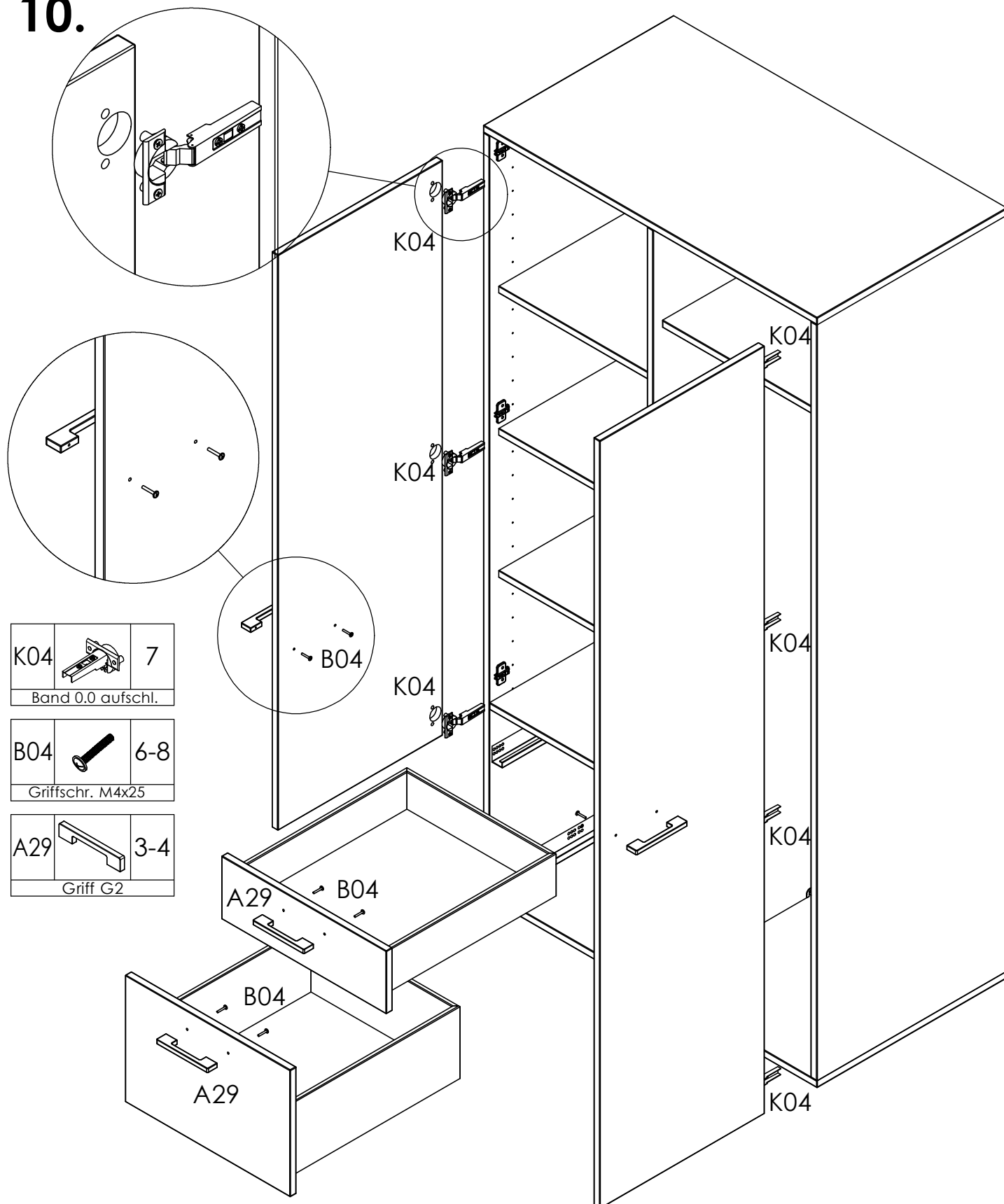
Programm: High 5

Seite
11 von 11
KLEIDERSCHRANK

Aufbaupersonal:

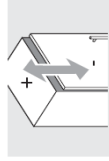
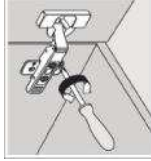


10.

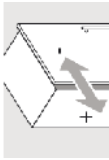


Topfband Montage und Verstellung

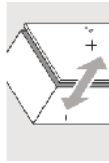
Einstellmöglichkeiten (3-dimensionale Verstellung)



max. ± 3 mm
Höhenverstellung

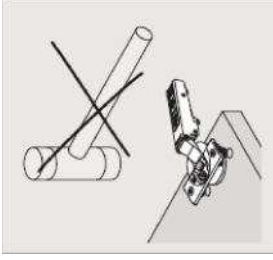


± 2 mm
Seitenverstellung



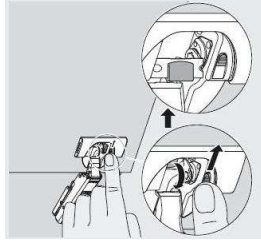
± 2 mm
Tiefenverstellung

Hinweis



Den Scharniertopf nicht mit dem Hammer in die Bohrung einschlagen

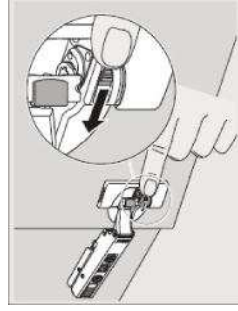
Aktivierung der Dämpfung



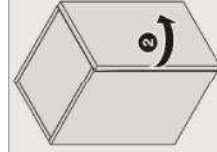
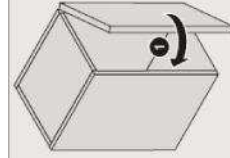
Hebel in gezeigte Richtung

Deaktivierung der Dämpfung

(z.B. bei kleinen/leichten Fronten können einzelne Dämpfer deaktiviert werden)



Hebel in gezeigte Richtung

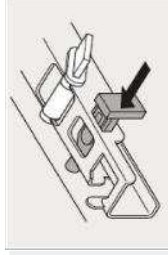
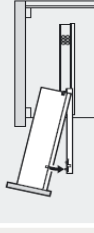
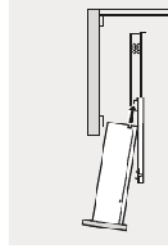


Tür einmal schließen und wieder öffnen

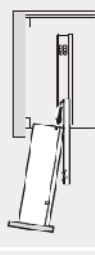
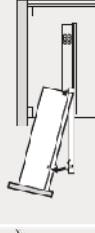
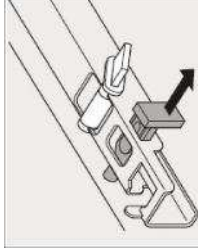
Dämpfung ist deaktiviert

Schubladenmontage

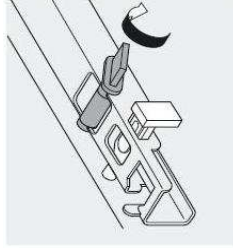
Einhängen der Schubladen



Aushängen der Schubladen



Höhenverstellung $\pm 2,5$ mm



Lieber Kunde,

wir freuen uns, dass Sie sich für dieses Möbel entschieden haben.
Aus verpackungstechnischen Gründen wird das Möbel teilweise zerlegt geliefert.
Beachten Sie bitte nachfolgende Hinweise, die zur sachgerechten Montage und Nutzung des neuen Möbels erforderlich sind.

- Montieren Sie die Möbelteile auf einer weichen und sauberen Unterlage um Beschädigungen zu vermeiden .
- Nur bei lot- und waagerechter Aufstellung ist die einwandfreie Funktion des Möbels gewährleistet.
- Verwenden Sie bitte nur die beigelegten Beschläge bzw. Einzelteile entsprechend den vorgesehenen Montageschritten.
- Ist für die Montage des Möbels eine Wandbefestigung vorgesehen, muss vor der Montage die Wand unbedingt auf ausreichende Tragfähigkeit geprüft werden (ggf. durch Probebohrung mit kleinem Bohrerdurchmesser).
Die Dübel sowie die Schrauben sind passend zur Wandbeschaffenheit auszuwählen.
Die Festigkeit der Wandbefestigung muss vom Montagepersonal überprüft werden.
- Die Türen sind im Werk voreingestellt, müssen aber ggf. aufgrund örtlicher Bedingungen neu eingestellt werden.
- Elektroinstallationen dürfen nur vom Elektrofachmann ausgeführt werden.

Aufgrund der Gefährdung durch eine fehlerhafte Montage ist die Montage ausschließlich durch einen Fachmann nach den Vorschriften dieser Montage- und Pflegeanweisung vorzunehmen. Bei nicht vorschriftsmäßiger bzw. nicht fachmännischer Montage wird bei Personen- oder Sachschäden keinerlei Haftung übernommen.

Pflegeanweisung

Bitte entfernen Sie aufgetretene Verunreinigungen im möglichst frischen Zustand mittels Papierwischtuch oder weichem, sauberen Tuch (trocken oder feucht). Bei Feuchtreinigung ist mit saugfähigem Papierwischtuch nachzureiben. Die Reinigung geschieht vorzugsweise mit reinem (warmem) Wasser, Schmier- oder Kernseifenlösung und/oder üblichen für Möbeloberflächen geeigneten Reinigungslösungen OHNE scheuernde Bestandteile in Konzentrationen nach Angaben des Herstellers. Reinigungsmittel sollten mit reinem Wasser restlos entfernt werden und danach sollte die Oberfläche trocken gewischt werden. Zum Entfernen von Verschmutzungen, die mit wässrigen Lösungen nicht entfernbar sind, kann z.B. mit Alkohol (Spiritus) und weichen Tüchern gearbeitet werden. Dies jedoch nicht auf farbig lackierten Oberflächen.
Beim Umgang mit Lösungsmitteln die vom Hersteller angegebenen Unfallverhütungsvorschriften einhalten!

Sollte ein Teil fehlen oder beschädigt sein, kreuzen Sie dieses bitte deutlich auf der Montageanleitung an und schicken uns diese dann zu.

Nach der Montage dem Endkunden aushändigen!

Bitte aufbewahren !

Konstruktions-, Farb- und Materialänderungen im Rahmen des technischen Fortschritts vorbehalten.

Qualität

All unsere Produkte tragen das Gütezeichen der Deutschen Gütegemeinschaft Möbel e. V. und entsprechen somit den strengen - vom RAL überwachten - Güte- und Prüfbestimmungen. Der Genehmigungsausweis beweist, dass das Möbel güte- und schadstoffgeprüft wurde. Unsere Möbel tragen das RAL-Gütezeichen und sind somit auf Schadstoffe geprüft, auf Qualität, Belastbarkeit und Langlebigkeit geprüft sowie umweltfreundlich und ressourcenschonend hergestellt.

